

新 JICA の環境社会配慮ガイドラインの検討に係る有識者委員会

中間報告（案）

学識委員： 原科幸彦（座長）、吉田恒昭（副座長）、松下和夫、堀田昌英

1. はじめに

1. 1 検討の背景

持続可能な社会づくりは人類共通の目標となっており、国際協力においてもこの目標に向かった取組みが求められている。貧困の撲滅、平和の実現も、結局は持続可能な社会づくりを目指すということである。そのために、国際協力において政府開発援助（以下、「ODA」という）は中心的な役割を果たしており、国際協力機構（JICA）や国際協力銀行（JBIC）などの活動への期待は大きい。しかし、我が国の ODA は、1990 年代は世界一の予算規模だったが、2000 年代に入り削減され、2007 年の実績は世界 5 位にまで低下した。これは、国の財政状況悪化のもと、ODA に対する国民の理解が十分でないことが影響している。多くの協力事業は着実な成果をあげてきたが、中には、負の環境社会影響が生じる場合も見られ、このようなことが国民の理解を妨げている。

ODA が国民の理解を得て支持を獲得するためには、ODA 事業がより大きな効果をあげ、途上国の国民からも評価されることが必要である。事業の負の環境社会影響は一旦生じるとその回復が困難な場合があるので、これらの影響への配慮は極めて重要である。一方、ODA 事業のカウンターパートである開発途上国政府においては、環境社会配慮への理解や実施意欲はなお十分でない場合も多く、実施能力も不足していることがあり、援助側からの意識啓発や支援措置が必要とされる。これらの結果、世界銀行やアジア開発銀行などの国際機関、また、我が国の JICA や JBIC などの二国間機関は、それぞれ、環境社会配慮ガイドラインを制定し、その適切な運用を図ってきた。

そのような中、我が国の ODA は 2008 年 10 月に新たな展開を迎えた。10 月 1 日に改正独立行政法人国際協力機構法が施行され、JICA は、JBIC の円借款部門を統合して有償資金協力を担当し、外務省の無償資金協力の過半の業務も移管された。このように、10 月以降の JICA の役割は飛躍的に大きくなったため、その業務全体に関する環境社会配慮を、いっそう透明性高く行うことが求められている。

そこで、本委員会は、新たな JICA の発足する前の 2008 年 2 月、JICA 及び JBIC からの委嘱を受け、別紙 1 の設置要領に基づき設置された。本委員会の目的は、新たな JICA における環境社会配慮ガイドライン（案）および異議申立手続要綱（案）の作成にあたって、助言を行うことにある。委員は別紙 2 の通りである。

なお、以下、本中間報告において、新 JICA とは 2008 年 10 月以降の独立行政法人国際

協力機構をいい、単に JICA というときは同年 9 月までの独立行政法人国際協力機構を指す。また、新 JBIC とは同じく、2008 年 10 月に設立される株式会社日本政策金融公庫の国際金融部門としての国際協力銀行をいい、単に JBIC というときは同年 9 月までの国際協力銀行を指す。本中間報告は 2008 年 10 月時点でまとめたものである。

1. 2 有識者委員会における検討の経緯

本委員会は、2008 年 2 月から 9 月末までの間に 17 回の会合を開催し、新 JICA の環境社会配慮ガイドライン（以下、「改定ガイドライン」という）のあり方について検討してきた。本委員会による検討の経過は別紙 3 の通りである。委員会での審議は JICA、JBIC 双方の現行ガイドライン策定時と同様に透明性高く行われている。毎回の会議は公開され、当日参加者の発言も認められ記録されている。議事録は逐語で作成されており、委員会で配布された資料と併せ、以下のウェブサイトで公開されている。

<http://www.jica.go.jp/environment/guideline/index.html>

改定というように、新 JICA のガイドラインは、JICA ガイドラインをもとに、資金協力部分に関しては JBIC ガイドラインを加えたものを基礎として、必要な改正を行うものとして議論を行ってきた。

1. 3 中間報告の位置づけと今後の取組み

本委員会では、新 JICA の新たな業務内容を踏まえて検討を行ってきた。本中間報告の目的は、これまでの審議を踏まえ、改定ガイドラインのあり方に関する基本的な考え方を示すことにある。できる限りその具体的な内容に踏み込むようとりまとめたが、わずか 7 ヶ月半の期間であるため検討が不十分とか、新 JICA 側の準備が間に合わない等の理由から、一般的な方向性を示すにとどまっている部分もある。それぞれの考え方の背景、検討経過については、委員会の資料および議事録を参照されたい。

なお、JICA の審査諮問機関については、新 JICA においても従来どおりにその設置は合意されたが、今後の本委員会における議論において具体的な構成や機能についてはさらに検討する予定である。また、改定ガイドラインの全体像が確定した段階で、異議申立制度の改定についても議論することになっている。

(今後の取組み)

今後、新 JICA が改定ガイドライン素案を作成し、素案について本委員会での審議を経た上で、パブリックコメントに付す改定ガイドライン案が作成されることになる。本委員会は、新 JICA が改訂ガイドライン案の作成に当たって、中間報告書の内容を十分反映することを要望する。

また、中間報告書が指摘するガイドラインの運用上の留意事項についても、新 JICA によるガイドラインの運用に反映されるよう、適切な措置が取られることを求める。

(別紙1)

新 JICA の環境社会配慮ガイドラインの検討に係る有識者委員会設置要領

1. 目的

新 JICA の環境社会配慮ガイドライン（案）及び異議申立手続要綱（案）の作成にあたって、必要な助言を行うことを目的とする。

2. 構成および運営

新 JICA の環境社会配慮ガイドラインに見識のある学識経験者、NGO、企業（または団体）、政府関係者からの委員により構成する。委員会のメンバーは別紙のとおりとする。各委員は、その所属組織を代表するものではない。

委員が等しく責任を共有するものとし、委員の互選により座長、副座長を選出し、議事進行に当たる。

委員会の議題は、委員または事務局が提案し、委員会の場で決定する。

3. 活動内容

「JICA 環境社会配慮ガイドライン」の運用実態及び「環境社会配慮確認のための国際協力銀行ガイドライン」（海外経済協力業務）の実施状況を踏まえつつ、新 JICA の環境社会配慮ガイドライン（案）及び異議申立手続要綱（案）の作成にあたって、必要な助言を行う。

4. 議事録及び情報公開

委員会は公開し、当日の一般参加者の発言も認める。

委員会開催の都度、発言者名とともに議事録を作成する。議事録及び配布資料は、JICA、JBIC のホームページで公開する。

一般の方々からの意見等も受け付け、事務局より回答する。

5. 事務局

委員会の事務・庶務は、JICA 審査室準備室、JBIC 開発業務部が行う。

(別紙2)

「新 JICA の環境社会配慮ガイドラインの検討にかかる有識者委員会」
委員一覧

【学識経験者】

原科 幸彦 (座長)	東京工業大学大学院総合理工学研究科環境理工学創造専攻教授
吉田 恒昭 (副座長)	東京大学大学院新領域創成科学研究科国際協力学専攻教授
堀田 昌英	東京大学大学院新領域創成科学研究科国際協力学専攻准教授
松下 和夫	京都大学大学院地球環境学堂教授

【NGO】

新石 正弘	ブリッジエーシアジャパン事務局長 (2008年5月まで)
木村 信夫	ブリッジエーシアジャパン技術部長 (2008年6月から)
清水 規子	国際環境 NGO FoE Japan 開発金融と環境プログラムスタッフ
高橋 清貴	日本国際ボランティアセンター調査研究・政策提言担当
福田 健治	メコン・ウォッチ事務局長

【産業界】

小西 純平	社団法人 日本貿易会経済協力委員会前副委員長 (三菱商事株式会社業務部総括・場所内部統制チーム国際協力担当マネージャー)
高梨 寿	社団法人 海外コンサルティング企業協会専務理事
千吉良 久暢	株式会社 三菱東京 UFJ 銀行ストラクチャードファイナンス部プロジェクト環境室上席調査役
中山 隆	社団法人 海外建設協会常務理事

【政府関係者】

北村 俊博	外務省国際協力局政策課首席事務官
大西 靖	財務省国際局開発企画官 (2008年6月まで)
高見 博	財務省国際局開発企画官 (2008年7月から)
早水 輝好	環境省地球環境局環境協力室長 (2008年7月まで)
小林 香	環境省地球環境局環境協力室長 (2008年8月から)
山下 文夫	経済産業省貿易経済協力局資金協力課課長補佐 (2008年7月まで)
山浦 崇	経済産業省貿易経済協力局資金協力課企画係長 (2008年8月から)

(別紙3)

有識者委員会の開催状況

回	開催日	議題
1	2月14日	委員会の運営、JICA 運用実態確認・JBIC 実施状況確認
2	3月6日	委員会の運営、座長、副座長候補の選出、JICA 運用実態確認・JBIC 実施状況確認
3	4月3日	委員会設置要領の修正、JICA 運用実態確認・JBIC 実施状況確認、新 JICA の業務、ガイドライン改定に向けた NGO 提言書
4	4月15日	ガイドライン改定に向けた NGO 提言書、JICA 事例研究、ADB セーフガード政策アップデート、JICA・JBIC 補足調査、業務フロー、論点整理
5	5月13日	論点整理
6	6月5日	業務フロー
7	6月17日	新 JICA ガイドラインに関する NGO 提案、論点に関する議論（全体構成、適用対象、確認と支援）
8	7月11日	運用実態確認・実施状況確認の補足調査結果、論点に関する議論（案件形成）
9	7月24日	論点に関する議論（案件形成、スクリーニング）
10	8月4日	論点に関する議論（環境レビュー、モニタリング、意思決定等）
11	8月20日	論点に関する議論（情報公開）
12	8月29日	論点に関する議論（ステークホルダー協議）、業務フロー（協力準備調査）
13	9月4日	論点に関する議論（代替案検討、非自発的住民移転等）
14	9月9日	論点に関する議論（継続）
15	9月10日	論点に関する議論（異議申立制度、協力準備調査、人権ガバナンス関連等）
16	9月22日	論点に関する議論（緊急時の措置、先住民族、協力準備調査等）
17	9月29日	10月以降の当面の措置、論点に関する議論（協力準備調査について）、補足調査結果について等

2. ガイドライン改定に当たっての基本的な考え方

本委員会では、環境社会影響に対する Safeguard のため、以下の基本的な考え方を踏まえ、ガイドラインの改定を行うこととした。

○ガイドラインの対象は、現行の JICA ガイドライン、JBIC ガイドラインの双方の考え方と同じく、原則として組織の行う事業の全てとする。

・すなわち、従来の JICA は開発調査、無償資金協力のための事前調査、技術協力プロジェクトの3スキーム全てをガイドラインの対象とし、JBIC も円借款と国際金融の双方について、同行が行う融資の全てを対象としていた。この、組織の行う全ての業務を対象とするという考え方を継承する。公的機関として、十分な環境社会配慮を行うことは、今日、国民から強く求められている。

・なお、以下、従来のガイドラインを現行ガイドラインと記したが、それは改定ガイドラインが施行されるまでは、10月以降も、従来の JICA 及び JBIC のガイドラインが暫定的に適用されるためである。このもとで、新たな範疇である協力準備調査を含め、新 JICA の全業務が適用対象となる。

○現行ガイドラインの下記の基本方針を維持する。

幅広い影響を環境社会配慮の対象とする。

早期段階からの環境社会配慮を実施する。

協力事業の実施において説明責任と透明性を確保する。

積極的な情報公開を行う。

ステークホルダーの参加を促進する。

○迅速化の観点を加える。この点で、早期段階からの環境社会配慮の効果が大きい。

○検討に当たっては、以下の点を参考にすることとした。

- (1) 現行、JICA/JBIC ガイドラインの実施状況
- (2) 過去の ODA 事業における環境社会配慮上の問題点
- (3) 新 JICA の業務内容と業務フロー
- (4) 他の国際機関や二カ国間援助機関の環境社会配慮に関する政策

本委員会の審議と並行して、新 JBIC による JBIC ガイドラインの改訂作業が行われており、現在、新 JBIC の環境社会配慮確認ガイドライン案がパブリックコメントに付されている。同案は、JBIC の国際金融等業務部門および独立行政法人日本貿易保険 (NEXI) が主催した 14 回に渡るコンサルテーション会合の結果作成されたもので、参照に値する。ただし、新 JICA の業務は民間企業ではなく政府が対象となるため、公的支援という立場での配慮が必要で、同案よりもさらに高い水準での改定が求められると本委員会は考える。

(参考) 現行ガイドライン制定時の議論等を踏まえた座長コメント

座長の原科は、現行の JICA 及び JBIC、双方のガイドライン制定に委員長もしくは議長

として助言してきた。この経験は委員会において若干紹介したが、双方のガイドライン案策定時の議論を踏まえ、今回の改定に当たり座長としての基本的な考え方を記す。

【新 JICA 協力事業における環境社会配慮についての基本的考え方】

(1) 環境社会配慮の主体

対象プロジェクトにおける環境社会配慮の実施主体は、協力事業について要請を行った相手国政府である。相手国政府は、自国の人権その他の諸法を守り、新 JICA が支援する環境社会配慮の助言等を自ら行う事業に活用するとともに、自国が批准した国際条約等を誠実に遵守する。この点を徹底することで、相手国政府が適切な環境社会配慮を行う意思が明確であることがプロジェクトの採択及び継続の条件となる。

新 JICA の協力成果を、相手国政府が、対象プロジェクトの実施において自ら行う環境社会配慮に活用していくとの意思と実行力が確認されるべきである。したがって、新 JICA の事業における環境社会配慮作業は、相手国政府の主体的で積極的な参加による共同作業で行われるべきである。

(2) 新 JICA の役割と責任

① 新 JICA の環境社会配慮における役割

新 JICA は、協力事業において、相手国政府が行う環境社会配慮が確保されることを確認し、不十分な場合は必要な支援を行う。また、確認の結果を踏まえ、協力の実施に関する新 JICA の各種意思決定を適切に行い、必要に応じて外務省に意見を提出する。これらにより、新 JICA は、開発途上地域の持続可能な開発の推進に貢献する。

② 協力事業の意思決定

新 JICA は、技術協力、有償資金協力、無償資金協力の 3 種類の事業を行なうが、それらの案件形成段階、案件審査段階、実施決定段階、実施段階においてそれぞれ、環境社会配慮についての支援・確認の結果を踏まえて、必要な判断や意思決定を行う。

③ 新 JICA の責任

新 JICA は、相手国政府の責任において行われる環境社会配慮が適切なものとなるよう、当ガイドラインに従い、必要な確認、支援、意思決定を適切に行う責任を有する。

例えば、協力準備調査に関しては、新 JICA は環境社会配慮ガイドラインに照らし調査等の作業を行い、必要な報告書を提出する責任を負っている。有償資金協力、無償資金協力の本体事業においては、相手国において十分な環境社会配慮が行われるよう確認と支援を行って、融資に関する適切な意思決定を行う責任がある。また、技術協力プロジェクトに関しては、新 JICA は相手国政府と一緒に事業を担うことから、新 JICA が協力する事業実施部分につき、その責任も負うものである。

(3) 新 JICA による環境社会配慮の重点

新 JICA は環境社会配慮を進めるに当たり、以下の諸点を重視すべきである。これらは、

環境社会配慮ガイドラインにおいて基本方針及び手続に十分反映されるものとする。

① 相手国政府の主体的取組の促進

相手国政府が環境社会配慮について主体的に取り組むよう、意識啓発、技術支援を行う。

② 幅広い配慮対象の範囲

環境及び社会面での幅広い影響を視野に入れ、対応を行う。

③ 早期からの環境社会配慮

早期段階から広範な環境社会配慮を行う。特に、大規模インフラ案件が対象となる場合には、相手国政府と環境社会配慮に関して、早期段階において合意を図る必要がある。

④ 事業実施における説明責任

新 JICA は事業実施において、説明責任と透明性を確保する。

⑤ ステークホルダーの参加

より現場に即した環境社会配慮の実施及び適切な合意形成に資するため、幅広いステークホルダーの意思ある参加を推進し、その意見を意思決定に十分に反映する。

⑥ 情報公開

新 JICA は上記④⑤の実現のため、情報公開を積極的に行う。

⑦ フォローアップ

開発計画調査型技術協力においては、協力事業完了後も、提言した環境社会配慮事項の実施状況についてフォローアップを行う。

⑧ 3つの援助手法の環境社会配慮支援への適切な運用

(4) 環境社会配慮に当たり勘案すべき事項

① 社会的・制度的条件の確認と協力事業への反映

環境社会配慮の実現は、当該国の社会的・制度的条件及び協力事業が実施される地域の実情の影響を受ける。このため、こうした条件を十分に考慮しなくてはならない。特に、紛争国や紛争地域、表現の自由などの基本的自由や法的救済を受ける権利が制限されている地域における協力事業では、特別な考慮が求められる。

社会的・制度的条件を把握する際には、当該国の法制度の確認、人権に関わる条約等の批准・履行状況、協力事業が実施される地域の社会環境、慣習、コミュニティの活動状況等の情報を考慮する必要がある。

なお、ODA が、被援助国・地域における紛争や軍事政権による住民への抑圧的な状況を助長することがないよう、平和に与える影響への配慮を確保することは重要である。このような、援助案件自体が紛争の助長などの問題を引き起こす恐れがあるかどうかについて、環境社会配慮ガイドラインで可能な配慮を行うほか、援助案件の適切性という観点から、別途のチェックがされることが適当であろう。

② 戦略的環境アセスメントの適用

従来の事業段階で行われる事業アセスメント（EIA）に対して、より上流の意思決定における環境配慮は戦略的環境アセスメント（SEA）と呼ばれ、その必要性が認識されてき

ている。今では先進国だけでなく、世界各国で適用されている。

プロジェクトの準備段階から相手国に密接に関与するスキームを有し、特に相手国の国・地域レベルでの総合計画やセクター別計画など上位段階の意思決定にも関与する新 JICA の協力事業の特性を踏まえ、環境社会配慮に係る重要事項として SEA の考え方を活用して早期段階からの環境社会配慮を確保する取組を行う。

政策借款やマスタープランに係る協力準備調査など SEA の考え方の導入が適当なものについて、できる限り「環境社会配慮確認・支援の手続き」に反映させる。

③ 環境管理上の計画の支援

プロジェクトの実施・運営期間中に環境や社会への悪影響を、除去、相殺、又は許容できるレベルまで削減するための方策が適切に実施されることが重要であり、そのためには事業主体によりプロジェクトの内容に応じた適切な環境管理上の計画が策定され、実施されることが必要である。

対象プロジェクトに求められる環境社会配慮として、環境管理上の計画の策定を条件とし、特に影響が大きいと考えられるプロジェクトについては詳細な計画が策定されなければならない。例えば、新 JICA の協力事業の性質に応じて、案件形成段階では実施体制も含めた環境管理上の計画の策定を支援し、事業の実施段階ではモニタリングや環境保全対策を相手国政府が実施する上で必要な支援を行う。

④ 人権等に関する国際条約等の尊重

現在、人権については、国際人権規約をはじめとする多くの条約等が作成されており、多くの国においてその受容も進んでいる。新 JICA の協力事業実施は、これらの国際的に確立した人権基準を十分尊重したものとしなくてはならない。

(5) 新 JICA 事業における環境社会配慮を有効に進めるための取組

新 JICA 事業において環境社会配慮を有効に進めるためには、各段階において以下に示す取組を着実に実施する必要がある。

① 案件形成段階

案件形成段階から、環境影響と社会影響に十分配慮する。

② 要請段階

要請の段階で、環境社会配慮に関して適切に判断できる資料があることが、環境社会影響のカテゴリ分類や案件採択の可否の判断、その後の協力事業の内容の検討を行うために極めて重要であること。このため、関係主体においては、要請を受け付ける際は、環境社会面の情報を添付するよう相手国に求める。

必要な情報については、標準的な項目を予め示すことが、情報収集においても、相手国の意識を高めるためにも効果的であり、要請時に次に掲げる事項が記載された書類が添付されていることが必要である。

- ・対象事業の必要性
- ・必要性を確認した根拠（調査実施の有無、上位計画の存在等）

- ・地域の状況： 対象事業が影響を及ぼす地域の経済・社会状況（特に生業形態、民族構成など）及び自然環境
- ・予測される環境社会影響
- ・地域住民との協議の状況： 必要性や環境社会影響を把握する段階での住民への情報提供や住民との協議の状況、又は今後の協議計画
- ・代替案の検討結果又は今後の検討計画
- ・環境影響評価や環境社会調査の状況
 - ・当該国の環境影響評価制度上遵守する事項
 - *当該国における環境アセスメントの根拠となる法令
 - *IEE や EIA の必要性の有無

③ 案件審査および実施決定段階

新 JICA は案件の審査に当たり、環境社会配慮の見通しについて十分な検討を行い、その結果に基づき、必要な環境社会配慮行動を加えた実施決定をする。

その際、環境社会配慮についての情報が不足している要請については、相手国政府への追加情報提出依頼や、新 JICA による予備的な調査などにより、必要な情報が確保されるよう努めなければならない。

要請内容に対して環境社会配慮への対応が不十分と考えられるものについては、要請内容の変更も含めた検討を行うべきである。

環境社会配慮が適切に行われる見通しがなく、事業が環境・社会に望ましくない影響を与えると考えられる場合には、採択しない。

④ 事業実施段階

当初予期しなかった事実が判明し、事業目的を達成するために配慮事項の範囲を広げる必要が生じた場合には、調査内容の変更など、案件内容の見直しが柔軟に行われるべきである。

事業実施の過程で、対象プロジェクトの実施に当たって環境社会配慮が確保される見通しが極めて低いことが明らかになった場合、対象プロジェクト及び協力事業の大幅変更や中止を含めた抜本的な見直しを行うべきである。

⑤ 審査ガイドラインの制定と実施

上記①～④を確保するため、新 JICA の5つの事業スキームに応じて、協力準備調査や本体事業など、プロジェクトサイクルの各段階における関係主体の意思決定を透明にするための、審査ガイドラインを制定し、適切に実施することが必要である。

⑥ 環境社会配慮の能力向上

関係府省の ODA 担当者や在外公館の ODA 担当職員が、環境社会配慮の重要性と、ガイドライン等による環境社会配慮の具体的取組について理解を深めるよう、研修等（外務研修、無償・技術協力事務担当者会議、パンフレット配布等）を積極的に行うべきである。

3 従来の環境社会配慮と新 JICA の業務

まず、これまでの JICA、JBIC の業務における環境社会配慮の状況をレビューした。

3. 1 従来の業務における環境社会配慮の状況

3. 1. 1 JICA 環境社会配慮ガイドラインの運用実態

(1) 運用実態の確認報告

JICA はガイドラインの、2.10 ガイドラインの適用と見直しの規定を踏まえ、運用実態の確認を行い、2008 年 1 月に報告を公開した。運用実態の確認の目的は、JICA において、ガイドラインに基づき、手続等の運用が実際にどのように行われているかを確認し、整理することである。運用実態確認の方法としては、2007 年 3 月末までに作成された案件の報告書及びその後の関連情報を基に確認が行われた。

報告には、運用の実態について、運用の方法、傾向、事例等を、概ねガイドラインの目次に沿って記載されている。特に、ガイドラインで環境社会配慮の重要事項としている、幅広い影響を環境社会配慮の対象とすること、早期段階から環境社会配慮を実現すること、ステークホルダーの参加を求めること、情報公開を行うこと、については、丁寧な対応がなされていた。

有識者委員会では、この報告について、質問・コメントが行われた。例えば、全体的な点では次のような指摘がある。

- ・ 現地の実施機関、被影響住民および NGO への聞き取り調査を行うべきである。
- ・ 課題の抽出が必要である。
- ・ 案件名をはじめ、根拠を十分に示すべきである

(2) 補足調査

有識者委員会におけるコメントを踏まえ、上記の運用実態確認を補足するため、JICA は、現地での実施機関、住民、NGO等を対象とした現地調査を行った。これは、現地調査を通じて現行ガイドラインの課題及び新JICA環境社会配慮ガイドラインで検討すべき論点の抽出に資するものである。報告書は、2008年9月に公開された。

(3) 現行ガイドラインの課題

JICA は、運用実態確認から導き出される課題を、有識者委員会の資料である論点整理(案)で、論点項目別に整理した。例えば次のようなものがある。

- ・ 手続きの要求が散在して記載されているのは分かりにくい面がある。
- ・ 現在 JICA では、入札関係の情報を含むため一部の調査報告書を作成後速やかに公開していない場合がある。
- ・ 計画の初期段階から情報公開を含むステークホルダー協議を実施することに対して、不法占有者の急増、土地の買占めや土地価格の高騰等負の社会影響を及ぼす可能性があることから相手国政府が難色を示すケースがある。

3. 1. 2 環境社会配慮確認のための国際協力銀行ガイドラインの実施状況

(1) 運用実態の確認報告

JBIC（海外経済協力業務）はガイドラインの、1.8 ガイドラインの適用と見直しの規定を踏まえ、現行の環境ガイドライン適用全案件、即ち、完全施行（2003年10月）以降に要請があり、かつ2007年3月までに融資契約を締結した案件を対象とし、各対象案件において環境ガイドラインで定められている諸確認項目の実施状況を確認し、全体的傾向、地域別傾向、カテゴリ別傾向、セクター別傾向につき整理・分析を行った。透明性確保のため、環境分野に経験・知見のある外部の専門家により調査が実施され、2008年1月に報告書が公開された。

報告書では、現行環境ガイドライン施行後のJBIC（海外経済協力業務）における環境社会配慮確認の実施状況は総じて高く、旧ガイドライン施行時に比べても、環境社会配慮の項目（その実施すべき内容）が、多岐に亘り、より慎重かつきめ細やかな配慮がなされるようになったこと記載されていた。

有識者委員会では、この報告について、質問・コメントが行われた。例えば、全体的な点では次のような指摘がある。

- ・ 現地の実施機関、被影響住民およびNGOへの聞き取り調査を行うべきである。
- ・ 課題の抽出が必要である。
- ・ 案件名をはじめ、根拠を十分に示すべきである。
- ・ 事例調査を行うこと等の追加調査を実施すべきである。

(2) 補足調査

有識者委員会におけるコメントを踏まえ、上記の実施状況確認を補足するため、JBIC（海外経済協力業務）は、現地での実施機関、住民、NGO等を対象とした現地調査を行った。これは、現地調査を通じて現行ガイドラインの課題及び新JIC環境社会配慮ガイドラインで検討すべき論点の抽出に資するものである。報告書は、2008年9月に公開された。

(3) 現行ガイドラインの課題

JBIC（海外経済協力業務）は、実施状況確認から導き出される課題を、有識者委員会の資料である論点整理（案）で、論点項目別に整理した。例えば次のようなものがある。

- ・ 有償資金協力については、相手国政府等や我が国産業界からの迅速化の要望についても勘案する必要がある。
- ・ カテゴリ FI 事業の環境レビューについて、現在問題が生じている訳ではないものの、現行JBICガイドラインの書き振りでは、具体的な確認内容が必ずしも明確でない。
- ・ カテゴリ B 案件において、JBICガイドラインの環境レビューの際に代替案の検討確認を実施したか確認できない案件が散見された。

3. 2 新 JICA の業務内容と業務フロー

改正 JICA 法の下、新 JICA は従来の技術協力プロジェクトのみならず、従来 JBIC が実施してきた円借款を担当し、外務省が実施を担当してきた無償資金協力のうち、外交政策上の必要性から外務省が実施するものを除いて実施を担当することになった（図 1）。

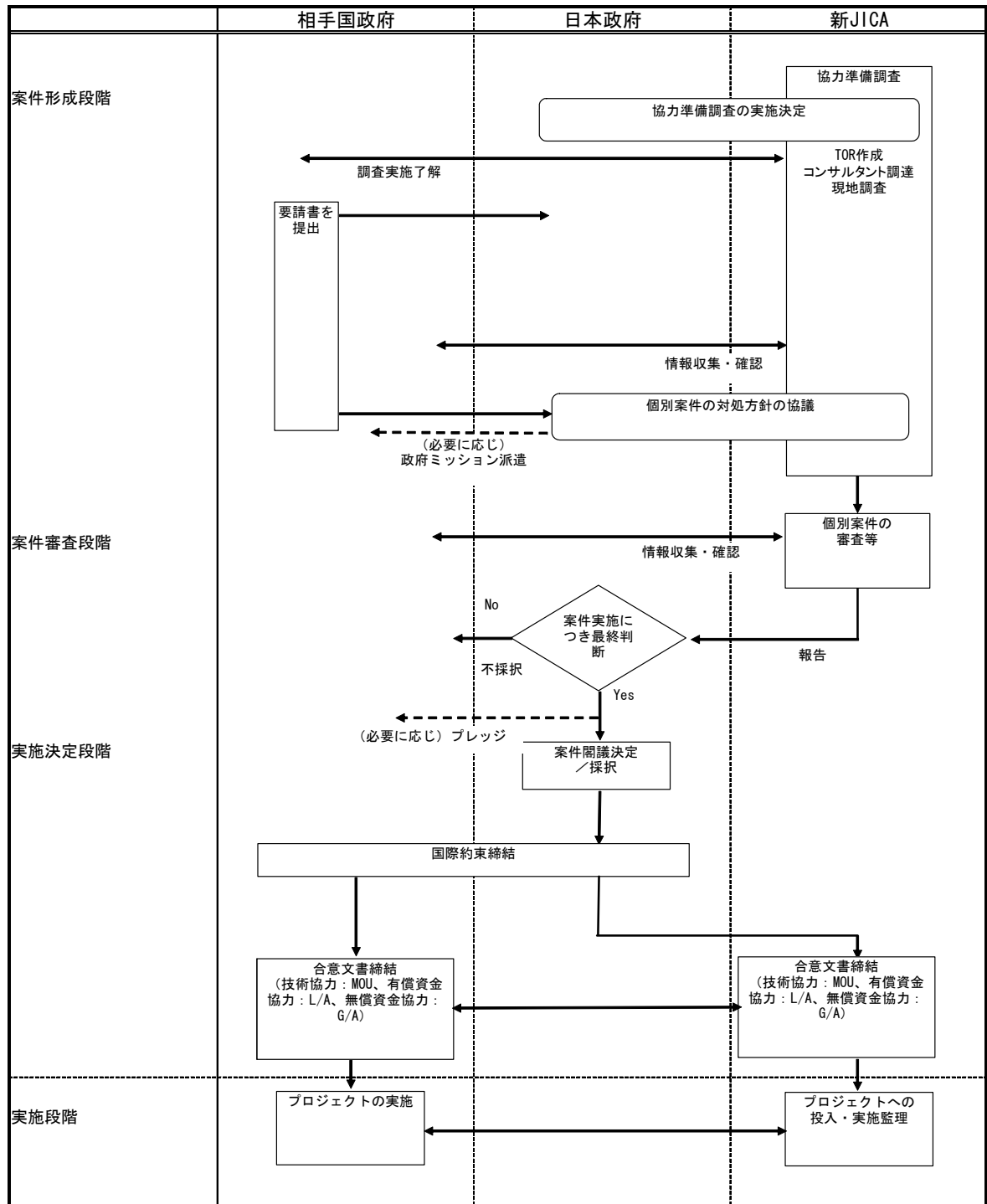


図 1 新 JICA 業務フロー（有識者委員会資料 12-2-1, p3）

3. 3 協力準備調査

新 JICA では、「協力準備調査」という新しい枠組みが導入された。従来の 3 スキームそれぞれが独自に有していた案件形成を行うための初期段階の調査活動を原則として統一し、「協力準備調査」という枠組みとされた。協力準備調査は、改正 JICA 法の下、業務に関連する必要な調査および研究（同法 13 条 1 項 8 号）を根拠として実施される。

○協力準備調査は、大きく以下の 2 つの種類に分けることができる。

- ・ 特定の開発目標達成を支援するための協力目標とそれを達成するための適切な協力シナリオの形成
- ・ 個別案件の発掘・形成、基本事業計画の策定と協力内容の提案、当該案件の妥当性・有効性・効率性の確認

○協力準備調査について注意すべき点は以下の通りである。

- ・ 協力準備調査は、従来の JICA の開発調査とは異なり、国際約束なしで実施される。
- ・ 協力準備調査には、現行調査枠組みのうち以下の調査が含まれる。
 - (1) JICA によるプロジェクト形成調査
 - (2) JICA による開発調査のうち、日本政府による将来の協力案件の形成または準備としての性格を有する F/S 等
 - (3) JICA による無償資金協力の事前の調査
 - (4) JBIC による SAPROF
- ・ 上記の通り、従来、JICA が実施してきた無償資金協力の事前の調査は、新 JICA においては協力準備調査として行われる。具体的には、まず案件の妥当性、有効性、効率性を確認するための調査が行われ、日本政府との対処方針協議を経た上で、案件の設計・積算のための調査が別途実施される。
- ・ 従来の開発調査において実施されていた事前調査は、JICA の事業枠組みとしては廃止される。協力準備調査の TOR は、先方政府から提出される情報、在外事務所等を通じて収集される情報、日本から派遣される調査団や専門家から得られる情報等を総合的に勘案して作成される。

3. 4 現行スキームにおける開発調査の取扱い

現行 JICA ガイドラインがその主な適用対象としている開発調査は、事業枠組みとしては廃止された。だが、これまで開発調査として実施されてきた調査のうち、日本政府による協力案件の形成・準備のための調査は、新 JICA の下では協力準備調査として実施される。また、政策立案または公共事業計画策定支援に関する調査であって、原則として、日本の資金協力を必ずしも前提としないものは、協力準備調査のひとつ、「開発計画調査型技術協力」として実施される。

4. ガイドライン改定に当たっての論点に対する考え方

改定ガイドラインを作成するにあたって重要と思われる論点と、論点に対する本委員会の考え方を以下に示す。これらは、計 17 回にわたる委員会において順次、検討が加えられてきたが、以下はその議論を踏まえてまとめたものである。

これらの論点以外については、3. で述べた基本的な考え方にもとづき、ガイドラインの改定を行うものとする。

4. 1 基本的事項

4. 1. 1 改定ガイドラインの適用対象

新 JICA は、従来どおり、その事業の全てをガイドラインの対象とする。すなわち、有償資金協力、無償資金協力および技術協力の 3 スキームを一体的に実施する機関になったが、改定ガイドラインも、これら 3 スキーム全てについて、案件形成、案件審査および案件実施の各段階を適用対象とする。

当然のことながら、早期段階からの環境社会配慮を可能にするため、新しい枠組みである協力準備調査も、改定ガイドラインの適用対象とする。この早期段階からの配慮により、迅速化の要請に答えることができると期待される。

また、新 JICA が作成する国別実施方針についても環境社会配慮が必要なので、新 JICA による当該国への支援における環境社会配慮に関する課題・留意事項を明らかにするなど、改定ガイドラインの適用対象とすることを検討すべきと考える。

4. 1. 2 緊急時の対応

現行 JICA ガイドラインには、緊急性が高く、ガイドラインに従った環境社会配慮を確保できない場合の手續について定めている (1.8)。この規定については、以下の改善を行う必要がある。

- ・ 技術協力のうち、緊急時の対応が必要とされるスキームについてガイドラインに規定すること。
- ・ 有償資金協力及び無償資金協力の案件は、緊急時の対応の対象外であることを明確にすること。
- ・ 緊急時の措置が適用される場合、何を省略するかなどの対応方法についてガイドラインに規定すること。

4. 1. 3 新 JICA の環境社会配慮における役割（「確認」と「支援」）

現行 JBIC ガイドラインにおいては、JBIC の役割はプロジェクトの実施主体者が行う環境社会配慮の「確認」とされ (JBIC ガイドライン第 1 部 3 (1))、一方、現行 JICA ガイドラインにおいては、JICA は相手国政府が行う環境社会配慮の「確認と支援」を行うものとされている (JICA ガイドライン 1.5.1)。

新 JICA の環境社会配慮における役割については、以下のように整理する。

- ・ プロジェクトにおける環境社会配慮の主体は相手国政府である。
- ・ 案件の審査段階、及び、実施段階におけるモニタリングについては、いずれのスキームにおいても、新 JICA は、プロジェクトにおいて相手国政府が適切な環境社会配慮を行うことを確認する。
- ・ 技術協力事業の実施においては、新 JICA は、相手国政府が適切な環境社会配慮を行うよう支援することがある。
- ・ 協力準備調査の実施にあたっては、新 JICA は、相手国政府と共同で適切な環境社会配慮調査を行い、相手国政府が実施する環境社会配慮を支援する。

紛争地におけるプロジェクトに関する特別の配慮については、現行 JICA ガイドラインの規定（2.7）を維持すべきである。

4. 1. 4. 人権への配慮

さらに、人権への配慮についても、現行 JICA ガイドラインの規定（2.7）を維持するとともに、さらに近年の新たな国際的動向を反映したものとする。

4. 1. 5. 環境社会配慮の項目

環境社会配慮の項目は、個別案件の検討においてスコーピングにより必要なものに絞り込まれる。このため、環境社会配慮の項目の範囲はできるだけ広く取っておくこととする。

(1) 新たに追加すべき項目

・ 労働環境

現行ガイドラインにおいては、労働環境に関する規定はない。新 JICA のガイドラインにおいては、労働状況（労働における基本原則及び権利の保障）についても、環境社会配慮の項目に含める。

・ 地域住民の安全

本委員会において、新 JICA が支援するプロジェクトに関係する警備・保安要員が地域住民の安全に脅威を与える可能性について指摘があった。新 JICA は環境レビューにおいて、プロジェクトが地域住民の安全に与える影響についても確認すべきであり、この趣旨を、検討する影響の範囲に反映させると同時に、環境チェックリストの改定を行う。

・ 地球温暖化・温室効果ガス排出

現行 JICA ガイドラインには、地球温暖化が環境社会配慮の項目として含まれているが、現行 JBIC のガイドラインには含まれていない。改定 JICA ガイドラインにおいても、地球温暖化を環境社会配慮の項目として維持すべきである。

また、プロジェクトによる温室効果ガスの排出状況の把握方法について、国内や国際的なベストプラクティスを参照しながら、新 JICA としての取組みを検討することを期待する。

(2) 削除の必要性を検討した項目（存続すべきと判断）

・予測・評価が困難であると思われる影響項目

事務局より、現行 JICA ガイドラインに含まれる一部の項目について、予測・評価が困難で、他の影響項目でカバーされうるため、項目リストから削除してはとの意見が示された。検討の結果、これらの項目についても、改定ガイドラインにおいて維持することとした。その理由は、予測・評価が困難なことの具体的根拠が示されなかったこと、他の影響項目との関係については、スコーピング段階において事業特性に応じて絞り込むことが可能であることである。

・派生的・二次的影響や累積的影響

事務局より、派生的・二次的影響や累積的な影響については、予測・評価が困難な面もあるため、柔軟な対応が可能な表現への提案があったが、これらの項目については現行 JICA のガイドラインにおいても「合理的と考えられる範囲内で」とあり、柔軟な対応が可能であることから、改定 JICA ガイドラインにおいては、特段の変更を行う必要はないと考えられる。

4. 1. 6. 参照すべき国際基準やグッドプラクティス

現行 JBIC・JICA ガイドラインは、環境レビューにおいて、国際機関が定める国際基準やグッドプラクティスを参照すべきことを規定しており（JBIC ガイドライン第1部3(4)、JICA ガイドライン 2.6.3）、非自発的住民移転や先住民族への影響があるプロジェクトにおいては、世界銀行の業務政策が参照されている。

一方、新 JBIC ガイドライン案においては、参照すべき国際基準について具体的に規定され、また適用度合いも「参照」から「適合」に変更されている。

これらのことから、改定 JICA ガイドラインにおいても、環境社会配慮上の要件の遵守を確認するにあたり、当該プロジェクトが世界銀行の 10 のセーフガード政策に「適合」していることを確認することとする。

4. 2 案件形成段階

4. 2. 1 協力準備調査

(1) 協力準備調査の実施決定プロセス

協力準備調査はその実施自体が問題となることがある。そこで、協力準備調査を実施するか否かに関して外部からの意見を得るために、協力準備調査の実施決定前に、新 JICA は、協力準備調査を行おうとする案件の実施国、案件名、案件概要（場所、セクター、規模など）、カテゴリ分類とその根拠を公開する。

公開期間については、委員から、現行 JICA ガイドラインと同様、全ての案件について、実施決定の 30 日前から公開すべきとの提案があった。

また、新 JICA は、協力準備調査の実施決定に関して、プロジェクトの環境社会面の検

討を行い、実施決定に反映させるものとする。

(2) 協力準備調査の調査内容

現行 JICA ガイドラインでは、カテゴリ A のマスタープラン (M/P) 調査およびフィージビリティ調査については、現地踏査及び現地ステークホルダーからの情報・意見を聞き取り Terms of Reference (TOR) 案に反映させる旨の規定があるが (3.2.1.3、3.3.1.3)、TOR 案の公開は定められていない。現行の開発調査において、調査期間や調査項目等 TOR の検討が不十分である結果、調査の質に影響を及ぼしていることがあると指摘された (第一期審査会まとめなど)。このため TOR 案は事前に十分検討されるべきであり、ステークホルダーによる情報提供・意見表明を TOR 案に反映させるべきである。

これらのことから、JICA は協力準備調査の実施前にカテゴリ A 案件について (は、必ず、B 案件は必要に応じて) 現地踏査及びステークホルダーからの情報・意見の聞き取りを行い、その結果を TOR 案に反映させるべきである。そして、新 JICA は協力準備調査実施前に TOR 案を公開し、外部からの情報提供・意見表明を受け付けるものとする。

なお、TOR を事前にあまり絞りすぎると、コンサルタントの作業内容束縛しすぎる恐れがあり、この点にも配慮する必要がある。

また、現在 TOR 案はコンサルタント調達のための公示の際に公開されており、今後もこれを維持する。だが、ウェブサイト上、環境社会配慮に関する情報とは切り離されて掲載されているので、案件情報を一元的に閲覧できるページを作成し、そこから公示情報にリンクを張るなど、TOR 案へのアクセスを容易にする方策をとるものとする。

(3) マスタープランを含む協力準備調査のカテゴリ分類

協力準備調査のうち、マスタープラン (M/P) を含むものについては、個別プロジェクトが明確でないためカテゴリ分類が難しいとの指摘が JICA からなされた。他方、開発調査として従来実施されてきた M/P においては、個別プロジェクト案の多くがカテゴリ A と想定される場合でも、M/P 自体はカテゴリ B として分類されるなど、M/P レベルでの調査のカテゴリ分類については改善すべき点が多いという指摘もされた。

委員会では、M/P で検討される個別プロジェクトのいずれもが、環境や社会への望ましくない影響が最小限、あるいは、ほとんどないと考えられる場合をカテゴリ C とし、それ以外の場合を「カテゴリ A+B」等の一つのカテゴリとする提案がなされた。

これについては、現地ステークホルダーとの協議が義務付けられる M/P 調査の対象範囲が拡大した場合の負担増大の問題はないか、また、現行ガイドラインどおりに A、B、C の三分類としカテゴリ A のみに現地ステークホルダー協議を義務付けるほうが好ましいのではないかと意見も表明され、委員会としての結論を見るには至らなかった。

新 JICA はこれらの指摘を踏まえ、M/P を含む協力準備調査についてのカテゴリ分類では、カテゴリ A の個別プロジェクト案が検討される場合にはステークホルダー協議を義務づけることを前提として、適切なカテゴリ分類方法を検討する。

(4) 協力準備調査の実施プロセス

協力シナリオ形成のため調査以外の協力準備調査の実施に関しては、委員から下記のような一連の提案があった。

(環境社会配慮文書の確認)

- ①新 JICA は、協力準備調査が対象とするプロジェクト（以下対象プロジェクト）において、当該プロジェクトについての、環境アセスメント報告書、住民移転計画、先住民の配慮に関する計画など環境社会配慮に関する文書（以下環境社会配慮文書）の必要性、必要な文書の策定状況、内容の概要について確認する。
- ②必要とされる環境社会配慮文書が策定されていない場合には、新 JICA は協力準備調査の TOR 案に当該文書の策定支援を盛り込む。策定支援は、対象プロジェクトのニーズの把握、影響項目の把握、代替案の検討、情報公開・関連する住民協議の実施支援等を含む。
- ③すでに環境社会配慮文書が策定されている場合には、新 JICA は①の確認内容を踏まえ、下記の事項を TOR 案に反映させる。1) 当該環境社会配慮文書の内容のレビュー、2) 関連する情報公開と住民協議の実施内容についての確認、3) 必要に応じて補完調査の実施。
- ④M/P を含む協力準備調査の場合には、新 JICA は M/P レベルの調査においては、カテゴリ C の調査を除き、戦略的環境アセスメント（SEA）の考え方をできるだけ反映させるよう努める。

(スコーピング)

- ・新 JICA は、関連する情報の収集、現地踏査、相手国政府と協議を行い、環境社会配慮調査に関するスコーピング案を作成する。
- ・すでに対象プロジェクトに必要とされる環境社会配慮文書が策定されている場合には、新 JICA はガイドラインの「対象プロジェクトに求められる環境社会配慮」（現行 JBIC の第 2 部に該当）の各項目に沿って、その内容及び策定プロセスのレビューを行う。新 JICA はレビュー結果を踏まえ、補足調査に関するスコーピング案に反映する。
- ・新 JICA は、カテゴリ A 案件については必ず、カテゴリ B 案件については必要に応じ、スコーピング案を情報公開した上で相手国政府を支援して現地ステークホルダーと協議を行う。協議の内容については、対象プロジェクトのニーズや代替案の検討についても広く含める。すでに環境社会配慮文書が策定されている場合は、当該文書のレビュー結果および補足調査の内容について協議を行うものとする。
- ・M/P を含む協力準備調査の場合には、新 JICA は M/P 段階の調査においては、カテゴリ C の調査を除き、スコーピング案を情報公開した上で相手国政府を支援して現地ステークホルダーと協議を行う。協議の内容については、対象プロジェクトのニーズや代替案の検討についても広く含める。

(TORの見直し)

- ・新 JICA は、協議結果を踏まえ、必要に応じて TOR の修正を行う。
- ・新 JICA は、TOR に従い必要とされる環境社会配慮調査を実施する。
- ・M/P を含む協力準備調査の場合には、新 JICA は M/P 段階調査終了後に、フィージビリティ調査の対象プロジェクトにつき、再度、上記、環境社会配慮文書の確認における①の確認を行い、②または③の規定に従い、TOR の見直しを行う。

(最終報告書の公開)

- ・新 JICA は、カテゴリ A 案件の調査については必ず、カテゴリ B 案件については必要に応じて、最終報告書案を現地および新 JICA ウェブサイトにおいて公開するとともに、相手国政府が実施する現地ステークホルダー協議を支援する。
- ・新 JICA はステークホルダー協議の結果を最終報告書に反映させる。
- ・協力準備調査の最終報告書は、新 JICA が日本政府と対処方針に関する協議を行う前に内容が確定していなければならない。

これらの提案の内容に関しては、上述の M/P のカテゴリ分類について疑問が呈せられたほかは、特段の異論は出なかった。

事務局からは、協力準備調査における環境社会配慮手続きについて、典型的なプロセスの記述には意義があるが、様々な例外に留意すべきで、また、当該手続きをガイドラインではなく、協力準備調査実施要綱のような文書とすることもありうる旨の発言があった。

協力シナリオ形成型の協力準備調査に関しては、新 JICA は TOR 検討段階において戦略的環境アセスメント (SEA) の考え方を反映させるよう努力するべきである。また、個別案件が具体化することが想定される場合には、必要なカテゴリ分類を行い、以降の手続きは上記に従うものとすべきである。

4. 3 案件審査段階

4. 3. 1 スクリーニング

(1) カテゴリ A の定義と現地国の法制度との関係

第 9 回委員会での議論で、以下のように両論が出されたため、ペンディングとなった。

相手国政府等の定めにより環境影響評価の実施が必要なものはカテゴリ A に分類するが、相手国の文脈もあるので、参考情報としてそれらの基準も示しておくべきという意見があった。また逆に、環境影響評価と言っても国によって定義が多様なので、一律に定めるわけにはゆかないという意見も出された。

(2) 非自発的住民移転のみによるカテゴリ A

現行 JBIC・JICA ガイドラインにおいては、カテゴリ A に分類される一般に影響を及ぼしやすい特性の例示として大規模非自発的住民移転が挙げられている (JBIC ガイドライン第 2 部 3、JICA ガイドライン別紙 2)。一方、カテゴリ A の案件については環境アセス

メント報告書の提出が義務づけられている結果、自然環境への影響が予想されない場合でも、EIA 実施が義務づけられるため、不適当であるとの指摘が事務局からなされた。

現行 JBIC・JICA ガイドラインにおいては、EIA とは異なり住民移転計画の現地公開・ステークホルダー協議が義務づけられていないことを考えると、プロジェクトにおいて十分な情報公開と協議を確保する観点から、非自発的住民移転をとまなう場合には、新 JICA は住民移転計画の公開と作成時の協議を義務づけるべきである。

(3) エンジニアリング・サービス借款

エンジニアリング・サービス借款（E/S 借款）については、準備工事や用地取得・住民移転が相手国政府によって行われることがあること、また E/S 借款の段階からカテゴリ分類を示すことで相手国政府による適切な環境社会配慮を促す必要があることから、E/S 借款の対象となる本体事業の規模・特性により、カテゴリ分類を行う。ただし、準備工事や住民移転が伴わない場合は、現行通りカテゴリ B（または C）とする。

なお、本委員会の審議過程では、E/S 借款において環境社会配慮関連の調査が行われた場合に、調査の成果物を公開する必要性についても指摘された。

また、カテゴリ A に分類された場合は、環境配慮のために必要な資金を別途援助するなどの対応が必要だと考えられる。

(4) 政策借款

政策借款は、現行 JBIC ガイドラインの実施状況確認調査によれば、全てのプロジェクトがカテゴリ C に分類されている。しかし、政策借款において、相手国政府の土地・森林政策、環境計画作成プロセスなどの改善を条件に融資を供与することもあり、このような場合には、相手国の政策変更による環境社会影響について、環境レビューの対象とする。具体的には、政策借款について、大きな環境社会影響を及ぼしうるものは、カテゴリ A ないし B と分類し、環境レビューの対象とする。

環境レビューの方法、必要な情報・文書等については、さらなる検討を要する。また、この場合のアセスメントは、戦略的環境アセスメント（SEA）適用される。

(5) 影響を及ぼしやすいセクターの例示

影響を及ぼしやすいセクターの例示（JBIC ガイドライン第 2 部 2、JICA ガイドライン別紙 2）については、両ガイドラインの現行規定を包含するリストとする。ただし、JBIC 国際金融等業務がガイドラインの適用対象から外れるため、工業セクターについては簡素化することも考えられる。

4. 3. 2 環境レビュー

(1) カテゴリ A 事業における E I A の義務づけ

これまでのガイドライン運用の状況を把握した結果、カテゴリ A 事業における E I A の

義務化は実施されていることが確認された。このため、改定ガイドラインにおいても、従来どおりに、カテゴリ A 事業における E I A は義務づける。

なお、非自発的住民移転があるという理由だけからカテゴリ A に分類された場合は、この限りではない。

(2) カテゴリ F I における環境レビュー

現行 JBIC ガイドラインは、カテゴリ FI における環境レビューについて、「金融仲介者等を通じ、プロジェクトにおいて本ガイドラインに示す適切な環境社会配慮が確保されるよう確認する」(JBIC ガイドライン第 1 部 4 (3)) としているのみであり、具体的なレビュー方法について規定していない。

カテゴリ FI についても、環境レビューにおけるアカウンタビリティを確保し、適切な環境社会配慮を確保するため、そのレビュー方法を規定するべきである。具体的には、JBIC ガイドライン第 1 部 4 (3) 「カテゴリ別の環境レビュー」に相当する箇所に、以下のような内容の規定を置くことが考えられる。

*金融仲介者等が、融資案件実施段階で選定・決定されるサブプロジェクトについて、本ガイドラインの基準に基づくスクリーニングを行う体制を有していることを確認する。

*カテゴリ A のサブプロジェクトが想定されない場合の対応方法：

まず、金融仲介者等の体制や過去のパフォーマンスを検討し、サブプロジェクトについて本ガイドラインに基づく環境レビュー、モニタリングが確保されることを確認する。この場合、適切な環境社会配慮が行われることと、カテゴリ A のものに対しては金融仲介者等が支援を行わないことを、融資契約・贈与契約等を通じて確保する。

*カテゴリ A のサブプロジェクトが想定される場合の対応方法：

支援承認前に、新 JICA が環境レビューを行うことを融資契約・贈与契約等において確保。この場合、金融仲介者等が提案するカテゴリ A のサブプロジェクトについて、通常のプロジェクトと同様の環境レビューおよび情報公開を行う。

(4) 無償資金協力の環境レビュー

新 JICA は無償資金協力案件についても、円借款と同様に、この場合には Grant Agreement (G/A) の前に環境レビューを行い、(1) プロジェクト実施前に適切かつ十分な環境社会配慮がなされるか、また、2) プロジェクト実施主体や相手国政府の準備状況、経験、実施能力、資金の確保状況、外的不安定要因等に照らし、環境社会配慮が意思決定後も適切に実行されうるかを確認する。

本委員会では、無償資金協力の環境レビューのタイミングについて議論が行われた。現行 JICA ガイドラインにおいては、現行 JICA ガイドライン策定のための議論がされた JICA 環境社会配慮ガイドライン改定委員会において、「基本設計調査が実施されると、事実上本体事業の実施が確保されており、環境社会配慮上の問題は基本設計調査前に解決さ

れることが前提」との認識が、外務省無償課および JICA から示されたため、基本設計調査前に環境社会配慮確認を実施するものとされている。

新 JICA における環境レビューのタイミングについては、設計・積算のための協力準備調査が開始されると、その後案件について支援を行わないという決定は手戻りになることを背景に、委員から以下の提案がなされた。

- ・（協力準備調査を 2 段階に分ける）従来、無償資金協力の事前の調査として行われてきた調査は、新 JICA においては、(1) 無償資金協力の妥当性確認のための協力準備調査（以下、妥当性確認調査）、(2) 無償資金協力の設計・積算のための協力準備調査（以下、設計積算調査）という 2 つの段階に分けて実施する。
- ・（環境レビューのタイミング）その上で、無償資金協力案件の環境レビューは、設計積算調査前の外務省との対処方針協議前に実施する。妥当性確認調査の報告書は、環境レビュー開始までに公開する。
- ・（設計積算調査実施の判断）新 JICA は、無償資金協力案件の環境レビュー結果を、設計積算調査の実施の可否に関する判断に反映させる。案件について適切な環境社会配慮が確保されない場合には、新 JICA は設計積算調査を実施しないこともありうる。
- ・（情報公開）カテゴリ A の無償資金協力案件のスクリーニング情報ならびに環境アセスメント報告書等、住民移転計画ないしそのドラフトおよび先住民族への配慮に関する計画ないしそのドラフトを、上記判断の 120 日以前に公開する。

これに対し事務局からは、(1) 無償資金協力のための協力準備調査を 2 段階に分けるには、業務フローの改定が必要である、(2) 有償資金協力の環境レビューのタイミングと大きく異なる、(3) 妥当性確認と設計・積算は必ずしも明確に時系列で区切ることができない等の理由から、慎重な検討が必要であるとの見解が示された。

以上の結果、本委員会としては、第 16 回委員会で実施した外務省からのヒアリングを踏まえ次のように判断する。すなわち、確実な環境レビューを実施し、適切な対応が可能ないようにするためには、上記の委員提案が妥当である。また、環境レビューを設計・積算の後に行うのであれば、以下の点について関係諸機関の間での共通理解が形成され、合わせて公表されていることが前提となる。

- ・ 設計・積算の開始は案件採択に関する予断を与えるものではないこと。
- ・ 設計・積算が行われても、その後の環境レビューにおいて支援を行わないとの意思決定がなされることが、当然ありうること。

(3) ステークホルダー協議についての確認

ステークホルダーとの協議は、現行 JBIC・JICA いずれのガイドラインにおいても重要な位置を占めているが、現行ガイドラインには、審査の際に、ステークホルダー協議の適

切性をどのように審査すべきかについて記載されていない。

新 JICA ガイドラインにおいては、環境レビューにおけるステークホルダー協議の審査の際の留意事項について明記することで、適切なステークホルダー協議の実施を相手国政府等に促すことが必要である。具体的には、主要な環境社会配慮に関する文書の作成過程で行われた協議について、環境レビューの際に、以下の要素を考慮して審査するものとする。

- ・ 現地の言論の自由の保障状況など公正な協議を担保する条件
- ・ 協議の開催時期・場所、参加者、進行方法
- ・ 主要なステークホルダーの意見とこれに対する対応等

4. 3. 3 意思決定への反映

(1) 環境レビュー結果の意思決定への反映

有償資金協力においては、現行 JBIC ガイドラインにおいて意思決定の規定がなされており、改定ガイドラインにおいてもこの規定を継承する。

従来の JICA は無償資金協力を直接は担当してこなかったため、JICA ガイドラインには、無償資金協力の意思決定に関する規定はない。だが、新 JICA ではその役割が変わり無償資金協力の多くの部分を直接担当することになったため、無償資金協力の意思決定についても、現行 JBIC ガイドラインの意思決定の規定と同様の内容の規定を設けることとする。

(2) 新 JICA による意思決定： 国際約束合意文書での明示

改定ガイドラインに盛り込むべき意思決定に関する規定については第 10 回委員会で議論された。その結果、現行の JICA ガイドラインでは、想定できる範囲のケースが網羅的に記述されていることは有用であり、この形を踏襲することとする。

また、現行 JBIC ガイドラインにおいて、有償資金協力では Loan Agreement (L/A) に、新 JICA の意思決定が反映されるような内容を盛り込むことになっており、新 JICA においてもこれを踏襲する。これと同様に、無償資金協力においても、G/A に新 JICA の意思決定が反映されるようにする。すなわち、環境社会影響緩和のために必要な場合は、事業計画の内容の変更を行い、環境社会影響が回避できないと判断された場合には、資金協力を中止できるよう規定することとする。

上記の L/A、G/A のような国際約束合意文書に記載された環境社会配慮条項に違反した場合は、新 JICA は支援の中止を提言する。

4. 3. 4 モニタリング

(1) モニタリングの強化

本委員会では、プロジェクトの実施段階におけるモニタリングの強化の必要性について見解が一致した。

- ・ モニタリングの規定に関して、「モニタリング」は相手国が実施するもので、新 JICA

が実施するのは「モニタリング結果について監理（確認）」を行うと、用語を整理する。
また相手国が実施するモニタリングの結果、新 JICA が主体的に実施段階の影響を確認する必要が認められた際には、相応の体制を構築する。

- ・ 特に、カテゴリ A 案件に対しては、適切な監理を行うものとする。
- ・ 環境社会配慮上の問題が生じた際に必要な支援を適時に行うため、Social Environmental Emergency Fund の設置を検討してはどうか。

(2) プロジェクトの重大な変更

プロジェクトに重大な変更があった場合に、新 JICA がガイドライン上取るべき措置について明確化する。具体的には、JBIC ガイドライン第 1 部 4 (4)「モニタリング」に相当する箇所に、以下のような規定を置くことが考えられる。

＊ 案件の実施段階において、プロジェクトに重大な変更が生じた場合の対応：

変更後の事業について改めてカテゴリ分類を行い、新たな分類に応じた環境レビューを行う。この作業は、案件審査に準じた手続きで行う。

また、新 JICA は、変更の概要と変更後のカテゴリ分類結果を公開し、変更後のプロジェクトに関する主要な環境社会配慮に関する文書を入手後速やかに公開する。

4. 4 フォローアップ

現行 JICA ガイドラインでは、協力事業終了後のフォローアップについて規定している（JICA ガイドライン 3.7）。この規定は、開発調査や無償資金協力の事前の調査について、調査の実施のみを担当し対象プロジェクトの本体審査には関与しない、従来の JICA 業務の特殊性から設けられたものである。このため、新 JICA が実施する協力準備調査との関係では不要である。

ただし、新 JICA においても、開発計画調査型技術協力として、必ずしも日本政府による協力案件につながらない開発計画策定支援が行われ、この中で環境社会配慮調査が実施されることがありうる。したがって、現行 JICA ガイドラインのフォローアップの事項を、開発計画調査型技術協力に関する規定として整理し直すこととする。

4. 5 情報公開

4. 5. 1 意思決定前の情報公開

現行 JBIC ガイドラインは、環境レビュー中の情報公開について、「環境アセスメント等を速やかに公開する」としており（JBIC ガイドライン第 1 部 5 (2)）、実際の運用においては、環境アセスメントおよび環境許認可証明書以外の環境社会配慮に関する主要な文書、具体的には住民移転計画、先住民配慮計画等は公開の対象となっていない。

しかしながら、これら文書も環境社会配慮上重要な位置を占めている。したがって、新 JICA は、環境アセスメント報告書および環境許認可証明書以外にも、環境社会配慮確

認のため相手国政府等から入手した文書については、入手状況をウェブサイト上に掲載し、相手国政府等の了解を得た上で当該文書を公開するものとする。特に、住民移転計画と先住民配慮計画については、相手国で公開されている場合、新 JICA においても公開する。それ以外の文書の公開についても、できるだけ相手国政府等の了解を得るよう努める。現行ガイドラインは、環境レビューの前提となる情報をステークホルダーに十分示した上で意見を得るという趣旨で作成されている。

同様の理由で、環境アセスメント報告書等、環境社会配慮のために相手国政府等から入手した文書を、確認作業のために翻訳版を作成した場合には、それらを公開する。

また、事務局からは、環境レビュー前の段階においては、案件概要、カテゴリ分類とその根拠、影響項目の説明等を公開するとした。そして、特にカテゴリ A 案件については環境アセスメント報告書も公開することで、関係機関、ステークホルダーからの情報提供を歓迎するとされた。

4. 5. 2 意思決定前の情報公開のタイミングと公開期間

現行 JBIC ガイドラインは、意思決定前の情報公開のタイミングについて、「意思決定に先立ち十分な時間的余裕を確保して行うよう努める」としているが、具体的な公開のタイミングと公開期間は定められていない（FAQ には努力目標が記載されている）。

新 JICA は、意思決定前の情報公開のタイミングと公開期間について、以下の規定を置くこととする。

- ・ スクリーニングに関する情報、環境アセスメント報告書及び相手国政府等の環境許認可証明書等をスクリーニング終了後すみやかに、遅くとも個別案件審査の実施前までに公開する。
- ・ 住民移転計画またはそのドラフト、先住民配慮計画またはそのドラフトを入手後すみやかに、遅くとも個別案件審査の実施前までに公開する。
- ・ これらの情報公開は、カテゴリ A 案件については、新 JICA の国際約束締結（合意文書締結）に先立ち、少なくとも 120 日間行う。

4. 5. 3 公開の方法

現在 JICA による情報公開は全て JICA 図書館およびウェブサイト上で行われているが、JBIC は本店の情報公開センターのみで文書を公開しており、遠隔地からのアクセスが困難である。したがって、新 JICA は従来の JICA と同様に、新ガイドラインで定める情報公開をウェブサイト上において行うべきである。

また、これらの情報は無償で入手できることが好ましいが、多量の文書の複写が要求されても困るという意見もあった。そこで、本委員会としては、複写の一定数までは無償とし、それ以上は実費負担を求めるなどの工夫により、情報入手のために多額の費用がかかることをないようにすることを求める。

4. 5. 4 政策借款に関する情報公開

政策借款においては、その内容についてこれまでは、事業事前評価表以上の情報は公開されていない。本委員会の審議過程では、政策マトリックス等を公開するなど、政策借款の情報公開をより充実する必要性について指摘された。一方、環境社会配慮に関連しない政策借款関連の文書公開は、内政干渉となる危険性があり、注意すべきとの見解も示された。これらを勘案して、できるだけ多くの政策借款の情報公開を公開する。

4. 5. 5 実施段階の情報公開

現在 JBIC は、意思決定後の（実施段階での）環境レビュー結果の情報公開として、事業事前評価表においてプロジェクトの環境社会配慮確認の結果を公開しているが、新 JICA は、その内容について、特にカテゴリ A の案件について、量・質共に向上させる。その際、(1) 借入人と合意された主たる環境社会配慮上の対策、(2) ステークホルダーから提供された意見・懸念に対する事業者の対応と、当該対応に対する新 JICA の評価、ステークホルダーからの情報・意見への対応、(3) 適合が求められる世界銀行のセーフガード政策の遵守状況、について含むこととする。

相手国政府等が行うモニタリング結果についても、新 JICA は入手後速やかに公開するものとする。これは、モニタリングを今後強化してゆくという、新 JICA の方針に沿うものである。

新 JICA が実施するモニタリング結果の確認結果についても、何らかの方法で公開するものとする。具体的な公開の内容・タイミングについてはさらなる検討を要する。

また、新 JICA は、モニタリング結果以外の意思決定後に環境社会配慮確認のため入手した文書についても、入手状況をウェブサイト上に掲載し、当該文書を公開する。

4. 6 審査諮問機関

現在 JICA には環境社会配慮審査会が設置され、開発調査等に関する環境社会配慮の支援と確認について助言を提供している。一方、JBIC においては、円借款事業の環境社会配慮確認にあたって、常設の第三者機関からの助言を得る仕組みは設けられていない。

本委員会では、新 JICA が、協力準備調査、資金協力事業の環境レビューに当たって助言を得るため、常設の第三者機関（以下、審査諮問機関）を設置するという提案に基づき、議論が行われた。これは、新 JICA は公的機関としての事業活動の透明性が強く求められることから、外部専門家からなる第三者機関の設置が必要と考えられるからである。

委員からの提案は、審査諮問機関は以下の助言を行うというものである。協力準備調査にかかる案件については、その TOR 案、スコーピング案、最終報告書案という 3 段階において環境レビューなどに対し、協力準備調査にかからない案件についてはその環境レビューに対し助言を行う。

審査諮問機関の効果は、新 JICA の環境社会配慮に関して透明性が高まることである。

従って、協力準備調査だけに限らず、案件形成段階から事業の実施段階まで新 JICA のプロジェクトサイクル全体に、この機関が関与することが必要である。これにより、外部の独立した視点からの意見や専門的な知見を得られ、調査および環境レビューの質が高まることが期待される。また、審査諮問機関における議論を公開で行うことにより、案件形成および環境レビューの透明性が高まる。

一方、事務局から、現行 JBIC がアプレイザルで外部専門家の同行を得て、現場踏査および実施機関等との議論に参加してもらうことで専門家からの知見を得ており、書類のみにもとづく議論では限界がある旨の指摘があった。だが、これに対しては、雇用された専門家であるという立場および報告書が公開されないことから、外部性・独立性が十分担保されないという問題が指摘された。そこで、審査諮問機関の委員が、必要に応じてこのような現地調査を行うことで、問題の解決が図られると考えられる。

以上の検討から、新 JICA にも現在と同様に審査諮問機関を設置することとする。従って、新 JICA が実施する協力準備調査および環境レビュー、また、モニタリングに対しても、審査諮問機関の助言を得ることとする。

なお、本委員会においては、審査諮問機関の具体的なあり方について議論するには至らなかった。委員会では審査諮問機関の運営上の課題として、環境レビューが諮問対象に加わることによる審査会の処理能力の問題が指摘された。これに対する具体的な対応策は十分に考えられるが、審査諮問機関の具体的な機能および構成については、今後本委員会においてもさらなる検討を行う。

4. 7 資金協力の対象プロジェクトに求められる環境社会配慮

有償及び無償の資金協力における対象プロジェクトに求められる環境社会配慮の内容は現行 JBIC ガイドラインの第 2 部、及び、JICA ガイドライン 1.6 などに規定されているものを基本とする。その上で、以下の確認を行った。

4. 7. 1. 代替案の検討

JBIC ガイドライン第 2 部、1. (p12) の(対策の検討)に記載されているように、環境アセスメント報告書で代替案検討を義務付ける。この点は、従来の運用の分析の結果、いずれの事例でも実施されていることが確認されたので、可能と判断される。また、報告書に代替案の記述がない場合には、別途補助的な書面で公開する。

4. 7. 2. 重要な自然生息地・重要な森林・森林認証制度の推奨

(重要な自然生息地・保護価値の高い森林の転換の禁止)

現行の JBIC のガイドラインでは、「プロジェクトは、原則として、政府が法令等により自然保護や文化遺産保護のために特に指定した地域の外で実施されねばならない」としているが、重要な自然生息地や保護価値の高い森林が必ずしも保護区に設定されていない場

合があること、政府が事業実施のために保護指定を解除する場合があります。ことなどから、これだけでは重要な生息地および保護価値の高い森林の保全には不足である。

したがって、新 JICA は重要な生息地および保護価値の高い森林の著しい転換および劣化をとまなう事業に対しては、支援を行うべきではない。

(森林認証制度の推奨)

森林の違法伐採を回避し、森林管理の持続可能性を支援していくため、森林・植林セクターにおける森林認証制度の推奨についてガイドラインに盛り込む。

以上 2 点について、現行 JBIC ガイドラインの第 2 部に相当する箇所に、生態系及び生物相について、以下のような規定を置くことが考えられる。

*プロジェクトは、重要な自然生息地または保護価値の高い森林の著しい転換または劣化を伴うものであってはならない。

*林業関連プロジェクトでは、違法伐採を回避し、森林の適切な管理をはかるために、プロジェクト実施主体者による、森林認証の取得が奨励される。

なお、重要な自然生息地および森林に関しては、新 JBIC/NEXI のガイドラインの改定ドラフトにも盛り込まれた、世界銀行の定義が用いられている。だが、世銀との体制の違いから定義が明確にしづらいため、より議論が進んでいる IFC 等の定義または森林については FSC (Forest Stewardship Council) など用いられている「保護価値の高い森林 (HCVF)」を用いるべきとの指摘があった。

4. 7. 3. ステークホルダー協議等

(1) ステークホルダー分析

現行 JBIC のガイドラインでは、「地域住民等のステークホルダーとの十分な協議を経て、その結果がプロジェクト内容に反映されていることが必要」としている。本委員会では、協議に、間接的な被影響住民の参加がなかった等、協議が適切に行われていない例が JBIC による実施状況確認調査で明らかにされ、また同様の指摘が委員からもなされた。

こうした状況を改善するために、新 JICA は、プロジェクトの求められる環境社会配慮の一つとして、ステークホルダー協議の実施における留意点を定めるべきである。例えば、以下のような規定を置くことが考えられる。

*ステークホルダーとの協議は、事業により直接又は間接の影響を受ける住民や、発言力が弱い社会層など、意識的に協議対象とすべきステークホルダーに関する分析を踏まえたものでなければならない。

(2) ステークホルダー協議

現行 JICA ガイドラインでは「少なくともスコーピング時、環境社会配慮の概要検討時及び協力事業の最終報告書案が作成された段階において一連の協議を行う」とし、現行

JBIC ガイドラインでは「地域住民当のステークホルダーとの協議は、プロジェクトの準備期間を通じて必要に応じて行われるべきであるが、特に環境影響評価項目選定時とドラフト作成時には協議が行われていることが望ましい」としている。

2つのガイドラインでは、規定されたステークホルダー協議の回数が異なるが、新 JICA としてステークホルダー協議の回数を減少させることはガイドラインの後退となるため、現行 JICA ガイドラインを踏襲する。

(3) ステークホルダーからの意見への対応

現行 JBIC ガイドラインでは、「ステークホルダーからの情報提供を歓迎する」とあるが、それらへの回答は形式的なものになっているとの問題点が指摘された。新 JICA ガイドラインでは、受け取った情報に対して説明責任を果たし、回答する旨を規定する。

(4) 情報公開

現行 JBIC ガイドラインでは、環境アセスメント報告書作成に当たって行われた協議記録等の作成は義務付けられているが、その公開については必ずしも義務付けられていない。また、住民移転計画等その他主要な環境社会配慮文書については、特段規定されていない。新 JICA ガイドラインにおいては、環境社会配慮に関する主要な文書の作成段階で行われたステークホルダーとの協議記録の実施状況、ステークホルダーの主要な意見とこれに対する対応状況等の協議記録の結果の当該国における公開を規定する。

なお協議記録が整理されていない、要約されすぎて議論が分からないとの問題が指摘された。記録を正確かつ系統的に行うことが求められる。

(5) ステークホルダー協議の確認

ステークホルダーとの協議は、現行 JBIC・JICA いずれのガイドラインにおいても重要な位置を占めているが、現行ガイドラインには、審査の際に、ステークホルダー協議の適切性をどのように確認すべきかについて記載されていない。

新 JICA ガイドラインにおいては、環境レビューにおけるステークホルダー協議確認の留意事項について明記することで、適切なステークホルダー協議の実施を相手国政府等に促すことが必要である。具体的には、主要な環境社会配慮に関する文書の作成過程で行われた協議について、環境レビューの際に以下の要素を考慮して確認するものとする。

- ・ 現地の言論の自由の保障状況など公正な協議を担保する条件
- ・ 協議の開催時期・場所、参加者、進行方法
- ・ 主要なステークホルダーの意見とこれに対する対応等

4, 7, 4. 非自発的住民移転

非自発的住民移転については、現行 JBIC ガイドライン第 2 部および現行 JICA ガイドライン別紙 1 に規定があるが、規定内容の明確化および被影響住民の参加促進の観点から、

新 JICA は下記の内容を改定ガイドラインにおいて義務づけることとする。

(補償内容とその伝達)

- ・ 金銭補償を行う場合には、補償水準は再取得価格に基づくこと。このために市場価格調査が実施されるなど、補償水準の算定根拠が明らかにされていること。
- ・ 補償は事前の適切な時期に支払われること。
- ・ ただし、金銭補償だけで良いというものではない。人々の生活が持続可能となるよう、移転先のインフラ整備や生活手段を確保することが重要である。
- ・ 補償内容が記載された書面が交付される等の方法で、各世帯に対する補償内容が補償対象世帯に伝達されていること。

(住民移転計画)

- ・ 大規模非自発的住民移転を伴うプロジェクトの場合には、住民移転計画が策定されていること。この住民移転計画の内容は、世界銀行 OP 4.12 Annex A の内容を踏まえ、ガイドラインに規定する。
- ・ 住民移転計画の作成にあたっては、事前に十分な情報が公開された上で、影響を受ける人々との協議が行われていること。協議に際しては、影響を受ける人々が理解できる言語と様式による書面が作成され、説明されていること。住民移転計画のドラフトは同様の要領で作成され、公開されていること。
- ・ また、住民移転計画の最終版は、影響を受ける人々が理解できる言語と様式による書面が作成され、配布されるものとする。
- ・ 住民移転の実施段階において相手国に対する支援が必要と認められる場合は、国際機関が定める国際基準やグッドプラクティスを参照しつつ、技術協力・資金協力を含めた実質的な環境社会配慮施策が講じられるべきである。

(苦情の受付)

- ・ 影響を受ける人々やコミュニティからの苦情を受け付け、解決するためのメカニズムが設置されていること。当該メカニズムはプロジェクト実施主体等から独立させる。

4. 7. 5. 先住民族

先住民族については、現行 JBIC ガイドライン第 2 部と現行 JICA ガイドライン別紙 1 に規定があるが、近年の先住民族に関する国際的な議論の趨勢、規定内容の明確化および被影響住民の参加促進の観点から、新 JICA は下記の内容を規定する。

- ・ 「先住民族に関する国際的な宣言」に代えて、「先住民族の権利に関する国際連合宣言」をガイドライン本文に明記する。また先住民族に関する条約の例として、独立国における先住民族及び種族民に関する条約 (ILO169 号条約) をガイドラインの FAQ に記載する。
- ・ 「十分な情報に基づいて先住民族の合意を得られるよう努めなければならない」を、

「自由で事前の、十分な情報に基づく合意を得られるよう努めなければならない」と改める。なお、これは、相手国政府の責任である。

また、プロジェクトが先住民族に影響を与える場合においては先住民配慮計画の策定と、策定過程における情報公開・被影響民族との協議を義務づけるべきである。具体的には以下のような規定を置くことが考えられる。

*プロジェクトが先住民族に影響を及ぼす場合、以下の条件を満たさなければならない。

1. 先住民配慮計画（他の環境社会配慮に関する文書の一部の場合もある）の作成。
2. 同計画及びそのドラフトは、当該国の公用語または広く使用されている言語で作成し、公開する。
3. 同計画の作成に当たり、事前に十分な情報が公開された上で、これに基づく当該先住民族との協議を行う。
4. 協議に際しては、当該先住民族が理解できる言語と様式の文書による説明を行う。

なお、先住民配慮計画の内容は、世界銀行 OP4.10 Annex B の内容を踏まえ、ガイドラインに規定することとする。

4. 7. 6. モニタリング

現行 JBIC ガイドラインは、モニタリング結果について、「ステークホルダーに公開されていることが望ましい」とされている（JBIC ガイドライン第 2 部 1（モニタリング））。しかし、プロジェクトの実施段階における説明責任を確保するために、新 JICA では、モニタリング結果の公開を義務づける。

4. 7. 7. ステークホルダーとの協議結果の公開

現行 JBIC ガイドラインでは、環境アセスメント報告書作成に当たって行われた協議記録等の作成は義務付けられているが、その公開については必ずしも義務付けられていない。また、住民移転計画等その他主要な環境社会配慮文書については、特段規定されていない。

新 JICA ガイドラインにおいては、現在、国民が強く求めている透明性を確保するため、環境社会配慮に関する主要な文書の作成段階で行われたステークホルダーとの協議記録の実施状況、ステークホルダーの主要な意見とこれに対する対応状況等の協議記録の結果の当該国における公開を規定する。

5. ガイドラインの構成と運用

5. 1 ガイドラインの構成

当ガイドラインは、以下の構成を基本として作成する。

まず、現行 JICA ガイドラインの以下の部分は、その内容を基本的に踏襲する。これら

の部分は全体的な考え方を示したもので、新 JICA の Safeguard Policy を述べる部分で、総論に相当するものである。

- I. 基本的事項
- II. 環境社会配慮のプロセス

次に、現行 JICA ガイドラインの「Ⅲ. 環境社会配慮の手続」は、新 JICA の新たな業務内容に応じて変更する。その際、以下の 5 つのスキームについて具体的な環境社会配慮の手続を示す必要があり、各スキームにより内容が異なるため、スキーム毎に記述することとする。これらは各論編である。現行 JBIC のガイドラインは、1. 有償資金協力の部分で活用され、2. 無償資金協力（新 JICA 担当）にも活用される。また、同ガイドラインの第 2 部、「対象プロジェクトに求められる環境社会配慮」は、基本的に、以下の 1. ～ 3. に共通に適用されるものとする。

1. 有償資金協力
2. 無償資金協力（新 JICA が担当）
3. 無償資金協力（外務省が担当、新 JICA が事前調査で支援）
4. 開発計画型技術協力
5. 技術協力プロジェクト

その上で、現行の双方のガイドラインと同じく、全てのスキームの対象事業について、その事業特性と地域特性に応じて、統一したカテゴリ分類方法を示し、カテゴリ分類に応じた必要な環境社会配慮のあり方と支援内容を示す。

5. 4 ガイドラインの運用

ガイドラインの運用に際しては、委員会において以下の点が指摘された。

- ・ ガイドラインの運用における具体的な内部の業務フローについて、現行 JICA ガイドライン作成のための検討時に行ったと同じように文書として公表する。これは、透明性を確保するために重要なことである。
- ・ 戦略的環境アセスメント（SEA）のこれまでの具体的な適用例について、レビューを行うことが望ましい。

6. 外務省に対する提言

6. 1 日本国政府等に求められる取組

ODA の透明性と効率性の向上を図ることを明示した新 ODA 大綱や「政府開発援助に関する中期政策」の考え方に沿って、ODA 事業の透明性と説明責任を高め、適切な環境社会配慮を行っていく上で、日本国政府の役割は非常に重要である。ODA 事業の実施に当たっては、JICA のみではなく様々な関係府省が案件選定の段階から政策対話を行って

る。こうしたすべての段階において環境社会配慮を進めていくことが重要である。外務省には今まで以上に、そのためのリーダーシップを取って頂きたい。

関係府省においては、ODA 事業の実施において、JICA が定める環境社会配慮ガイドラインを尊重した対応が求められる。JICA の環境社会配慮に関わる作業が適切に行われるためには、各協力スキームのプロジェクトサイクル全体の中で、外務省、経済産業省、国土交通省、農林水産省、環境省等及びそれらの関係機関すべて（以下「関係主体」という。）において環境社会配慮が適切に勘案される必要がある。

上記関係主体による環境社会配慮の内容については、相手国の意識向上及び相手国からの JICA 事業への適切な対応を促すため、明文化して相手国側にも周知されたい。

6. 2 ローリングプランの情報公開

このような積極的な取組みを進める観点から、外務省のいっそうの情報公開の推進を求めたい。本委員会の審議の過程ではローリングプランについても改定ガイドラインの対象とすべきとの意見もあった。だが、第 9 回委員会（2008.7.22）において外務省から、ローリングプラン作成の最終的な責任は外務省にあるとの見解が示されたため、改定ガイドラインの中で規定することは困難との結論に達した。

一方、本委員会は、ローリングプランに中長期的な日本政府による支援の候補案件が掲載されるため、早期の環境社会配慮を可能にする観点から、ローリングプランを公開すべきだと考える。このことは、ODA の迅速性を向上させる観点からも極めて重要である。ローリングプラン作成の責任を担う外務省による適切な対応を求めたい。

6. 3 他の ODA 事業における環境社会配慮

① 無償資金協力等のガイドライン

無償資金協力については、2006 年 4 月に制定された外務省の「無償資金協力審査ガイドライン」にもとづき環境社会配慮が行われてきたものと理解するが、今後もいっそうの配慮を願いたい。すなわち、外務省自体が行う無償資金協力に対してガイドラインで扱うように改定されたい。そのためには、透明性を確保したプロセスで改定作業を行い、ガイドラインの内容は、新 JICA のガイドラインを参考に、透明性が高く十分な環境社会配慮ができるものとするべきである。

② 他の関連機関によるガイドラインの活用等

JICA の開発調査に類似した事業を行っている機関では、JBIC、NEXI のほか、日本貿易振興機構（JETRO）が 2008 年月より環境社会配慮ガイドラインを制定・施行した。この他にも、各府省より ODA 予算・補助金等を受けて ODA 案件発掘を行っている団体等がある。これらも、適切な環境社会配慮を行うため、新 JICA の環境社会配慮ガイドラインと同様のガイドラインを作成するか、又はこれらのガイドラインを準用すべきである。