

【別添2】喫煙室間仕切り仕様書 *スチール不燃間仕切 (SW60/80)

工事名称: 市ヶ谷ビル改修工事
 工事住所: 東京都新宿区市ヶ谷10-5
 設計監理: (株)小笠原設計東京事務所 殿
 施工: (株)関電工 殿
 工期: 平成24年4月27日~平成24年8月31日

◎製品名

■SW-60: スバンド・ウォール60タイプ	国土交通大臣認定 NM-3212 (塗装仕上げパネル)
	国土交通大臣認定 NM-3213 (無塗装パネル)
□SW-80: スバンド・ウォール80タイプ	国土交通大臣認定 NM-8550 (エココート鋼板)
	国土交通大臣認定 NM-9459 (パンチングパネル)
	国土交通大臣認定 NM-2516 (パネル固定端部) (不燃(吸音)パネル)
	国土交通大臣認定 NM-2519 (パンチング部) (不燃(吸音)パネル)

◎材料仕様

○パネル関係	表面材	■溶融亜鉛メッキ鋼板 (SGCCt0.5/t0.6) 塗装仕上 モシクハ カラー鋼板 (CGCCt0.5) 塗装仕上	□ソノ他	t
	裏打ち材	石膏ボード (t12.5)		
	充填材	□グラスウール (40kg/立方m) t30 (SW-60) □グラスウール (40kg/立方m) t50 (SW-80)	□ソノ他	t
○ガラス部	ガラス枠	■アルミニウム合金押出型材 (A6063S-T5) 塗装仕上 □溶接一体枠 (冷間圧延鋼板 (SPCCt0.8)) 塗装仕上	□ソノ他	
	ガラスの種類	□フロート板ガラス ■強化ガラス		
	ガラス押工	□型板ガラス □磨板ガラス (網入・線入)	□ソノ他	
		■ガスケット (PVC)	□ビード	■シール
○ドアパネル関係	表面材	■溶融亜鉛メッキ鋼板 (SGCCt0.5/t0.6) 塗装仕上 モシクハ カラー鋼板 (CGCCt0.5) 塗装仕上	□ソノ他	t
	充填材	ペーパーコア	□ソノ他	
	ドアエッジ・窓縁	アルミニウム合金押出型材 (A6063S-T5) 塗装仕上	□ソノ他	
	ガラス	アルミニウム合金押出型材 (A6063S-T5) 塗装仕上	□ソノ他	
	ガラスの種類	□フロート板ガラス □強化ガラス		
	ガラス押工	□型板ガラス □磨板ガラス (網入・線入)	□ソノ他	
		■ガスケット (PVC)	□ビード	□シール
○部材関係	笠木	■外笠木 アルミニウム合金押出型材 (A6063S-T5) 塗装仕上 内笠木 溶融亜鉛メッキ鋼板 (SGCCt0.8) 塗装仕上		
	巾木・床レール	■冷間圧延鋼板 (SPCCt0.8) 塗装仕上 □ステンレス鋼板 (SUS t0.8) HL仕上	□ソノ他	
	エンドレール	■アルミニウム合金押出型材 (A6063S-T5) 塗装仕上 □冷間圧延鋼板 (SPCCt0.8) 塗装仕上	□ソノ他	
	スタッド	溶融亜鉛メッキ鋼板 (SGHCt1.6) (SW-60) 溶融亜鉛メッキ鋼板 (SGCCt1.0) (SW-80)	□ソノ他	
○塗装		■メラミン樹脂焼付塗料 モシクハ ポリエステル樹脂焼付塗料 □ウレタン変性アクリル樹脂焼付塗料	□ソノ他	

◎工事段取

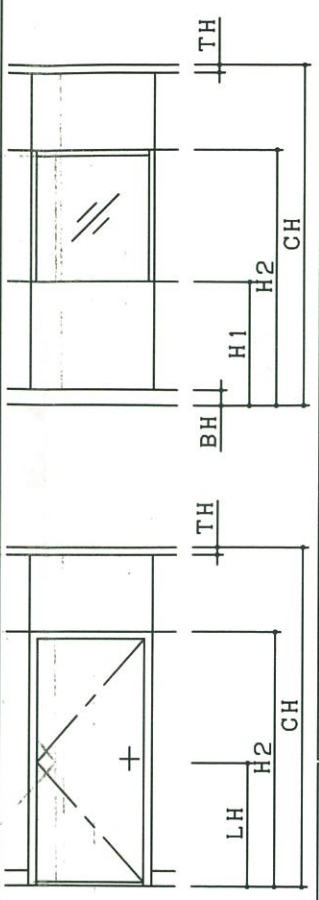
(発注時記入事項) 工事段取りチェックリスト		コマーシー記入欄	
●工事ノ注意事項 □有り □無し	●搬入経路確保 エレベータ使用 可・不可 W H D X X X	●現場立会 会社・部署名・担当者名 時間	●工事日 月 日 ~ 月 日 ●材料搬入日時 月 日 時 分

受領印 (受領年月日)



◎物件仕様

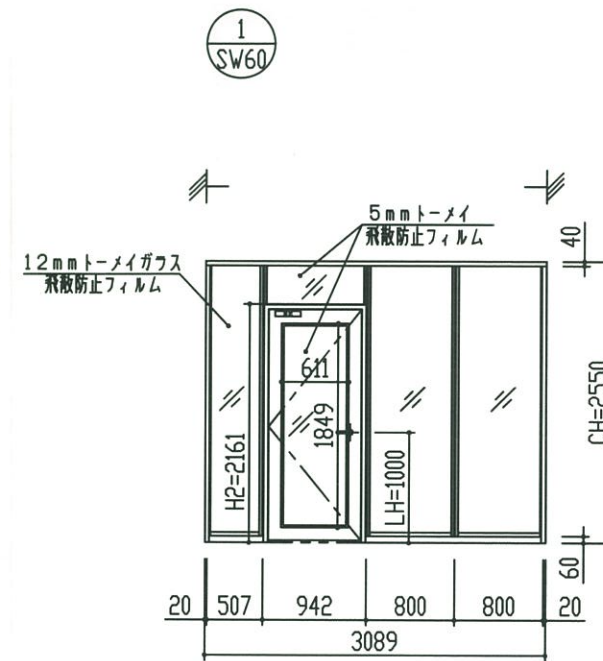
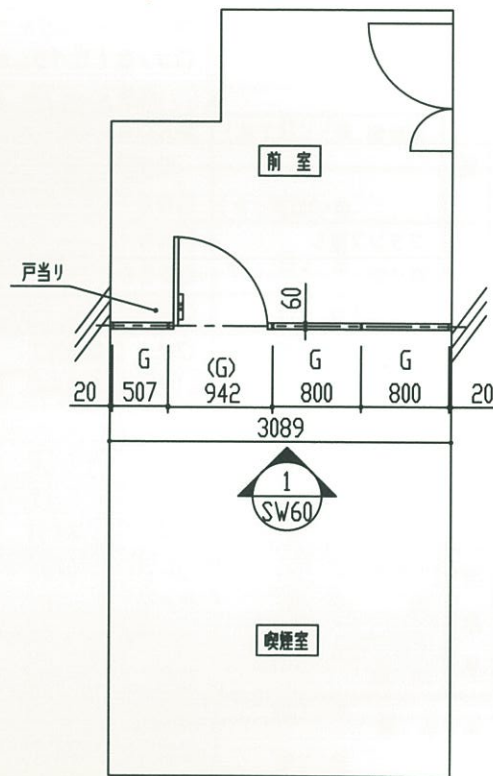
寸法記号略図



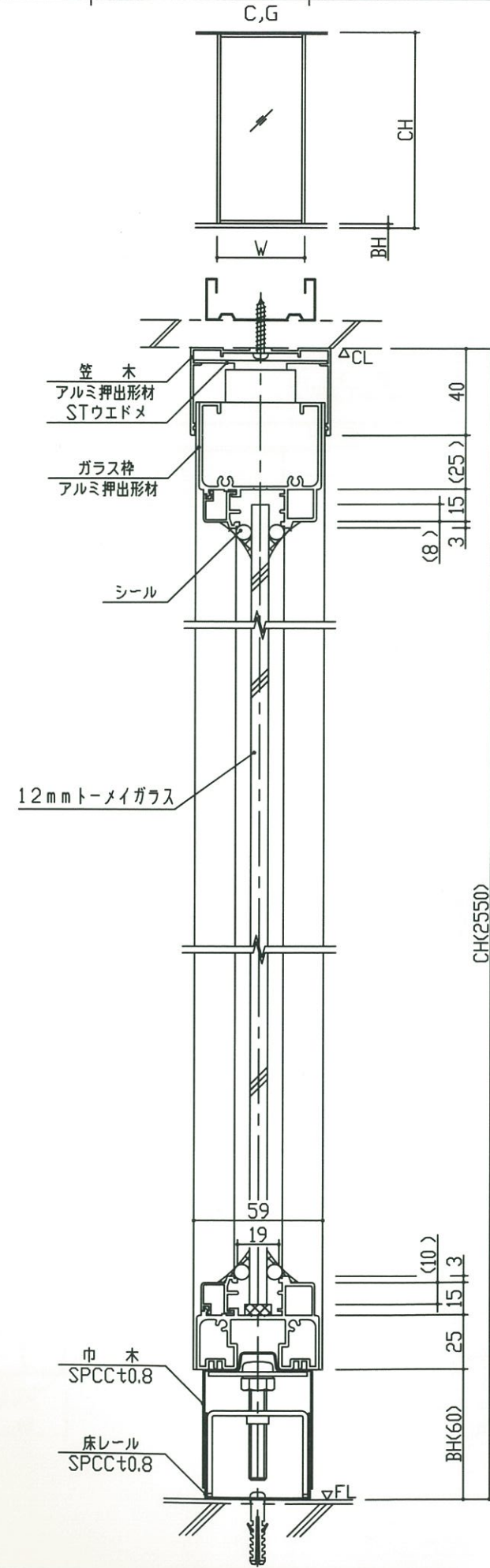
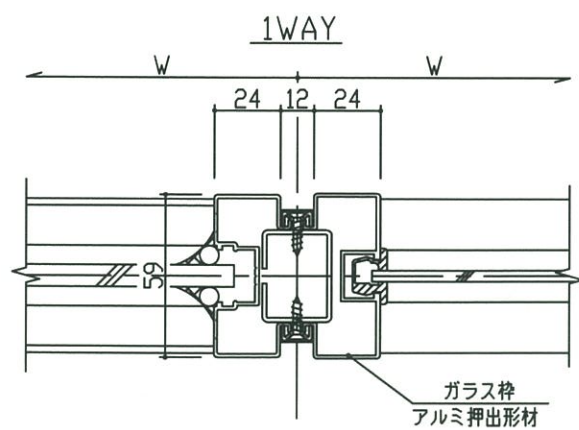
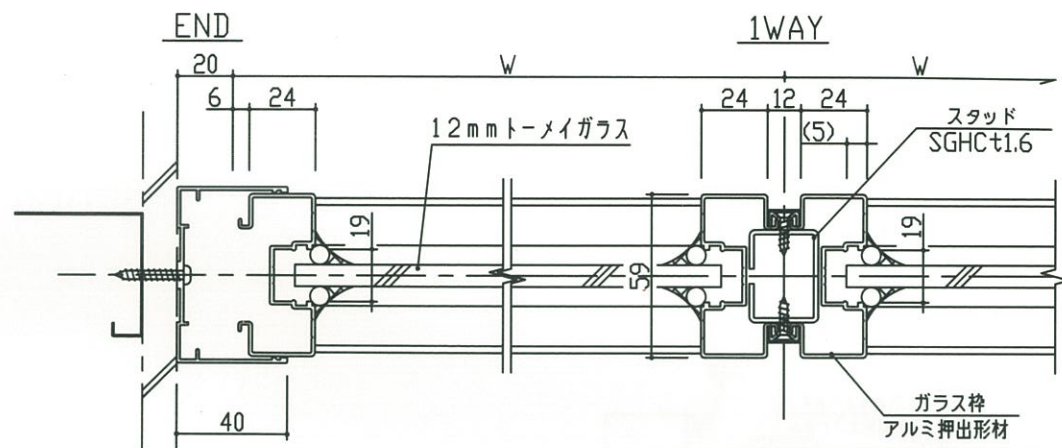
◎特記事項

仕様項目	標準・寸法・仕様	指定・寸法・仕様
天井仕様	□内笠木 ■外笠木 (40)	□
天井高 (CH)	■2,550	
全面パネル高 (H2)	■2,161	□
腰パネル高 (H1)	□1,000	□
笠木高 (TH)	□25 (内笠木ノ場合ノミ、外笠木ハチェック不要)	□
巾木高 (BH)	■60 □75 □100	□
ロック高 (LH)	■1,000	□
ドアロック	標準	□HMW-1 BS=100美和ロック □セリール電子錠 □LA50-1 BS=64ST美和ロック ロック機種 □キューティ(□SV、□G) □AUT50-1 BS=76美和ロック □グレース (□SV、□G) □プレミア 通電金具: TKH-9A-C30シブタニ 電子錠オプション ()
ド ア 開 係	*ロックマ スター手配 ハ、工事住 所デ手配シ マス。	□ソノ他 (□ノブ(握玉) □レバーハンドル □ケースハンドル) ロック型式 BS ドア厚 開キ 同一キー MK GMK グループ 数量 MIWA LA55-0 64 40 (片) 両 有・無 有・無 有・無 1 片・両 有・無 有・無 有・無 同一キーNo. (有リノ場合ハ、標準含メ全テ記入シテ下サイ) 同一キー No MK No GMK No
	ロック手配	□全テ現地手配 □全テ工場手配 □窓口手配 □シリンドーノミ現地手配 □設計手配
ドアクローザー	■S-21PLリョービ (パラレル型外装式ストップ付) □ソノ他 (□パラレル □正規型 ■ストップ有 □ストップ無) 品番	
吊金物 (丁番)	■SUS-2K-5KJ-3t中西産業 ■2丁番 □3丁番	□
(ピボット)	□DC-PHD-5A中西産業	
フランス落シ	□RB-007リョービ	□
窓寸法	□W500×H800 □W200×H1,800 ■W611×H1,849	
ガラリ寸法	□W600×H300 □W200×H1,800 □W450×H600	
工事・手配	スイチ・コネク 加工 □無 □現地加工 □工場加工	
戸当り金具	□無 □現地手配 □工場手配 □床付戸当り (自社製) 個 □巾木付戸当り (杉田エース) 個	
ガラス工事	■含 □別途工事 ガラス厚 12 mm	
ガスケット	□無 □F3 □F14 ■F30 □F22	
OC (オープンカバー)	□無 □工場手配	
塗装色	パネル □F3 (パールホワイト) ■F30 枠 □F3 (パールホワイト) ■F30 ドアパネル □F3 (パールホワイト) ■F30 巾木 □F22 (ダークグレー) ■F30	
他仕様	□障子戸 (ガラス厚 mm) □カウンター (□ポリ □メラミン 色:) □ブラインド内蔵二重ガラス □ブリー デザインリング □有 □無 } スラット色: T- □ハンドル ハンドル個数 個 □電気錠 (通電金具 品番) □現地手配 □工場手配 □パネル内部補強 (t1.6) 【図示】 □ステンレスキックプレート (HL仕上) □t0.8 □t0.8 (皿ビス固定)	

実測区分	□見積前 □見積後	□当社 □GC □販売代理店 □他 () □不要	実測者名
店名	さいたま営業課	社内発注番号	A B C
コート NO	F3400	営業責任者	指番
営業担当	川辺 NO 2318	指番	
工務担当	寺内 NO	工務責任者	指番
供給担当	宛	指番	
合計	19.9	工区・階数	
	m ²		SET
	m ²		SET
	m ²		SET
	m ²		SET
□補修材 色 ()	1/12L 年	個	
□補修材 色 ()	1/12L 年	個	
記入日	年 月 日	1-4	



訂正	設計監理	 事業所名 ● さいたま営業課 工事名 ● 市ヶ谷ビル改修工事	製品名	図面名称
	(株)小笠原設計東京事務所 殿		● SW60	● 平面図・展開図
施工	施工	受領年月日 ● 12.07.19	検図 ● 陳敏	製図 ● 潘小芳
	(株)関電工 殿	尺度 ● 1:50	図面番号 ● — 2	
発行	図番 171710 HV001			



訂正	設計監理	(株)小笠原設計東京事務所 殿
・	・	
・	施工	(株)関電工 殿
・	・	
発行	図番	171710 D001

	事業所名	工事名	製品名	図面名称
	さいたま営業課	市ヶ谷ビル改修工事	SW60	オプション仕様 大型ガラス枠断面図
受領年月日	作成年月日	尺度	検図	製図
	'12.07.19	1:2	陳敏	潘小芳
				図面番号
				3

