

JICA関西広報展示物製作業務 業務仕様書別紙

～各種製作物イメージ～

2021年10月

JICA海外協力隊事業紹介コーナー仕様

単位：cm

JICA海外協力隊 **(左右に協力隊員の写真)**

90

150

30

250

JICA海外協力隊
事業概要

世界地図

・地図の上に各地域の隊員を写真付き（活動写真）で紹介（国・職種・活動内容）

100

140

180

40

協力隊派遣人数・国数（数字プレート入替式、月一入替）

33

机上にテレビモニター（総務課所有）事務局提供の協力隊紹介映像

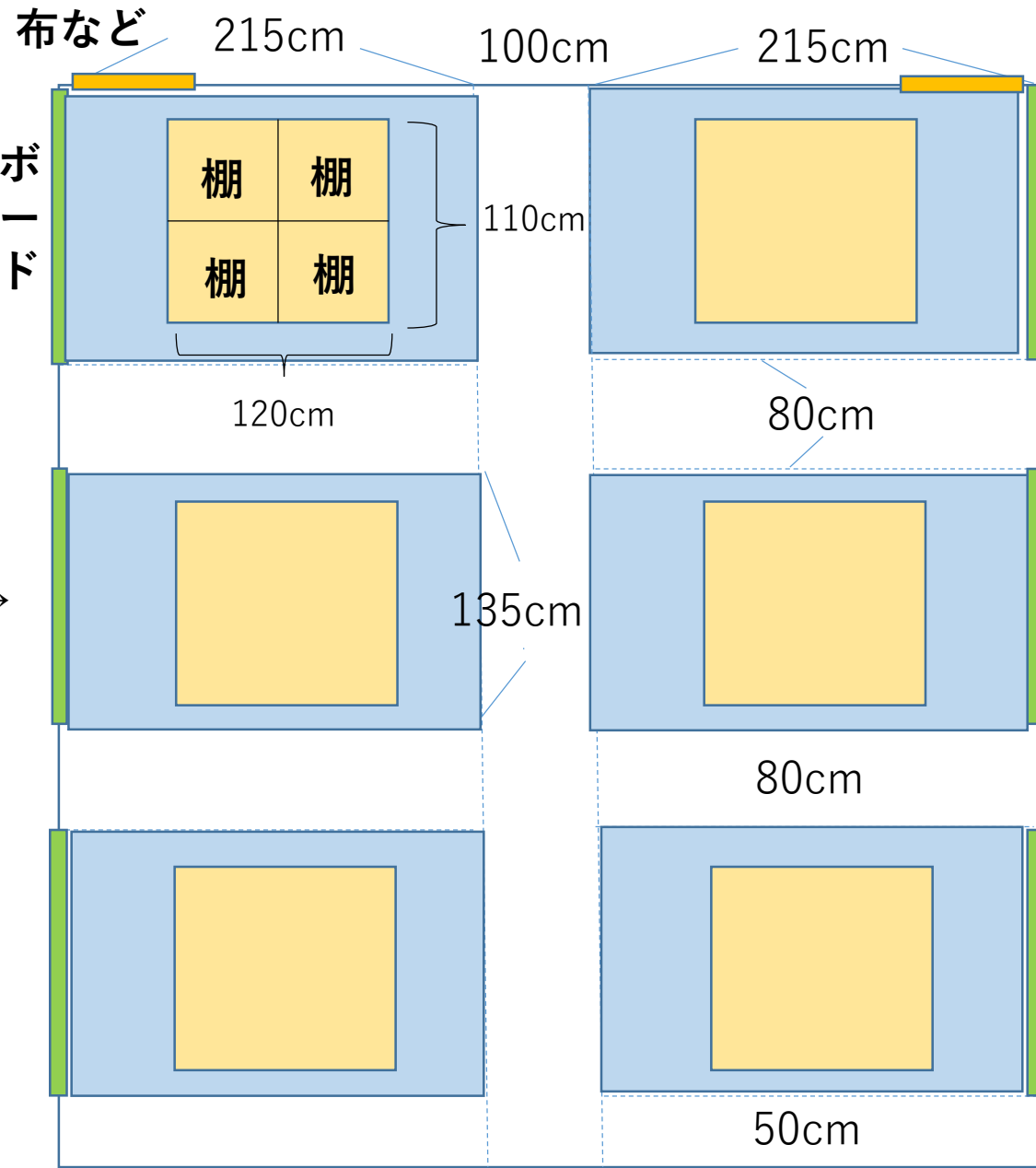
協力隊マンガQRコード配置

390

地域コーナー 6地域レイアウト

中南米→

ボード



←南アジア

←東・中央
アジア /
コーカサス

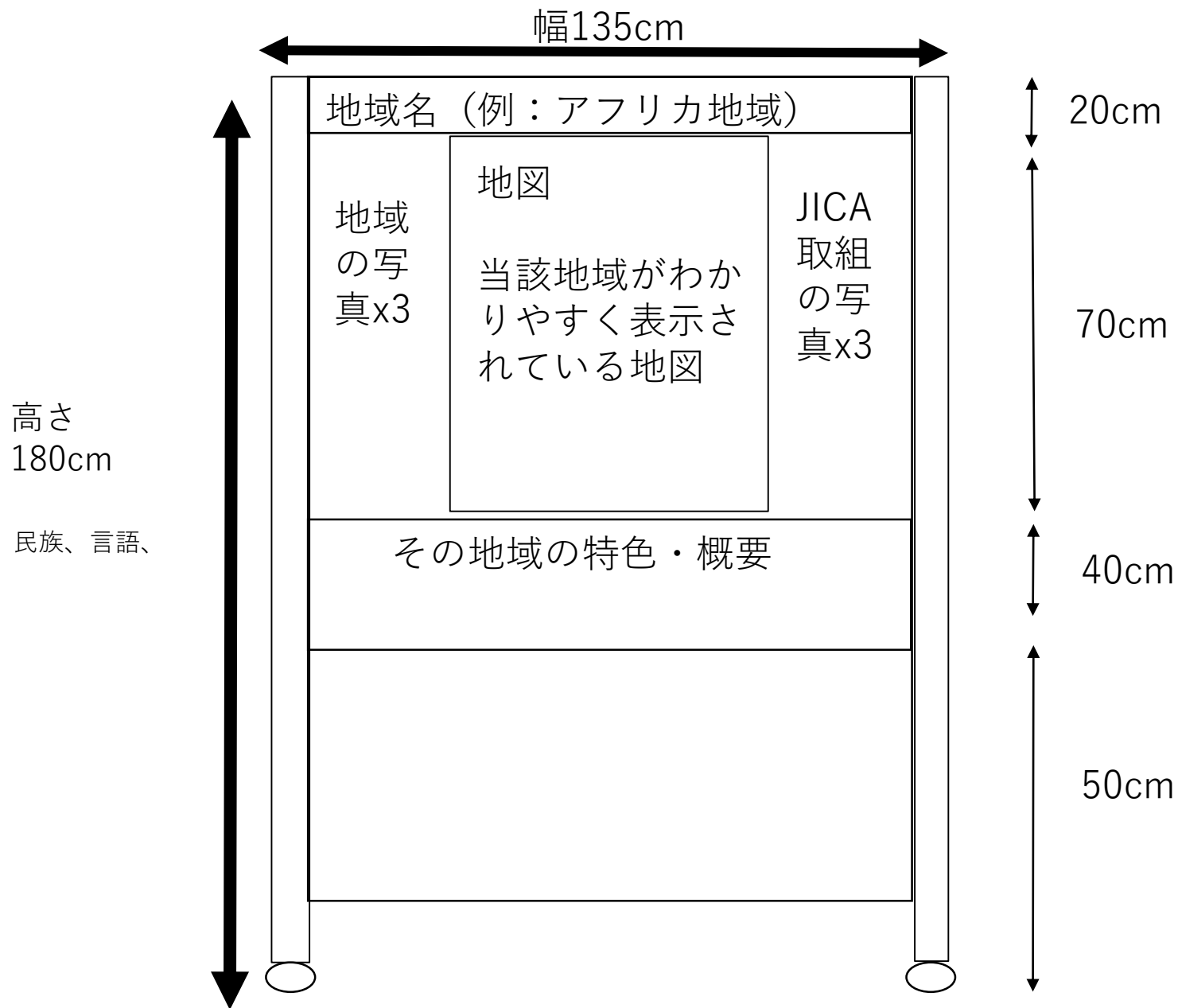
←東南アジア / 大洋州

中東 / 東ヨーロッパ→

530cm

620cm

地域別コーナー ボードデザイン 案



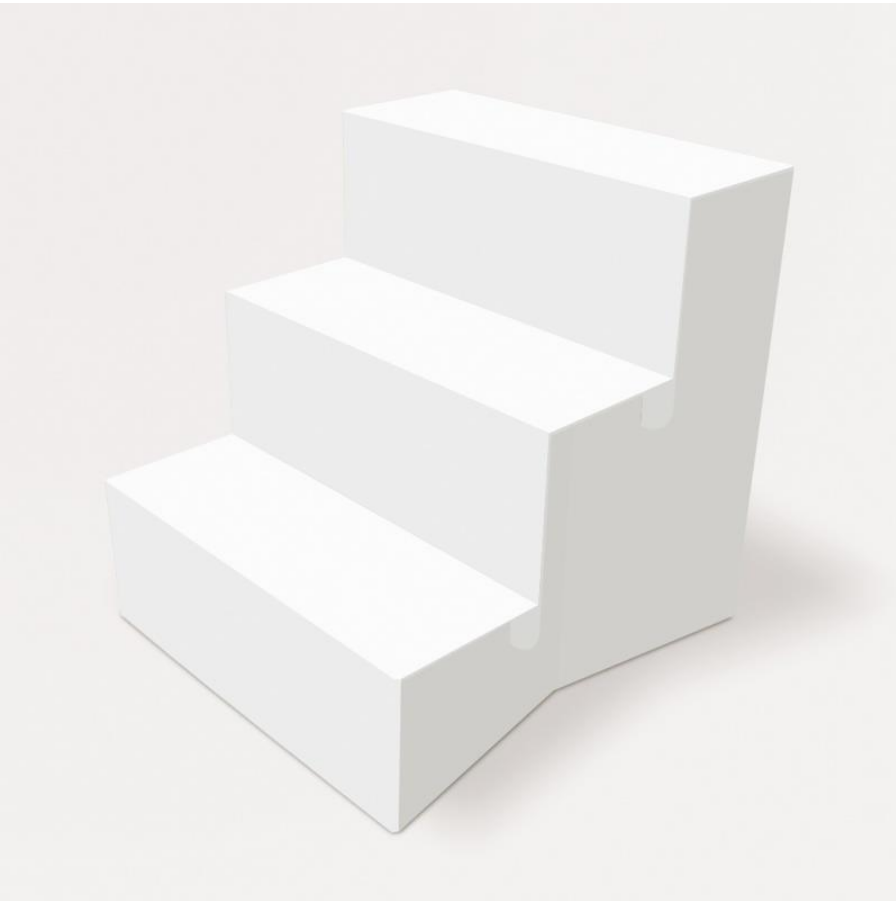
一般情報(自然環境/気候、民族、言語、
メジャーな宗教)
+ 地域の課題
+ JICAの取り組み

[J_14.pdf \(jica.go.jp\)](#)
[jica_profile.pdf](#)

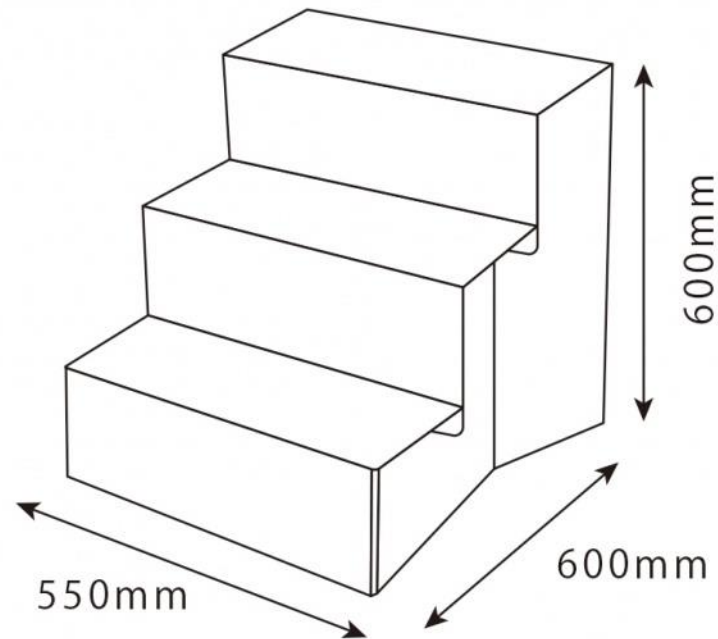
<参考> 丸一興行株式会社 <bolda> 簡易ひな壇（3段）ED-10

- 材質 硬質紙ボード（耐荷重約50kg/段）
- 本体寸法 約 W 550mm × D 600mm × H 600mm
- 重量 約 2.3kg
- 価格 @9,900円~@17,500円（税・送料別）

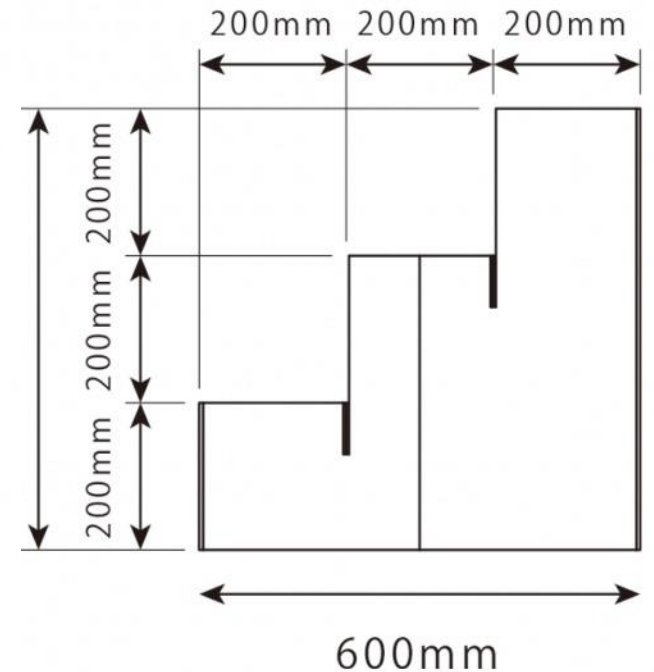
[簡易ひな壇（3段）【ひな壇】 | 展示台・ディスプレイ什器製作 | bolda（ボルダ）](#)



全体図（正面側）



側面



●JICAパンフレット大型絵本①

みんなでつくる、
よりよい世界。



●JICA地球ひろば製作パンフの大型絵本化（2019.11）

https://www.jica.go.jp/publication/pamph/about/ku57pq00002ir38l-att/jica_work.pdf

●文章は簡素化（中学一年生レベルに変更）

●P8-9は削除、P12-13はJICA関西の別写真等に差し替え（別途提供）

●その他、クレジットの無い写真は削除（別途共有）

● JICAパンフレット大型絵本②



● 広報部作成パンフ（2021.4）の絵本化

https://www.jica.go.jp/publication/pamph/ku57pq00002iqnxw-att/find_the_link.pdf

● 以下の3分冊とする：

① 世界と私達のつながり（食べ物、物、エネルギー）について説明（Part 1、P1-11）

② 共に考える未来（SDGs：気候変動、感染症等）について説明（Part 2、P12-19）

③ 日本の協力概要、JICAの取組（Part 3、P20-24）

●絵本台イメージ

<案1：アクリル製演台>



<案2：木製演台>



●絵本・台製作時の留意点①

○絵本仕様

A3サイズ程度

→学校訪問時、数名で一つの絵本を囲むイメージ

ページ分割

→演台を計5台程設置

演台から取外し可能

→絵本本体・更新が必要なページの差替え

文章の難易度

→中学1年レベルで理解できる内容に変更