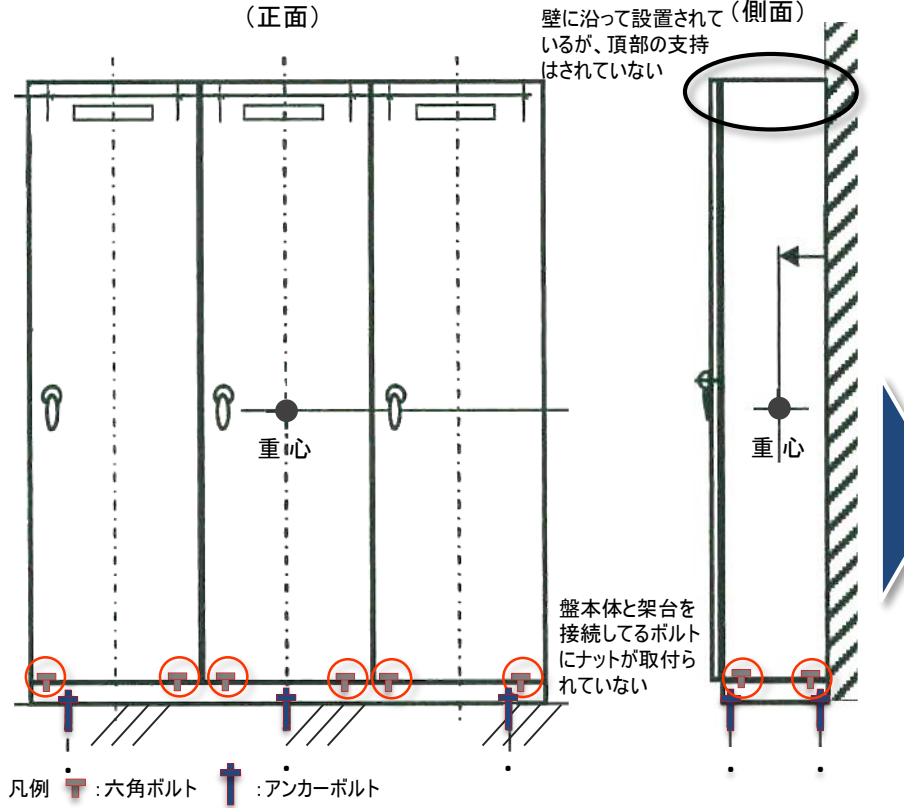


参考1 「耐震に係る仕様」

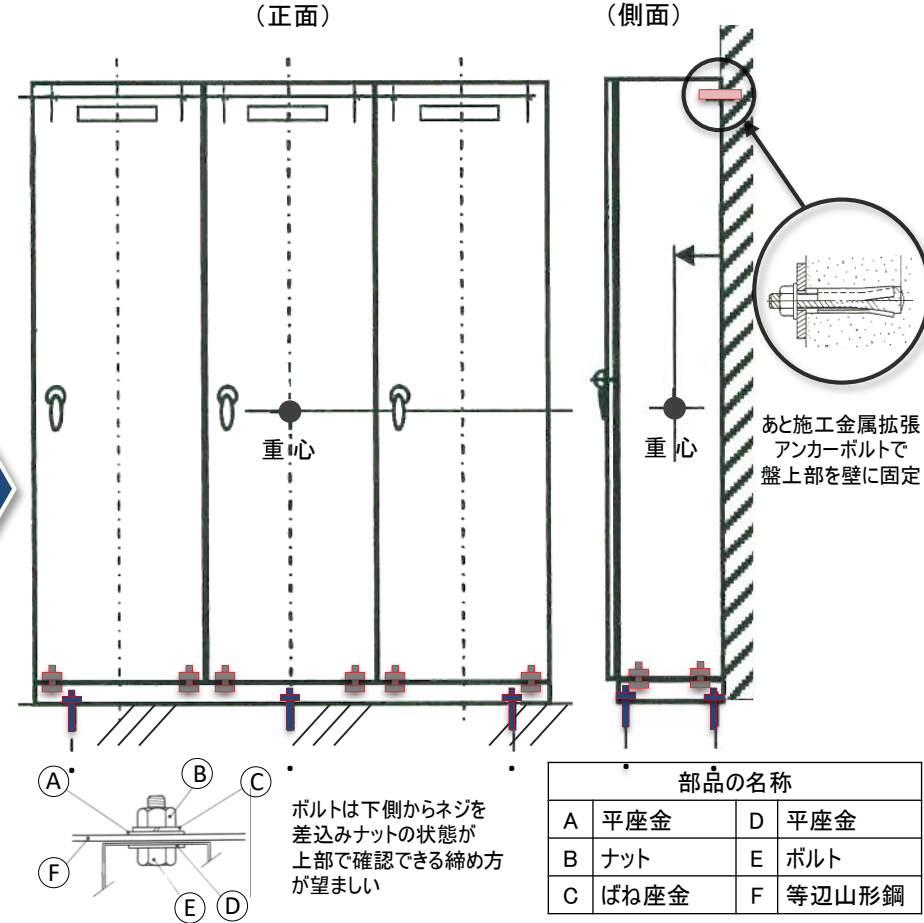
『官庁施設の総合耐震診断・改修基準及び同解説 平成8年版』（平成13年、財団法人 建築保全センター 編集・発行）等を参照し実施

床アンカーボルトのみで施工した場合、短辺方向のアンカーボルトにかかる引抜き力がボルトの許容引抜き力を上回り、アンカーボルトの強度不足となる可能性があることから、床アンカーボルトの強度不足を補うため、頂部支持を検討



【図1-1】動力盤・制御盤・分電盤類(自立型、現状)

既存アンカーボルトは耐震計算の結果に基づき選定されたものであり、転倒の可能性は高くないと思われるが、想定を超えた地震によって転倒等により損傷する盤類も多くあるため、高さ1,500mm以上、奥行き500mm未満程度の自立盤には頂部支持による転倒防止策が推奨される

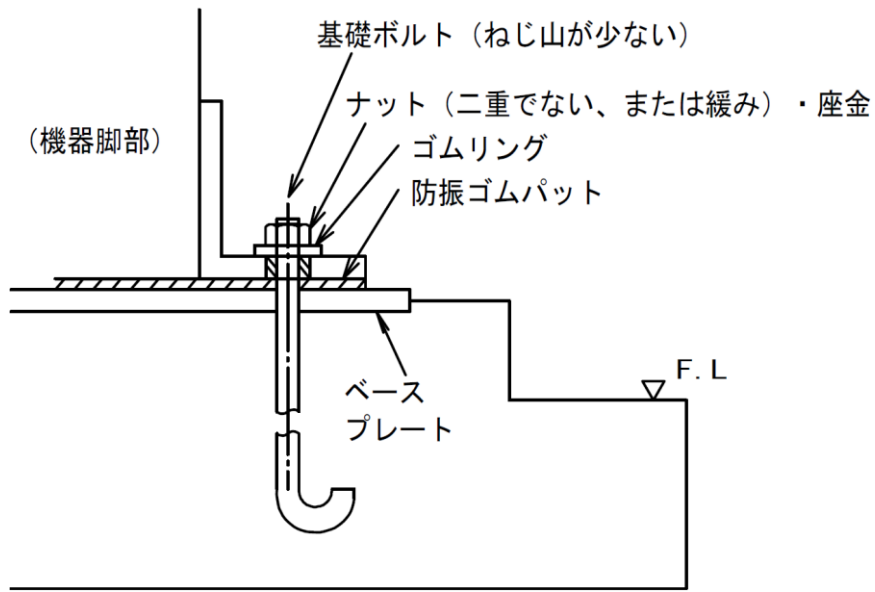


【図1-2】屋内床据置形で壁面支持の場合(頂部支持)

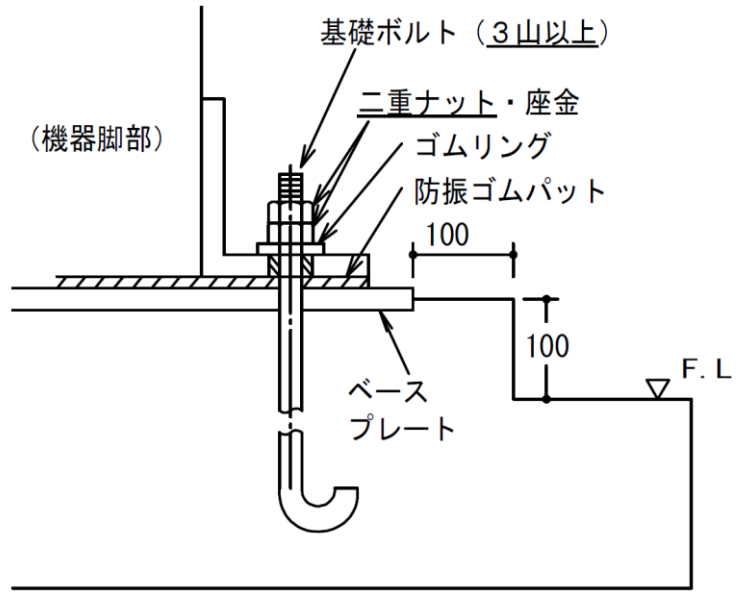
※『配電盤類の耐震設計マニュアル』（社団法人日本配電盤制御システム工業会）より一部転載
 ※『建築設備耐震設計・施工指針2005』日本建築センターより一部転載
 ※『日本電信電話公社 建築局(1982)』より一部転載

参考1 「耐震に係る仕様」

『官庁施設の総合耐震診断・改修基準及び同解説 平成8年版』（平成13年、財団法人 建築保全センター 編集・発行）等を参照し実施



【図2-1】機器床面固定支持(現状)



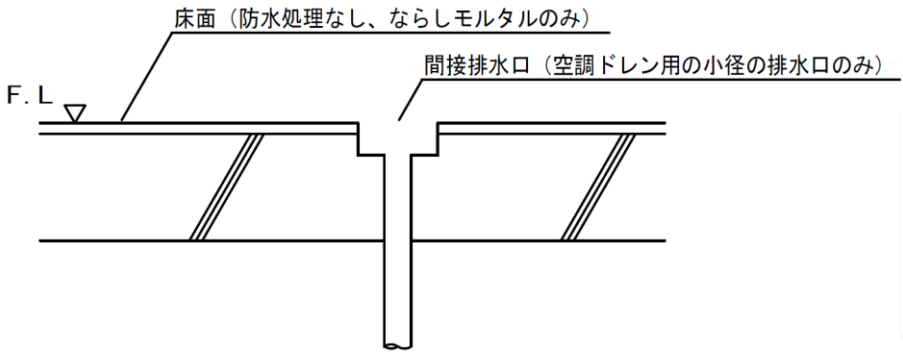
【図2-2】機器床面固定支持対策例

ナットは二重とし、またねじ山は3山以上出るようにする

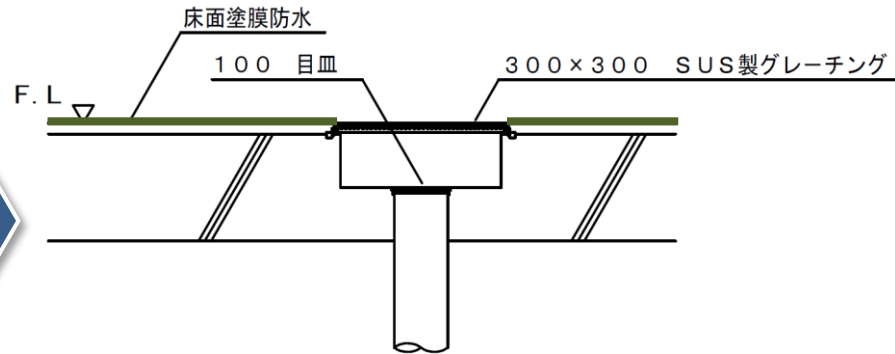
※『施工要領図』(当社)より一部転載

参考1 「耐震に係る仕様」

『官庁施設の総合耐震診断・改修基準及び同解説 平成8年版』（平成13年、財団法人 建築保全センター 編集・発行）等を参照し実施



【図3-1】空調機械室の床面（現状）



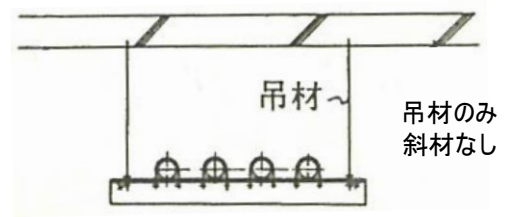
【図3-2】空調機械室の漏水対策例

下階への漏水防止対策として、床面の防水処理を実施
また、隣室への漏水防止および速やかな排水への対策として
緊急排水口を設置

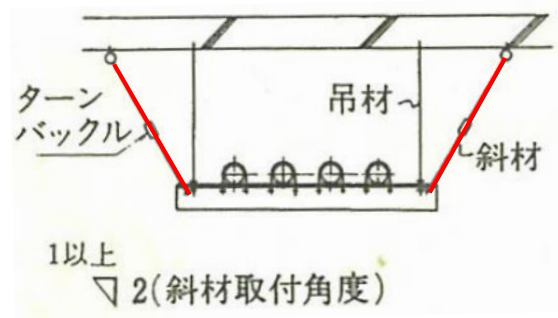
※『施工要領図』（当社）より一部転載

参考1 「耐震に係る仕様」

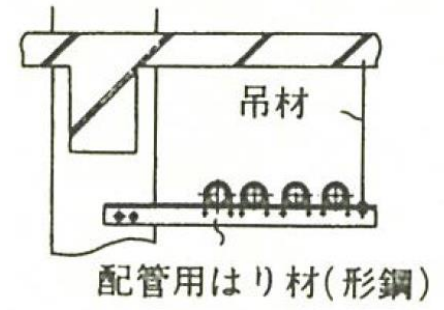
『官庁施設の総合耐震診断・改修基準及び同解説 平成8年版』（平成13年、財団法人 建築保全センター 編集・発行）等を参照し実施



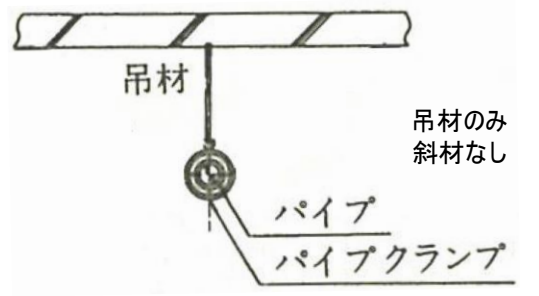
【図4-1】天井のみによる支持（複数管）
（現状）



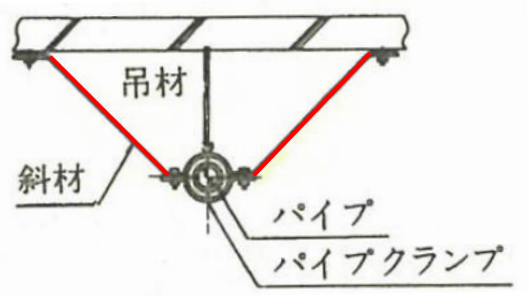
【図4-3】天井のみによる支持（複数管）
（対策例）



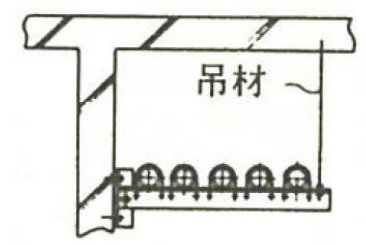
【図4-5】柱と天井による支持
（対策例）



【図4-2】天井のみによる支持（単管）
（現状）



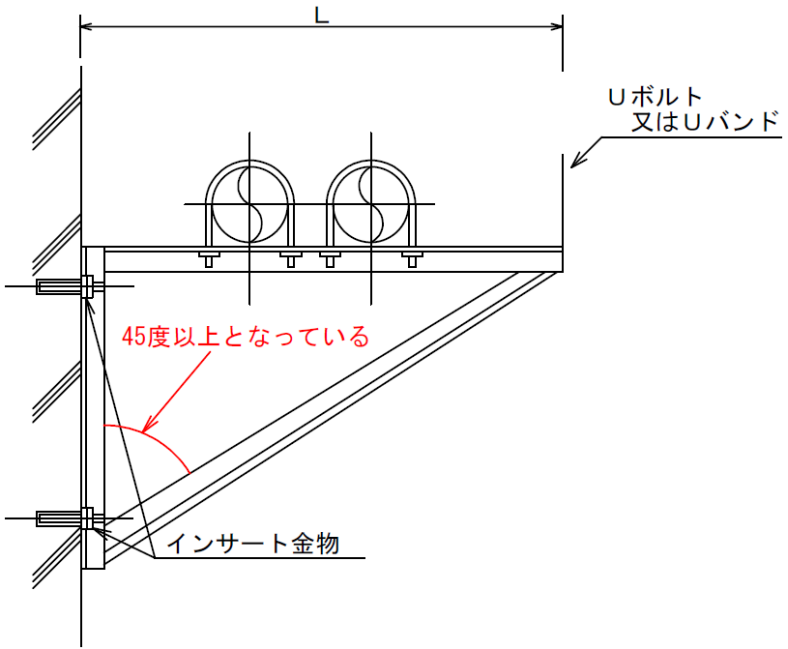
【図4-4】天井のみによる支持（単管）
（対策例）



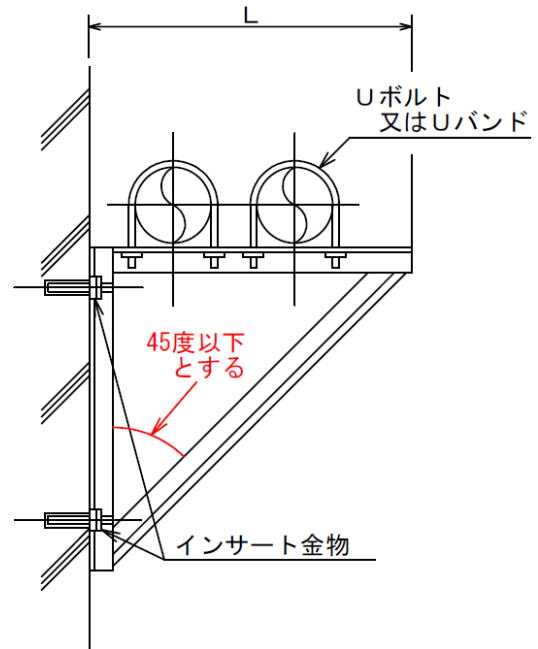
【図4-6】壁と天井による支持
（対策例）

参考1 「耐震に係る仕様」

『官庁施設の総合耐震診断・改修基準及び同解説 平成8年版』（平成13年、財団法人 建築保全センター 編集・発行）等を参照し実施



【図5-1】配管の形鋼振れ止め支持（現状）



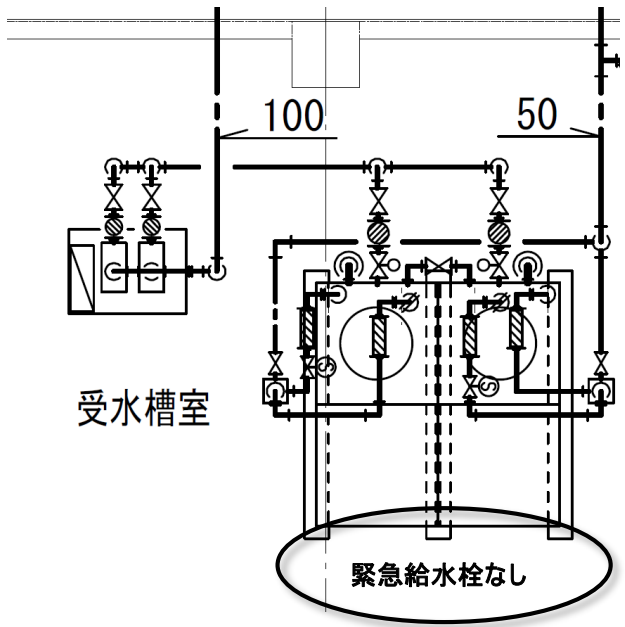
【図5-2】配管の形鋼振れ止め支持対策例

壁支持のボルトにかかる引抜力が過大にならないよう、架台の底部角度を45度以下とし、鉛直方向に長い三角形とする

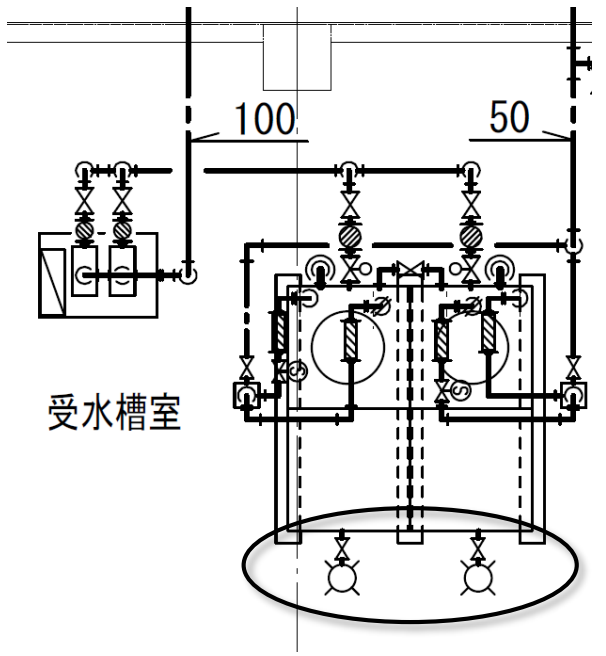
※『公共建築設備工事標準図（機械設備工事編）平成25年版』（一般社団法人 公共建築協会）116pより一部転載

参考1 「耐震に係る仕様」

『官庁施設の総合耐震診断・改修基準及び同解説 平成8年版』（平成13年、財団法人 建築保全センター 編集・発行）等を参照し実施



【図6-1】受水槽（現状）



【図6-2】受水槽への給水栓取付例

災害時に直接採水できるよう、操作しやすい位置・高さに取り付ける
(槽内を複数に仕切っている場合は槽ごとに設けることが望ましい)