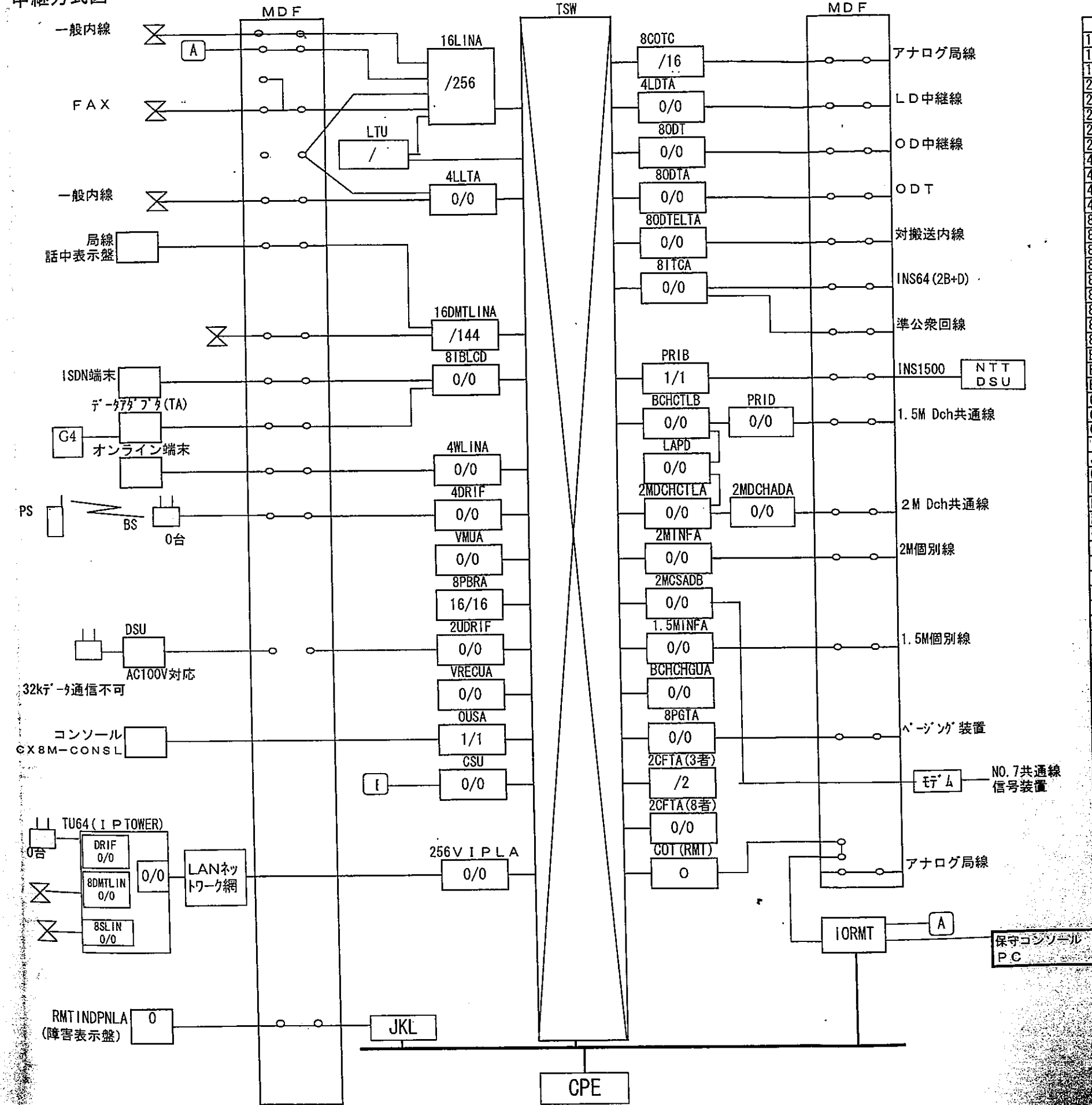


### 中継方式図



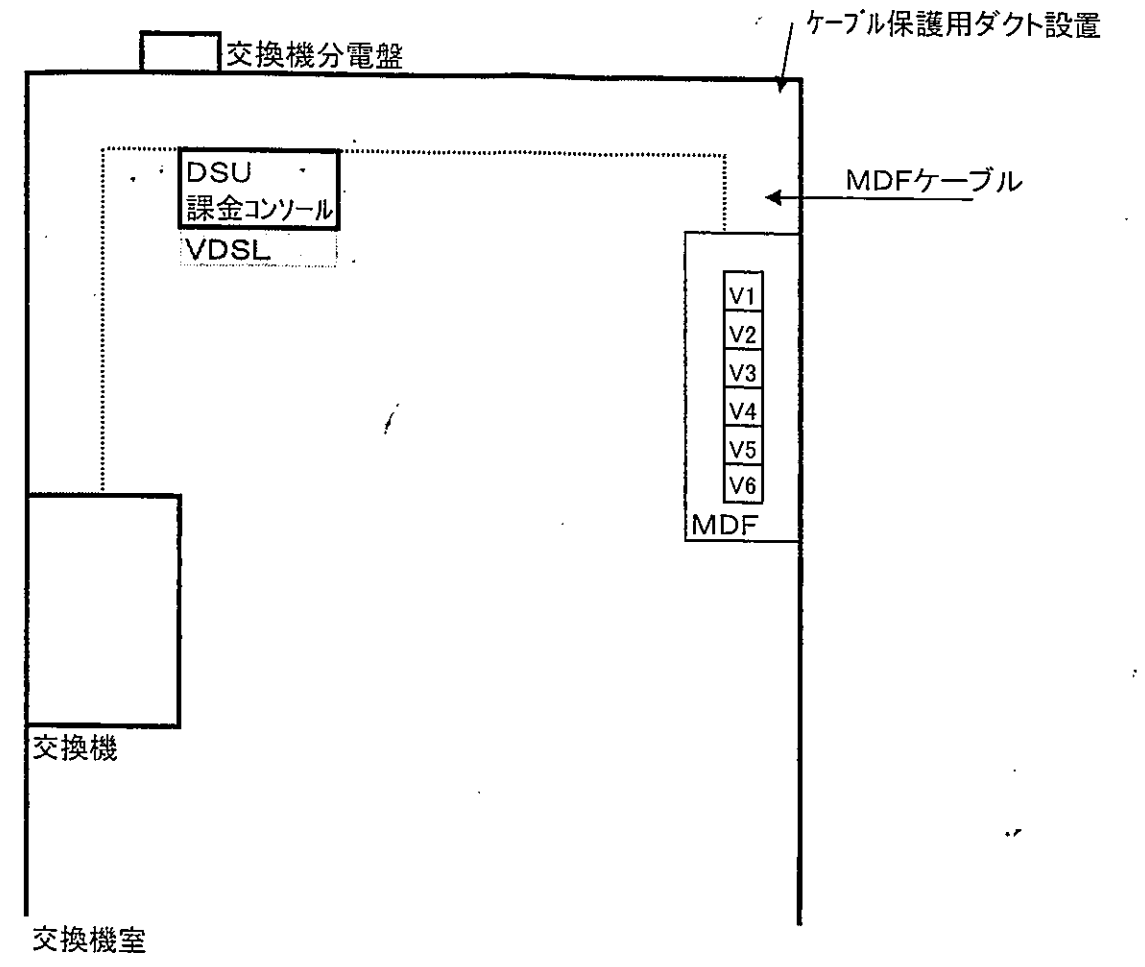
略号・名称対照表

略号	名称
1.5MNF	1.5Mインタフェース
16DMTLIN	16回路デジタル多機能電話機ライン回路
16LINA	16回路ライン回路
2CFT	2回路会議トランク
2MCSAD	CSUアダプタ
2MDCHADA	2MDch共通線アダプタ
2MDCHCTLA	2MDch共通線インタフェース (Dch共通線 基本: 2ch)
2MINF	2Mインタフェース
4DRIF	4回路デジタル無線インタフェース
4LDI	4回路LDトランク
4LLTA	4回路長距離内線ユニット
4WLINA	4回路4線ライン回路
80DTB	8回路ODトランク
8COTC	8回路局線トランク
81BCLD	8回路1インタフェースライン回路
8ITCA	8回路1インタフェーストランク
8MFSED	8回路MFセントラトランク
80DELTA	8回路内線搬送回路
80MTA	8回路OMトランク
8PBRA	8回路PB受信器
8PGTA	8回路ページングトランク
BCHCHGU	Bチャンネルチェンジユニット (2回路)
BCHCTLB	Bチャンネルコントローラ (Dch共通線 基本: 2ch)
BS	デジタルコードレス接続装置
GOT(RMT)	局線トランク (RMT用)
GPE	中央制御ユニット
CSU	NO.7共通線信号装置
TORMT	入出力遠隔保守トランク
JKL	ジャック・キー・ラックユニット
OUSA	外部装置システムインタフェース
LAPD	Dch共通線
LTU	内線自動試験トランク
MDF	主配線盤
OLMXCT	光回線多重コントローラ
OLMXIF	光回線多重インタフェース
PRIB	1次群インタフェース
PRID	1.5MDch共通線インタフェース
PS	デジタルコードレス電話機
RMT INDPNLA	障害表示盤
SDU	障害駆動装置ユニット
STBKA	一斉着信防止回路 (8回路)
TSW	時分割スイッチ
VMU	音声案内ユニット
VRECUA	音声録音案内ユニット
2UDRIF	U点2回路デジタル無線インタフェース
256VIPLA	VOIP LANインタフェース

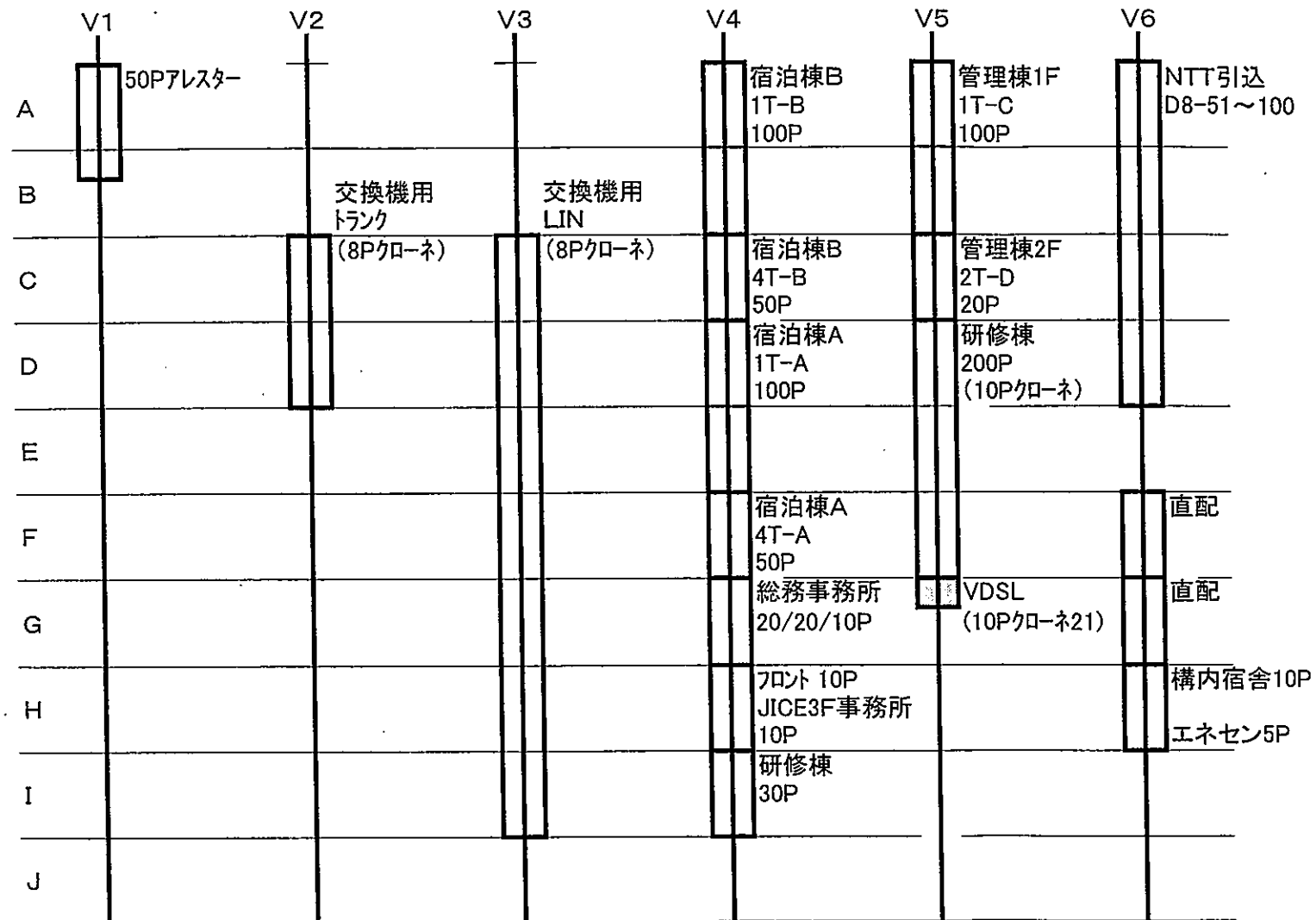
機器搭載図

HITACHI											CX9000M1										
CX9M-ECBTA	CX8M-MCNTA	48	49	50	51	52	53	54	55	56	57	58	59	60	61	62	63				
	CX9M-16DMTLINB																				
	CX9M-16DMTLINB																				
	CX9M-16DMTLINB																				
	CX9M-16DMTLINB																				
CX9M-ECBTA	CX8M-MCNTA	32	33	34	35	36	37	38	39	40	41	42	43	44	45	46	47				
	CX30-16LINA14																				
	CX30-16LINA15																				
	CX9M-16DMTLINB0																				
	CX9M-16DMTLINB1																				
CX9M1-BCBTA	CCU							16	17	18	19	20	21	22	23						
		CX8M-IORMTA																			
		CX8M-JKLA																			
		CX30-16LINA0																			
		CX30-16LINA1																			
		CX30-16LINA2																			
		CX30-16LINA3																			
		CX30-16LINA4																			
		CX30-16LINA5																			
		CX30-16LINA6																			
		CX30-16LINA7																			
		CX8M-MCNTA																			
CX8M-CONVB																					
CX9M-RCBTA	CX8M-RMA																				
	CX8M-RMA																				
	CX8M-RMA																				
	CX8M-POW																				
	E1-BOX																				
CX9M-BATCBTA	48V-65AHシール型バッテリー (HP65-12S×4セル)																				

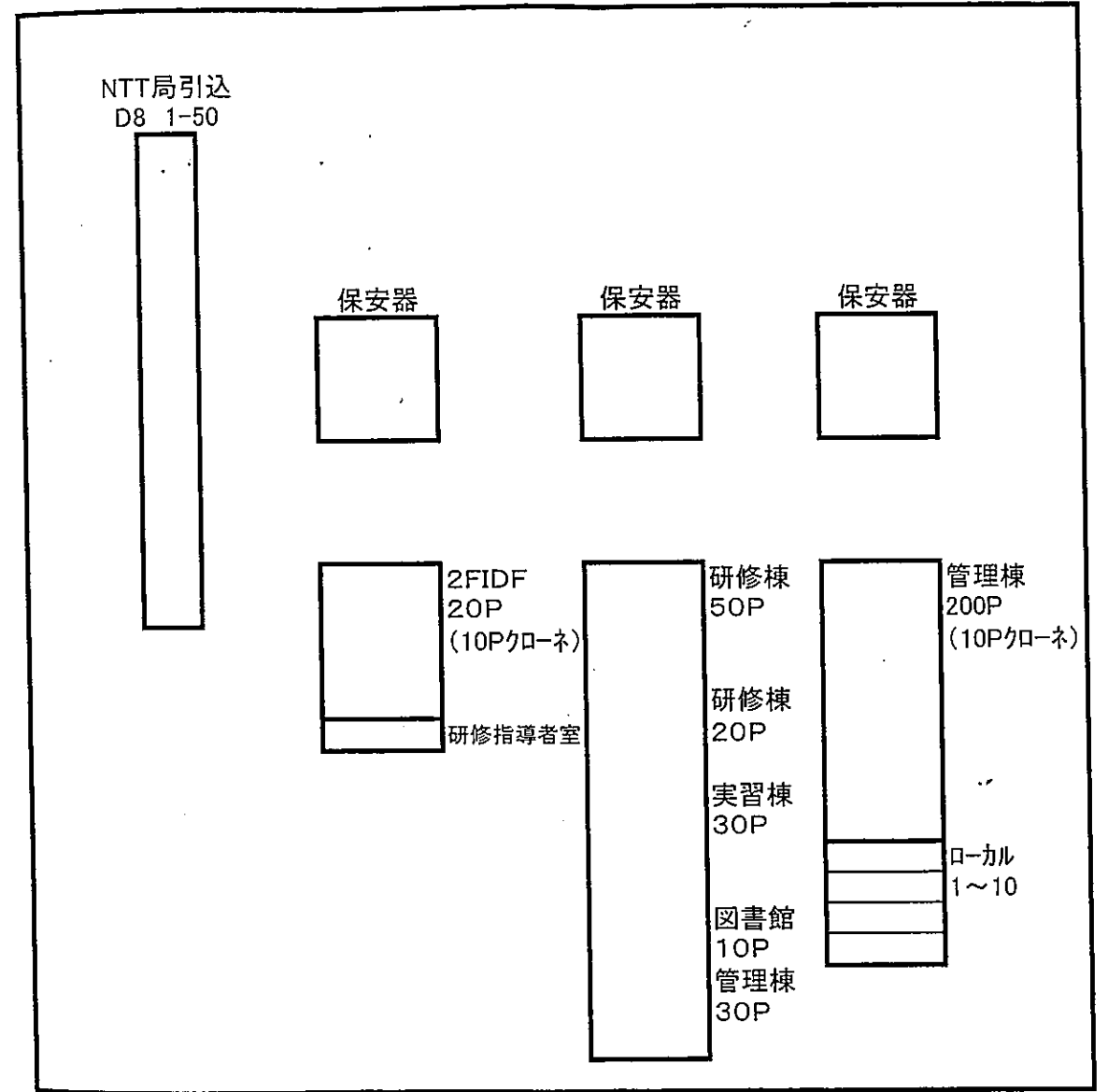
交換機室機器配置図



管理棟MDF端子実装図



研修棟MDF端子実装図



		端子番号								收容位置	P/K名
1	2	3	4	5	6	7	8				
1	A. B COT	LIN 3998									CX8M-IORMTA
2											CX8M-JKLA
3											
4											CXN-TCLKUC
5	RA. RB TA. TB								8KCLKN	30	CXN-PRITL
	DSU										
6	R00 T00	S/R00 838-1140	MB/AL	R01	T01	S/R01	MB/AL			46	CX24-8COTC0
	R02 T02	S/R02 836-6463	MB/AL	R03	T03	S/R03	MB/AL				
7	R04 T04	S/R04 836-0636	MB/AL	R05	T05	S/R05	MB/AL				
8	R06 T06	S/R06 838-1139	MB/AL	R07	T07	S/R07	MB/AL				
9	R00 T00	S/R00 838-1144	MB/AL	R01	T01	S/R01	MB/AL				
	R02 T02	S/R02 836-7110	MB/AL	R03	T03	S/R03	MB/AL				
10	R04 T04	S/R04 836-7111	MB/AL	R05	T05	S/R05	MB/AL				
11	R06 T06	S/R06 838-1776	MB/AL	R07	T07	S/R07	MB/AL				
12	R00 T00	S/R00 838-1795	MB/AL	R01	T01	S/R01	MB/AL				
	R02 T02	S/R02 836-0674	MB/AL	R03	T03	S/R03	MB/AL				
13	R04 T04	S/R04 836-7111	MB/AL	R05	T05	S/R05	MB/AL				
	R06 T06	S/R06 838-1776	MB/AL	R07	T07	S/R07	MB/AL				

端子番号			P/K名																				
1	2	3	4	5	6	7	8	收容位置															
1	00	01	02	03	04	05	06	07	CX30-16LINA0														
	3002	3113		3505	3806	3821	3805	3804	16														
2	08	09	10	11	12	13	14	15	CX30-16LINA1														
	3803	3802	3801	3820	3822	3830	3812	3811	17														
3	00	01	02	03	04	05	06	07	CX30-16LINA2														
	3810	3606	3607	3608	3609	3610	3611	3150	18														
4	08	09	10	11	12	13	14	15	CX30-16LINA3														
	3399	3299	3199	3152	3153	3698		3602	19														
5	00	01	02	03	04	05	06	07	CX30-16LINA4														
	3603	3190	3191	3192	3193	2100	2101	2102	20														
6	08	09	10	11	12	13	14	15	CX30-16LINA5														
	2103	2104	2105	2106	2107	2108	2109	2110	21														
7	00	01	02	03	04	05	06	07	CX30-16LINA6														
	2111	2112	2113	2114	2115	2116	2117	2118	22														
8	08	09	10	11	12	13	14	15	CX30-16LINA7														
	2119	2120	2121	2122	2123	2124	2125	2126	23														
9	00	01	02	03	04	05	06	07	CX30-16LINA8														
	2127	2128	2129	2130	2131	2132	2133	2134	24														
10	08	09	10	11	12	13	14	15	CX30-16LINA9														
	2135	2136	2137	2138	2139	2140	3151	2199	25														
11	00	01	02	03	04	05	06	07	CX30-16LINA10														
	2201	2202	2203	2204	2205	2206	2207	2208	26														
12	08	09	10	11	12	13	14	15	CX30-16LINA11														
	2209	2210	2211	2212	2213	2214	2215	2216	27														
13	00	01	02	03	04	05	06	07	CX30-16LINA12														
	2217	2218	2219	2220	2221	2222	2223	2224	28														
14	08	09	10	11	12	13	14	15	CX30-16LINA13														
	2225	2226	2227	2228	2229	2230	2231	2232	29														
15	00	01	02	03	04	05	06	07	CX30-16LINA14														
	2233	2234	2235	2236	2237	2238	2239	2240	32														
16	08	09	10	11	12	13	14	15	CX30-16LINA15														
	2299	2399	2401	2402	2403	2404	2405	2406	33														
17	00	01	02	03	04	05	06	07															
	2407	2408	2409	2410	2411	2412	2413	2414															
18	08	09	10	11	12	13	14	15															
	2415	2416	2417	2418	2419	2420	2421	2422															
19	00	01	02	03	04	05	06	07															
	2423	2424	2425	2426	2427	2428	2429	2430															
20	08	09	10	11	12	13	14	15															
	2431	2432	2433	2434		2436	2437	2438															
21	00	01	02	03	04	05	06	07															
	<del>2439</del>	<del>2440</del>	2499	2500	2501	2502	2503	2504															
22	08	09	10	11	12	13	14	15															
	2505	2506	2507	2508	2509	2510	2511	2512															
23	00	01	02	03	04	05	06	07															
	2513	2514	2515	2516	2517	2518	2519	2520															
24	08	09	10	11	12	13	14	15															
	2521	2522	2523	2524	2525	2526	2527	2528															
25	00	01	02	03	04	05	06	07															
	2529	2530	<del>2531</del>	2532	2533	<del>2534</del>	<del>2535</del>	2539															
26	08	09	10	11	12	13	14	15															
	3998	3195	3831	3612	4426	4427																	
27	00	01	02	03	04	05	06	07															
	4299	4267	4260	4263	4261	4264	4200	4300															
28	08	09	10	11	12	13	14	15															
	4301	4303	4306	4307	4308	4309	4310	4318															
29	00	01	02	03	04	05	06	07															
	4321	4322	4315	4316	4317	4324	4325	4311															
30	08	09	10	11	12	13	14	15															
	4312	4313	4314	4266	4268	4269	4270	4405															
31	00	01	02	03	04	05	06	07															
	4406	4401	4402	4404	4408	4410	4409	4411															
32	08	09	10	11	12	13	14	15															
	4280	4407	4403	2100	4420	2435																	

棟幹線電話ケーブル布設ルート図  
(LANケーブル布設ルート図)

