

JICA横浜国際センター車路管制装置更新工事

機器仕様書

御確認願図

御確認願図

照 査	作 成	営業担当
		野口
作成発行月日	令和2年7月21日	



アマノ株式会社

本社 / 〒222-8558 横浜市港北区大豆戸町275番地 TEL. (045)401-1441 (代表)

目 次

1 - 1. 駐車券発行機

機器仕様書	SS - i28001
外観図	DD - i28001

2 - 1. 出口判定機

機器仕様書	SS - i67000
外観図	DD - i67000

3 - 1. カーゲート

機器仕様書	SS - N15004
外観図	DD - N15015

4 - 1.

機器仕様書	SS - XRL312
外観図	LPB-310104

駐車券発行機 (TD)

1. 概要

- 1.1) 駐車場入口に設置し利用者に対し駐車券を発行します。車路に埋設されたループコイルが車両を感知した状態で、押ボタン操作により駐車券が発行されます。
- 1.2) 駐車券発行時、内蔵された音声合成装置により操作を促す案内放送（満車時は満車案内放送）を行います。また案内放送は駐車券抜き取り又は設定回数終了後に自動的に停止します。
- 1.3) 駐車券は磁気ストライプ紙を使用し、機械番号・入場番号・料金種別・入場年月日時分が印字されます。
- 1.4) 定期券読取りによる定期車両の入場管理が可能です。発券方法は押ボタン操作とし、ボタン操作する前に駐車券発行口で定期券を読取らせませす。
- 1.5) カーゲートと連動し、駐車場入口の無人制御を行います。
- 1.6) 駐車券発行後、券を抜き取らずに車両が後退した場合は発行された駐車券を本体内に取込みます。(廃券処理)

2. 定格

- 2.1) 電 源 AC100V±10% 50/60Hz (D種接地)
- 2.2) 消 費 電 流 定格：2.0A (乾燥ランプ付：2.7A)
[ヒーター付 定格：5.9A(乾燥ランプ付：6.6A)]
- 2.3) 質 量 約 85kg
- 2.4) 塗 装 色 標準色：日塗工 F19-75X 近似色 (黄色)
ご指定色：
- 2.5) 材 質 外装ケース：2.0mm鋼板製
ベース：6.0mm山形鋼製
- 2.6) 形 状 自立型 防雨構造
- 2.7) 時 計 方 式 水晶発振方式 週差±3秒以内 (20℃～30℃以内)
- 2.8) メモリーバックアップ 時計・入場番号・設定内容に対し累計3年間
- 2.9) 使用周囲温湿度 -10℃～+40℃ 10%～90%RH (結露なき事)
(ヒーター付 -25℃～+40℃)
- 2.10) 据 付 4-M12 のアンカーボルトにより底面を固定

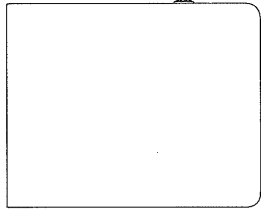
3. 仕様

- 3.1) 発 券 方 法 自動又は押ボタン
(設定により二者択一。但し、定期券を使用する場合は押ボタンのみ)
- 3.2) 駐 車 券 ファンホールド式磁気ストライプ紙
54mm (巾) × 85.7mm (長) / 1枚
7000枚 (3500枚×2パック) 収納可能
- 3.3) 定 期 券 PET材 (アマノバイナリカード)
54mm (巾) × 85.7mm (長) / 1枚
基本・拡張1～3を合わせて12000件登録可能 (種別15種分類可能)
※TFシリーズと併用する場合は4000件 (種別8種)
非接触IC (Mifare) カード (オプション)

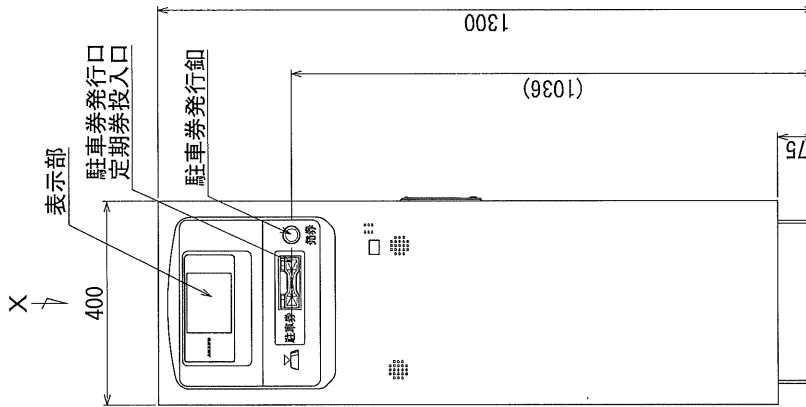
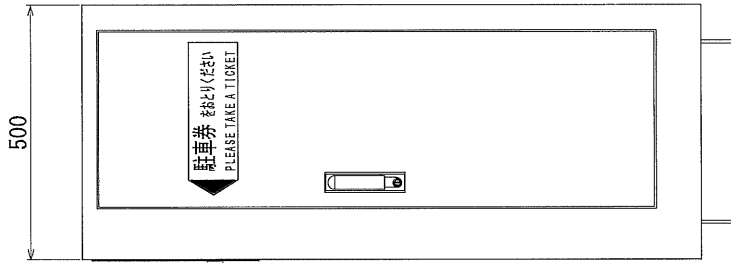
機器仕様書

駐車券発行機 (TD)

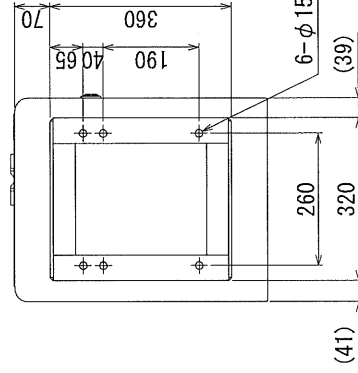
- | | |
|------------------|--|
| 3.4) 印 字 内 容 | 機械番号 (1~20)・入場番号 (5桁)・料金種別 (A~L)
入場年月日時分 |
| 3.5) 印 字 機 構 | 機械番号、料金種別は設定で印字する／しないを選択可能
9×7ドットマトリクスプリンター
インクリボンカセット方式 (リボン色は黒) |
| 3.6) 案 内 表 示 | 『時計表示・操作案内 等』
カラーLCD表示器 |
| 3.7) 発 行 速 度 | 1.3秒 |
| 3.8) 廃 券 処 理 | 自動的に本体内部に収納 (収納枚数 約 200 枚) |
| 3.9) 警 報 出 力 信 号 | 無電圧接点
チケット切れ (2パックのどちらか無くなった場合に出力) |
| 3.10) そ の 他 | <ul style="list-style-type: none">・手順案内音声装置内蔵・連絡用インターホン子機取付・寒冷地ヒーター (オプション)・乾燥ランプ (オプション) |



X 矢視



Y 矢視



Y 矢視

仕様

電源	AC100V±10% 50/60Hz
消費電流	定格：2.0A(乾燥ランプ付：2.7A) ヒーター付 定格：5.9A(乾燥ランプ付：6.6A)
質量	約85kg
塗装色	日塗工F19-75(近似色(黄色))
材質	外装ケース：鋼板製 t2.0 ベース：山形鋼製 t6.0
形状	自立型 防雨構造

訂正事項

アマノ株式会社

本社〒222-8558 横浜市港北区大豆戸町715

日付

縮尺 A3 1:10
図番

承認

DD-i28001

検図

分割番号

設計

DD-i28001

名称

駐車券発行機

図名

外観図

GT2800i

機器仕様書

出口判定機 (E C)

1. 概要

- 1.1) 駐車場出口にて、事前精算された駐車券を読み取り、許可時間 (ラグタイム) 内であるか否かを判定します。
- 1.2) 出口判定機前の車路に埋設されたループコイルが車両を感知すると、カード投入口のシャッターが開きます。駐車券挿入後、許可時間判定がOKであれば連動されたカーゲートが開き、出場する事ができます。
- 1.3) 駐車券読み取り時及び判定後、内蔵された音声合成装置により操作を促す案内放送を行います。また案内放送は駐車券読み取り完了又は設定回数終了後に自動的に停止します。
- 1.4) 定期券読み取りによる定期車両の出場管理が可能です。(駐車券と同リーダー部に定期券を挿入)

2. 定格

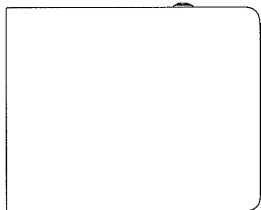
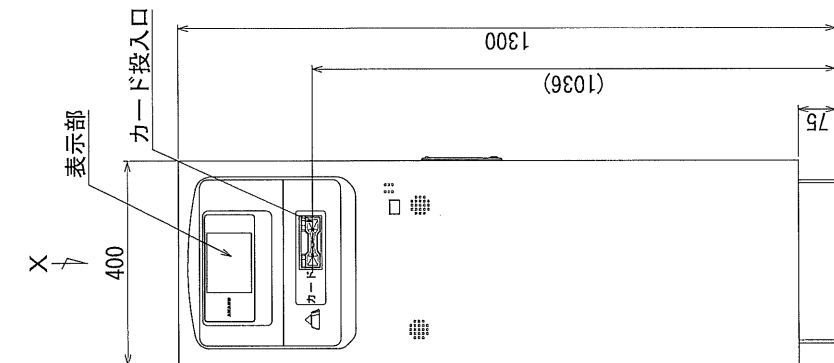
- 2.1) 電 源 AC100V±10% 50/60Hz (D種接地)
- 2.2) 消 費 電 流 定格：1.0A
(ヒーター付 定格：4.9A)
- 2.3) 質 量 約 85kg
- 2.4) 塗 装 色 標準色：日塗工 F19-75X 近似色 (黄色)
ご指定色：
- 2.5) 材 質 外装ケース：2.0mm鋼板製
ベ ー ス：6.0mm山形鋼製
- 2.6) 形 状 自立型 防雨構造
- 2.7) 時 計 方 式 水晶発振方式 週差±3秒以内 (20℃～30℃以内)
- 2.8) メモリーバックアップ 時計データ及びデータの記憶に対して累計3年間
- 2.9) 使用周囲温湿度 -10℃～+40℃ 10%～90%RH (結露なき事)
(ヒーター付 -25℃～+40℃)
- 2.10) 据 付 4-M12 のアンカーボルトにより底面を固定

3. 仕様

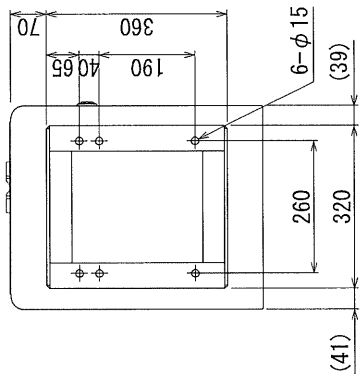
- 3.1) カード読み取り方式 磁気ストライプ読み取り方式
長手4方向読み取り (表・裏・前・後)
- 3.2) 案 内 表 示 『時計表示・操作案内 等』
カラーLCD表示器
- 3.3) 廃 券 処 理 機器内に取り込んだ駐車券は廃券スタンプ (濃紺インク方式)
され、廃券ボックスに収納される (収納枚数 約2000枚)
- 3.4) 許 可 時 間 0～99時間59分1分単位
- 3.5) 定 期 券 PET材 (アマノバイナリカード)
54mm (巾) ×85.7mm (長) /1枚
基本・拡張1～3を合わせて12000件登録可能 (種別15種分類可能)
※TFシリーズと併用する場合は4000件 (種別8種)
非接触IC (Mifare) カード (オプション)
- 3.6) 警 報 出 力 信 号 無電圧接点
トラブル信号
- 3.7) そ の 他 ・手順案内音声装置内蔵

出口判定機 (E C)

- ・連絡用インターホン子機取付
- ・寒冷地ヒーター (オプション)



X 矢視



Y 矢視

仕 様

電 源	AC100V±10% 50/60Hz
消費電流	定格：1.0A ヒータ一付 定格：4.9A
質 量	約85kg
塗 装 色	日塗工F19-75X近似色（黄色）
材 質	外装ケース：鋼板製 t2.0 ベース：山形鋼製 t6.0
形 状	自立型 防雨構造

訂正事項



本社 / 〒222-8558 横浜市長北区大豆戸町275

日付

縮尺 A3 1:10

図番

承認

DD-i67000

検図

設計

名称

出口判定機

図名

外 観 図

GT-6700i

カーゲート (CG)

1. 概要

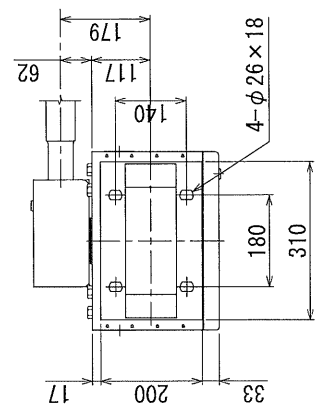
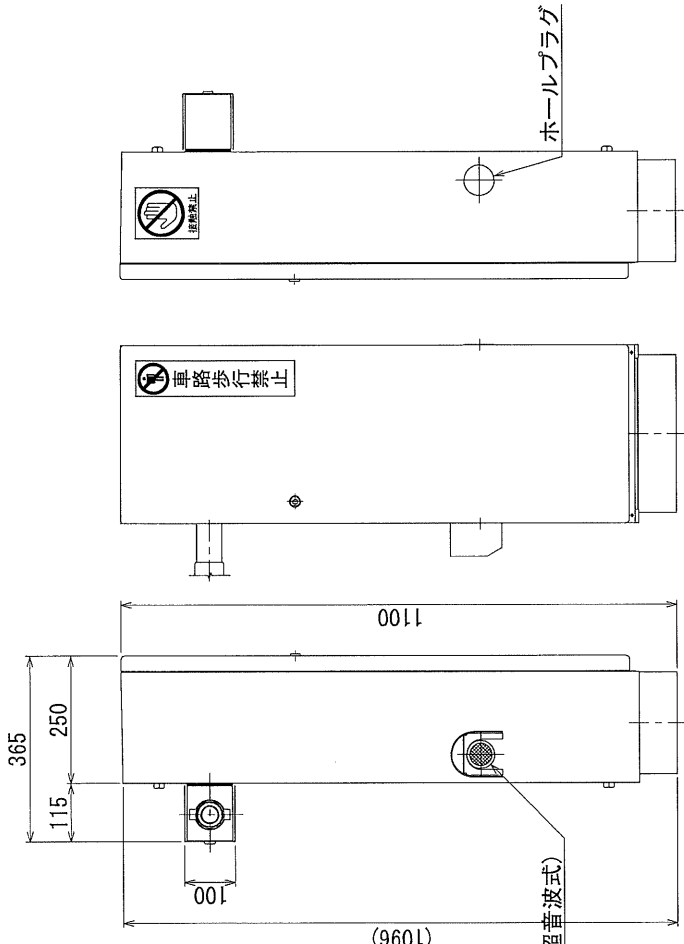
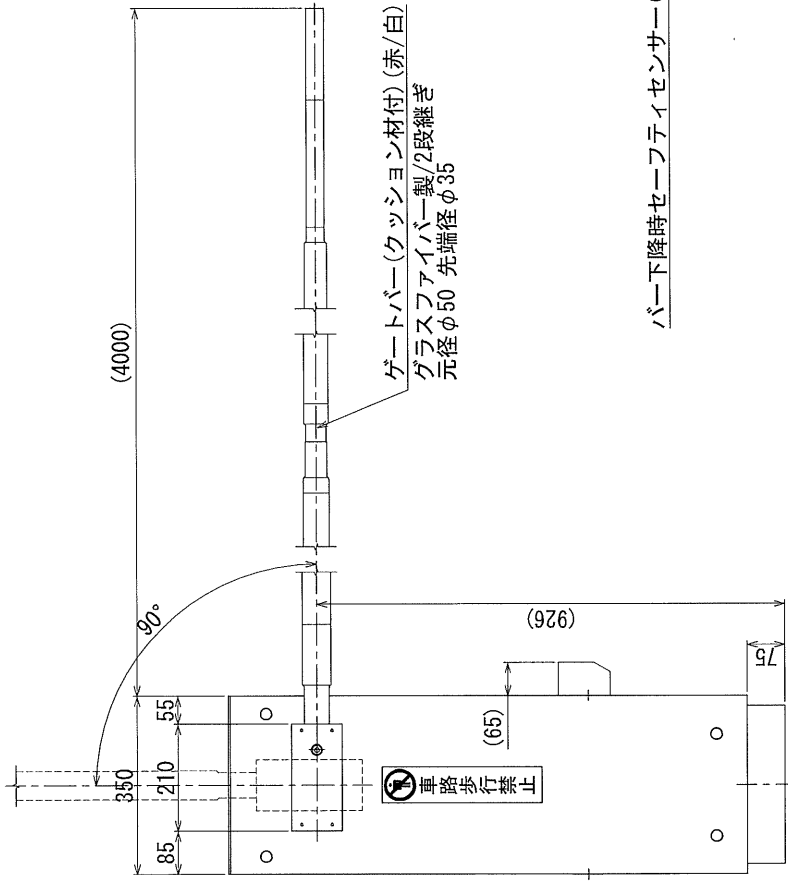
- 1.1) 車路を遮断するように設置し車両通行の規制を行います。外部からの信号または車路に埋設されたループコイルによる車両検知でゲートバーが開閉します。
- 1.2) 内部のスイッチ操作によりゲートバーを開閉させることができます。
- 1.3) 停電時は手動開閉ノブの操作によりゲートバーを開閉させることができます。
- 1.4) ゲートバーは衝撃を緩和するクッション材を巻いたバーを標準仕様としています。
- 1.5) 動作カウンターを内蔵し、開閉動作回数がカウンターに表示されメンテナンス等の目安とすることができます。

2. 定格

- 2.1) 電 源 AC100V±10% 50/60Hz (D種接地)
- 2.2) 消 費 電 流 定格：1.9A (76W)
(消費電力) (ヒーター付 定格：6.0A (340W))
- 2.3) 質 量 約 60kg
- 2.4) 塗 装 色 標準色：日塗工 F19-75X 近似色 (黄色)
ご指定色：
- 2.5) 材 質 外装ケース：1.6mm鋼板製
ベ ー ス：4.5mm鋼板製
ゲートバー：グラスファイバー (元径φ50mm 先端径φ35mm)
クッション材 (PE フォーム t3.0mm)
- 2.6) 形 状 自立型 防雨構造
- 2.7) 使用周囲温湿度 -10℃～+40℃ 10%～90%RH (結露なき事)
(ヒーター付 -25℃～+40℃)
- 2.8) 据 付 4-M12 のアンカーボルトにより底面を固定

3. 仕様

- 3.1) ゲ ー ト バ ー 形 状：直バー式 (2段継ぎ)
外 観 色 調：白/赤ストライプ
有 効 長 さ：4000mm
最大有効車路幅：約 3650mm (バーキャッチャー取付時)
閉時バー中心高さ：約 926mm (基礎高さ含まず)
- 3.2) バ ー 動 作 開閉速度：2.0秒以下
上昇角度：90°
- 3.3) 外部出力信号 無電圧接点
入出場警報 (最大 99 秒設定可能)
(バー開時 ON、閉後タイマー経過により OFF)
ゲート閉状態信号
- 3.4) そ の 他 バー下降時セーフティセンサ (超音波式) 付
(センサ感知によりバーをオートリバース)



仕様

電源	AC100V±10% 50/60Hz
消費電流	定格：1.9A(76W)
(消費電力)	ヒーター付 定格：6.0A(340W)
質量	約60kg
塗装色	日塗工F19-75X近似色(黄色)
材質	外装ケース：鋼板製 t1.6 ベース：鋼板製 t4.5
形状	ゲートバー：グラスファイバー製/2段継ぎ 自立型 防雨構造

訂正事項

アマノ株式会社

本社/〒222-8558 横浜市港北区大豆戸町275

日付

縮尺 A3 1:10
図番

承認

DD-N15015

検図

設計

名称

カーゲート

図名

外観図

NT-1500

機器仕様書

出庫警報灯（R L）自立型

1. 概要

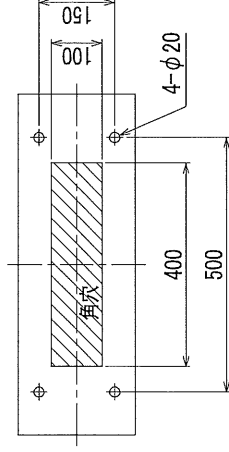
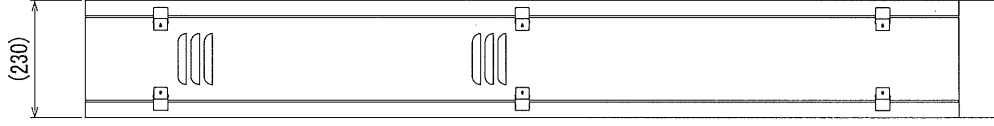
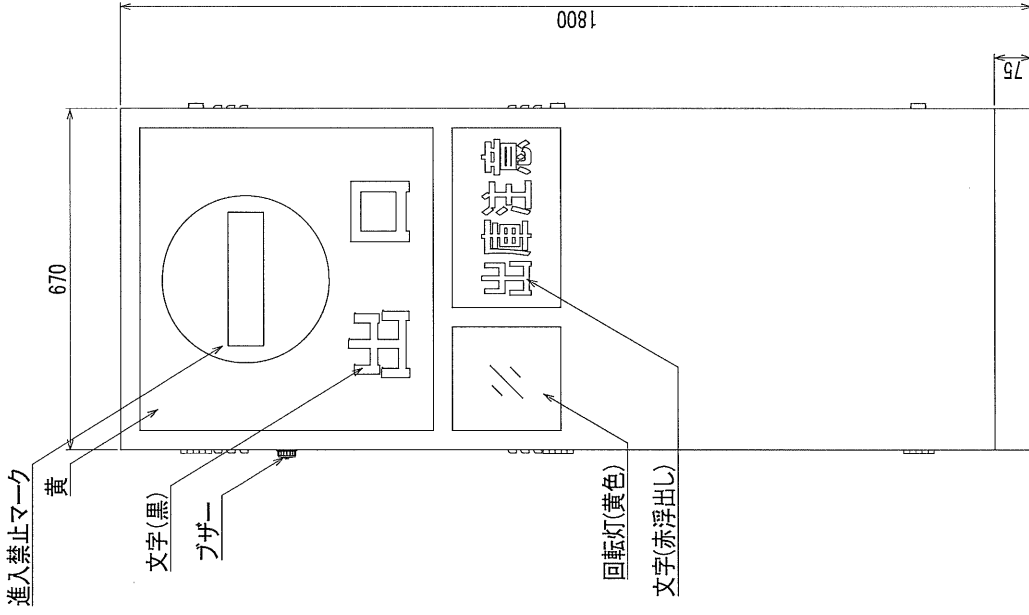
- 1.1) 駐車場出口部に設置し、路外の走行車両・歩行者に対して出場車両の接近を知らせ注意を促します。
- 1.2) 出庫表示は、回転灯閃光・電球による内照式点滅（文字浮出し）及びブザーにて警告されます。

2. 定格

- | | | |
|--------|---|---|
| 2.1) 電 | 源 | AC100V±10% 50/60Hz (D種接地) |
| 2.2) 照 | 明 | 蛍光灯 20W×2 (進入禁止・出口)
回転灯 5W×1
ハロゲンランプ 130W×2 (出庫注意) |
| 2.3) 質 | 量 | 約 80 kg |
| 2.4) 塗 | 装 | 色 日塗工 F19-75X 近似色 (黄色) |
| 2.5) 材 | 質 | 外装ケース：1.6 mm鋼板製
表示部：3.0 mmアクリル製 (進入禁止・出口・回転灯部)
2.0 mmアクリル製 2枚重ね (出庫注意)
ベース：3.2 mm鋼板製 |
| 2.6) 形 | 状 | 自立型 防雨構造 両面表示 |
| 2.7) 据 | 付 | 4-M16 のアンカーボルトにより底面を固定 |

3. 仕様

- | | | |
|--------|---|---|
| 3.1) 表 | 示 | 『出庫注意』点滅浮出し (赤文字) 表示・黄色回転灯 |
| 3.2) 表 | 示 | 『出庫注意』・回転灯・ブザー 無電圧 A 接点信号入力 |
| 3.3) ブ | ザ | 音量調整機能付電子ブザー×1 (68~80dB/m)
(内部ジャンパー線にて鳴らす/鳴らさない選択可能) |



X矢視

仕様

電源	AC100V±10% 50/60Hz
照明	蛍光灯20W×2 回転灯(黄色)5W×1
質量	ハロゲンランプ130W×2 約80kg
塗装色	日塗工F19-75X近似色(黄色)
材質	外装ケース: 鋼板製 t1.6 表示部: アクリル板 t3.0 ベース: 鋼板製 t3.2
形状	自立型 防雨構造 両面表示
表示	「出庫注意」は点滅表示 その他は常灯
その他	ブザー×1(音量調整機能付)

△文

特記事項

訂正事項

日付

設計 縮尺 A3 1:10
図番

名称

出庫警報灯

アマノ株式会社
本社/〒222-8558 横浜市港北区大戸町2715

分割番号
LPB-310104

図名

外観図