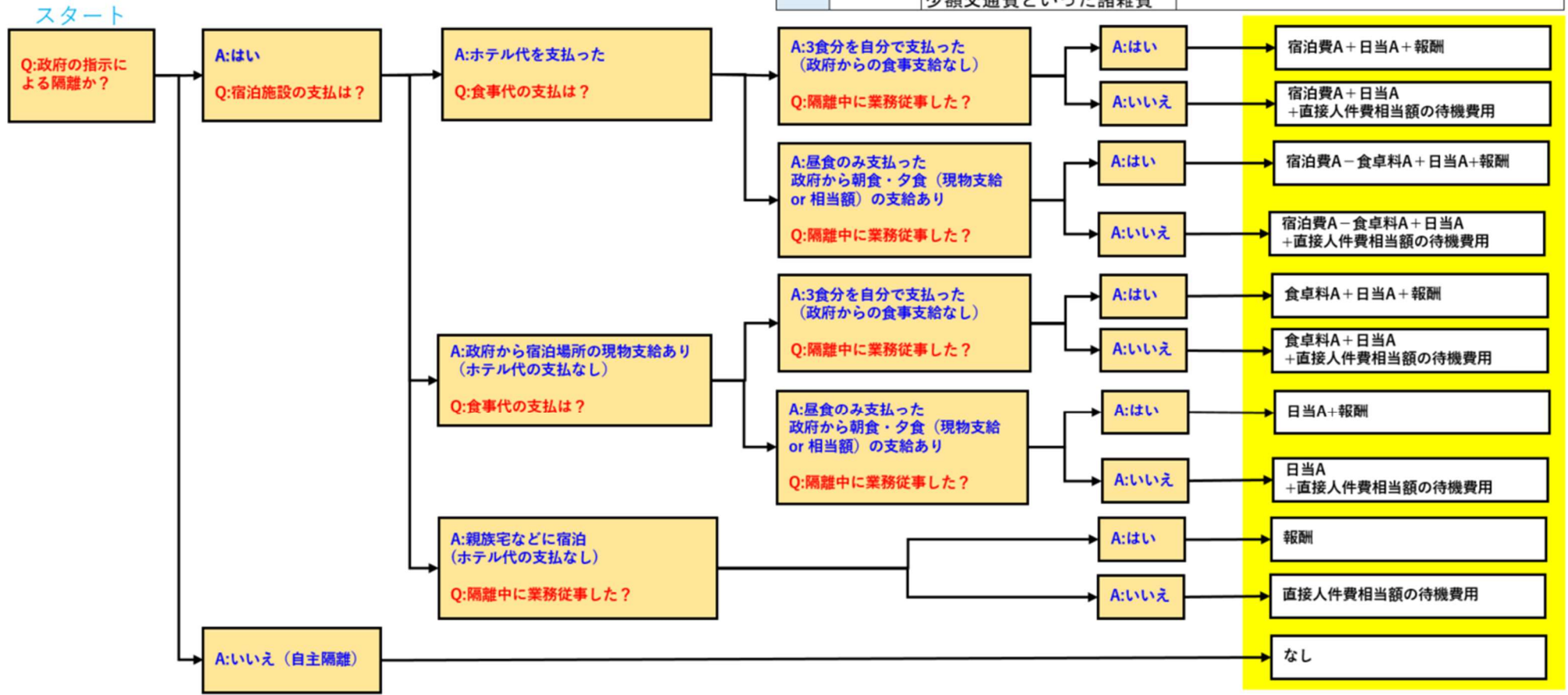


別添1 業務従事者の一時隔離関連経費確認フローチャート

場所：現地

業務従事者				[税抜]	
現地	宿泊費A	素泊まり費用		契約書で定めた金額 (上限9,700円)	4,900円
		宿泊に伴う諸雑費			上限4,800円
	食卓料A	朝食代	契約書で定めた金額 (上限3,200円)		
		夕食代			
日当A	昼食				
	少額交通費といった諸雑費				



以上