

調達管理番号(23a00829)

入札説明書
【電子入札システム対象案件】

2023年12月8日
独立行政法人国際協力機構

独立行政法人国際協力機構の「ウクライナ国緊急復旧・復興プロジェクト向け機材（箱型土嚢）ロット1」の調達に係る入札公告に基づく入札等については、当機構契約事務取扱細則（平成15年細則（調）第8号。以下「細則」という。）に定めるもののほか、この入札説明書によるものとします。
本業務の入札は電子入札システムで実施し、提出書類の授受等入札手続きは電子入札システム経由となります。提出書類のメール送付、郵送及び持参は原則不可とさせていただきます。

1 公告日： 別紙【手続・締切日時一覧】のとおり

2 契約担当役 理事

3 競争入札に付する事項

- ・ 件名 ウクライナ国緊急復旧・復興プロジェクト向け機材（箱型土嚢）ロット1
- ・ 主要調達機材名及び仕様（詳細は機材仕様明細書を参照）：箱型土嚢

(1) 取引条件：本邦指定場所渡し

(2) 輸出者：JICA

(3) 船積（空）港：日本国内の国際空港

(4) 引渡期限：1回目（基礎用100セット及び上部用500セット）2023年12月28日
2回目（基礎用200セット及び上部用1000セット）2024年1月31日

(5) 履行期間：2023年12月26日より2024年2月29日

4 担当部署等

(1) 担当部署

郵便番号102-8012

東京都千代田区二番町5番地25 二番町センタービル

独立行政法人国際協力機構

調達・派遣業務部契約第三課（機材班）

TEL：03-5226-6643

メール：e_sanka@jica.go.jp

(2) 書類の提出、授受方法

電子入札システム上で行います。

【電子入札システムポータルサイト】

<https://www.jica.go.jp/announce/notice/ebidding.html>

5 本件入札に関する質問

(1) 機材仕様明細書の内容等、この入札案件に関する質問がある場合は、次に従い所定の様式により提出してください。

ア. 質問受付期限および提出方法：別紙【手続・締切日時一覧】のとおり

イ. 注意：質問受付期限を過ぎてから届いた質問及び口頭による質問に対してはお答えできませんのであらかじめ了承願います。

本件については、機材仕様明細書に参考銘柄として記載しているもの以外のものを提案したい場合は、必ず提出期間内にその銘柄のカタログを添付して採用の可否につきメールで質問してください。

- (2) 質問に対する回答は、別紙「手続・締切日時一覧」の日時に掲示します。
- ア. 質問回答は、掲載後に追加されて再掲載することがありますので、入札書提出までに必ず確認してください。
 - イ. 質問を受け確認したことによって、仕様・数量等が変更されることがあります。また、質問がない場合にも訂正が生じることがあります。いずれも「質問回答」欄に掲載しますので、本件競争参加希望者は、質問提出の有無にかかわらず、必ずご確認ください。入札金額は、掲載した全ての回答・訂正が反映されたものと見なされます。

6 競争参加資格

(1) 積極的資格制限

当機構の契約事務取扱細則第5条に基づき、以下の資格要件を追加して定めます。

- 1) 公告日において、令和04・05・06年度全省庁統一資格にて「物品の製造」又は「物品の販売」の格付けを有する者（等級は問わない）
- 2) 日本国登記法人
日本国で施行されている法令に基づき登記されている法人であること

(2) 消極的資格制限

以下のいずれかに該当する者は、当機構の契約事務取扱細則（平成15年細則（調）第8号）第4条に基づき、競争参加資格を認めません。

- 1) 契約を締結する能力を有しない者又は破産者で復権を得ない者
具体的には、会社更生法（平成14年法律第154号）または民事再生法（平成11年法律第225号）の適用の申立てを行い、更生計画または再生計画が発効していない法人を言います。
- 2) 当機構から「独立行政法人国際協力機構が行う契約における不正行為等に対する措置規程」（平成20年規程（調）第42号）に基づく契約競争参加資格停止措置を受けている者
具体的には、以下のとおり取扱います。
 - ア. 競争参加資格確認申請書の提出期限日において上記規程に基づく資格停止期間中の場合、本入札には参加できません。
 - イ. 資格停止期間前に本入札への競争参加資格確認審査に合格した場合でも、入札執行時点において資格停止期間となる場合は、本入札には参加できません。
 - ウ. 資格停止期間前に落札している場合は、当該落札者との契約手続きを進めます。
- 3) 独立行政法人国際協力機構反社会的勢力への対応に関する規程（平成24年規程（総）第25号）第2条第1項の各号に掲げる者
具体的には、反社会的勢力、暴力団、暴力団員、暴力団員等、暴力団準構成員、暴力団関係企業、総会屋等、社会運動等標ぼうゴロ、特殊知能暴力集団等を指します。
- 4) 次の各号の一に該当すると認められる者であって、その事実があった後2年を経過しない者
 - ア. 契約の履行にあたり故意に工事若しくは製造を粗雑にし、又は物件の品質若しくは数量に関して不正の行為をした者
 - イ. 公正な競争の執行を妨げた者又は公正な価格を害し若しくは不正な利益を得るために連合した者
 - ウ. 落札者が契約を結ぶこと又は契約者が契約を履行することを妨げた者
 - エ. 監督又は検査の実施にあたり職員の職務の執行を妨げた者
 - オ. 正当な理由がなくして契約を履行しなかった者
 - カ. 前各号の一に該当する事実があった後2年を経過しない者を、契約の履行にあたり、代理人、支配人その他の使用人として使用した者

7 競争参加資格確認の申請

- (1) 本競争の参加希望者は、電子入札システムの「競争参加資格確認申請書」画面より全省庁統一資格審査結果通知書(写)をPDFで添付して提出してください。同システムを介して発注者から書類の授受の確認及び競争参加資格の有無について確認通知を受けなければなりません。
なお、下記の締切日時までに必要書類を提出しない者及び競争参加資格がないと通知された者は、競争に参加することができません。

ア. 競争参加資格申請書受付期間 : 別紙【手続・締切日時一覧】のとおり

イ. 提出書類 :
令和04・05・06年度審査結果通知書(全省庁統一資格) 写し

- (2) 競争参加資格の確認結果は電子入札システムにより通知します。結果が期日までに通知されない場合は、上記4. にお問い合わせください。

(3) その他

ア. 発注者は、提出された申請書を、本件の競争参加資格の確認以外に申請者に無断で使用することはありません。

イ. 申請書に関する問い合わせ先は、上記4. を参照ください。

8 競争参加資格がないと通知された者に対する理由の説明

- (1) 当機構より競争参加資格がないと通知を受けた者は、その理由について、通知した日の翌日から起算して7営業日以内に、その理由について説明を求めることができます。ご要望があれば「4. 担当部署等」までご連絡ください。

9 辞退書の提出

- (1) 競争参加資格の確認を受けた者が競争参加を辞退するときは、電子入札システム「辞退書提出」ボタンから辞退届を提出することとなっています。
辞退書提出期限：入札書受付締切予定日時まで

- (2) (1)の手続きにより競争参加を辞退した者は、これを理由として以後の資格の確認等について不利益な取扱いを受けるものではありません。

(3) その他

ア. 提出期限以降における辞退書の取り消しは認めません。

イ. 辞退書に関する問い合わせ先は、上記4. 参照。

10 入札執行(入札)の日時

本入札において、再入札の可能性もあるため、入札者は開札予定日時に電子入札システムを操作できる場所で待機願います。再入札については、発注者から再入札実施日時を通知しますので、指定時間中に再入札書を電子入札で提出願います。

また、時間内に再入札もしくは辞退の意思表示がなされない場合には失格となります。

- (1) 入札書受付期間および開札日時： 別紙【手続・締切日時一覧】のとおり

- (2) 再入札の場合は、発注者からの連絡及び電子入札システムにより再入札の指示以降、上記同様に再入札書受付開始/締切及び開札予定日時を電子入札システムで確認した上で再入札書を提出して下さい。

11 入札者の失格

入札書受付締切予定日時までに入札書を提出しなかった場合(再入札時の場合も含む)には入札者を失格とします(受注者側のPCのトラブルによる場合も含む)。

その他入札執行者の指示に従わなかったときも失格とします。

1 2 入札方法等

- (1) 電子入札システムで入札を行います。
- (2) 以下の費用を含んだ総価（円）をもって入札金額とします。また、入札金額は円単位で記入し、消費税及び地方消費税を抜いた税抜き価格としてください。
 - ・機材仕様明細書に示される全品目に対する機材代金
- (3) 落札決定に当たっては、入札書に記載された金額をもって落札価格とします。
- (4) 入札金額に消費税及び地方消費税を加算した額が最終的な契約金額となります。
- (5) 一旦提出した入札書は、引換、変更又は取消することができません。
- (6) 海外向け機材調達にかかる各種手続きは、「JICA海外向け機材調達の手引き（高額機材）」に記載しています。本入札で使用する所定の入札書式及び一般的な配慮事項等が含まれていますので、入札に参加する方は予め内容をご確認のうえ入札してください。同手引は次のURLからダウンロードできます。
https://www.jica.go.jp/about/announce/manual/form/oversea/n_files/120104_9_016.pdf
- (7) 入札保証金は免除します。

1 3 入札の無効

次の各号のいずれかに該当する入札は無効とします。

- (1) 競争に参加する資格を有しない者のした入札
- (2) 入札書締切日時後に到着した入札
- (3) 明らかに連合によると認められる入札
- (4) 同一入札者による複数の入札
- (5) その他入札に関する条件に違反した入札
- (6) 条件が付されている入札

1 4 落札者の決定方法

- (1) 発注者の予定価格の範囲内で最低の価格をもって入札した者を落札者とします。
- (2) 落札となるべき同価の入札をした者が2者以上あるときは、電子入札システムの電子くじにより落札者を決定します。

1 5 入札手順等開札までに行うべきこと

- (1) 入札の手順
 - 1) 開札までに行うべきこと
入札者は電子入札システムにより入札書締切日時までに入札金額を入力・提出します。
 - 2) 開札
入札執行者は、開札時刻に電子入札システムにより開札し、入札結果をシステム上で入札者に開示します。
 - 3) 再入札及び不落随意契約交渉
 - ア. 開札後、再入札が発生した際には入札者は電子入札システムにより再入札通知書に記載の入札書受付/締切日時、開札日時及び入札最低金額に従って、再入札書を提出します。入札者は開札日時以降、入札結果を確認できるようPCの前で待機するようにお願いします。
 - イ. 開札の結果、すべての入札金額が予定価格を超える場合には、ただちに2回目の再入札を行います。再入札を2回行っても落札者がいないときは、入札を打ち切り、入札金額の最も低いものから、順次不落随意契約の交渉を行う場合があります。
なお、1回目もしくは2回目の再入札が応札者全員の辞退による不調に終わった場合には、その前の入札における入札金額の最も低いものから、順次不落随意契約の交渉を行う場合があります。
また、上記経緯による不落随意契約の交渉が不調であった場合には、再入札を辞退した者との間でも不落随意契約交渉を行う場合があります。

- (2) 入札途中での辞退
「不調」の結果に伴い、再入札を辞退する場合は、「辞退」表示を選択して辞退届を提出して下さい。
- (3) 落札者と宣言された者の失格
落札者と宣言された者について、入札金額が著しく低い等、当該応札者と契約を締結することが公正な取引の秩序を乱すこととなるおそれがある著しく不相当であると認められる場合には当該落札者を失格とし、改めて落札者を決定する場合があります。

1 6 内訳明細書の提出、契約書作成及び締結

- (1) 落札者は、入札会後に内訳明細書を提出してください。
- (2) 当機構における内訳明細書の確認及び内部手続きの完了後、契約相手と決定された者は電子契約書による契約に同意するものとみなし、当機構が契約書（案）を雛型に基づき作成し、電子署名により締結します。（契約書の日付は、内訳明細書の確認及び当機構の内部決裁が完了後に当機構が指定します。）
なお、書面による契約を希望する場合は、落札後発注者へご照会ください。電子契約書の導入については次のURLをご参照ください。
https://www.jica.go.jp/about/announce/information/common/2023/1515885_47198.html
- (3) 契約書（案）の雛型は、当機構ホームページの次のURLに掲載する雛型のとおりです。
https://www.jica.go.jp/announce/manual/form/oversea/op_tend.html
 - ア. 電子契約書を利用して契約締結する場合
本契約の証として、本書を電磁的に作成し、発注者、受注者それぞれ合意を証する電磁的措置を執ったうえ、双方保管するものとする。なお、本契約は、以下の日付より効力を生じるものとする。
 - イ. 従来の紙で作成された契約書にて契約締結する場合
本契約の証として、本書2通を作成し、発注者、受注者記名押印のうえ、各自1通を保持する。
- (4) 雛型名称：本邦指定場所渡し
- (5) 契約保証金は免除します。

1 7 安全保障輸出管理

- (1) 受注者は、全品目について、外国為替及び外国貿易法（昭和24年法律第228号）、輸出貿易管理令（昭和24年政令第378号）、その他の輸出関連法規及び米国輸出規則（以下、まとめて「輸出規制法規」という。）による輸出規制該当品の有無を確認し、納品までにその結果を所定の様式により当機構に提出するものとします。
- (2) 受注者は、輸出規制法規による該非の判定に必要な資料（項目別対比表、パラメーターシート、米国輸出規則の輸出規制品目分類番号（ECCN）等）を、納品30日前までに当機構に提出するものとします。
- (3) 輸出規制法規による輸出許可・承認の取り付けが必要な場合は、受注者が輸出許可・承認を申請するものとします。当機構は、当該物品の許可・承認に必要な情報のうち当機構が保有する情報を受注者に提供します。
- (4) 当該物品の許可・承認の取得が不可能であると判断される場合には、当該物品及び同物品の使用に不可欠な附属物品の発注を取り止め、当該物品の契約を解除します。

1 8 留意事項

- (1) 応募者は、「JICA海外向け機材調達の手引き（高額機材）」、機材調達契約約款、契約書案、機材仕様明細書他附属書類を十分理解してから参加するものとします。
- (2) 委任状等に虚偽の記載をした場合においては、措置規程に基づき措置を行うことがあります。

- (3) 落札者が独占禁止法あるいは刑法に定める談合等不正行為を犯し、行政処分または刑が確定したときは、落札者は談合等不正行為にかかる違約金として契約金額の100分の10を当機構へ支払うものとします。また、この場合当機構は当該落札者とは契約を締結しません。もし契約締結後にかかる状況になった場合は、当機構は、契約書に基づき、同上の違約金を徴取するとともに、該当契約を解除します。
- (4) 正当な理由なくして次の各状況に該当する場合は、次回以降の入札参加をお断りする場合があります。
 - ア. 全品目の梱包才数、危険品及び温度管理品の有無、輸出規制法規による規制該当品の有無について所定の期日までに提出がない場合
 - イ. 危険品及び温度管理品の有無、輸出規制法規による規制該当品の有無、薬品の有効期限の判定に誤りがあった場合
 - ウ. 全品目の梱包才数にその後の確定時と比べ大きな誤差があった場合
 - エ. その他関連業務が粗雑あるいは不誠実と認められる場合

19 情報の公表について

「独立行政法人の事務・事業の見直しの基本方針」（平成22年12月7日閣議決定）において、独立行政法人の役職員経験者の契約相手方への再就職の情報や当該法人との間の取引等の情報を公表することとされたことに伴い、JICAでも同情報の公表を行っています。つきましては、当機構においてもこれに基づき関連情報を当機構ホームページで公表することとしますので、必要な情報の当方への提供及び情報の公表に同意の上で、競争に参加していただくようご理解とご協力をお願いいたします。なお、契約の締結をもって、本件公表に同意されたものとみなさせていただきます。

- (1) 公表の対象となる契約
 - 財産の買入れの場合、160万円を超える契約
- (2) 公表の対象となる契約相手方
 - 次のいずれにも該当する契約相手方
 - ア. 当該契約の締結日において、当機構の役員経験者が再就職していること又は当機構の課長相当職以上経験者が役員等として再就職していること
(注) 役員等とは、役員のほか、相談役、顧問その他いかなる名称を有する者であるかを問わず、経営や業務運営について、助言することなどにより影響力を与え得ると認められる者を含む。
 - イ. 当機構との間の取引高が、総売上又は事業収入の3分の1以上を占めていること
- (3) 公表する情報
 - 契約ごとに、物品役務の名称及び数量、契約締結日、契約相手方の氏名・住所、契約金額等と併せ、次に掲げる情報を公表します。
 - ア. 当機構の役員経験者又は当該契約相手方の役員等として再就職している当機構課長相当職以上経験者の氏名、契約相手方での現在の職名及び当機構における最終職名
 - イ. 契約相手方の直近3カ年の財務諸表における当機構との間の取引高
 - ウ. 契約相手方の総売上高又は事業収入に占める当機構との間の取引割合が、次の区分のいずれかに該当する旨
 - ・ 3分の1以上2分の1未満
 - ・ 2分の1以上3分の2未満
 - ・ 3分の2以上
 - エ. 一者応札又は応募である場合はその旨
- (4) 当機構の役職員経験者の有無の確認日：当該契約の締結日とします。
- (5) 情報提供の方法
 - 契約締結時に所定の様式を提出していただきますので、ご協力をお願いします。詳細は、次のページをご参照ください。
<https://www.jica.go.jp/announce/manual/guideline/consultant/corporate.html>

以上

様式集

<参考様式>

【入札手続に関する様式】

質問様式

【契約締結に関する様式】

最終見積書

内訳明細書（機材仕様明細書）

契約書 船積渡し/仕向地渡し

機材調達契約約款

【契約締結後の提出書類】

支払先口座届出書

輸出貿易管理令等調書

外国製品に関する調書

危険品・温度管理品の確認について

仕様変更届 受注者文書

仕様変更届 製造会社文書

輸送書類提出様式・受領書

輸送日程報告カード

以上の様式のデータは、国際協力機構ホームページ「調達情報」→「調達ガイドライン、様式」→「海外向け資機材の調達」「一般競争入札」よりダウンロードできます。

https://www.jica.go.jp/announce/manual/form/oversea/op_tend.html

なお、宛名に理事、件名、公告番号、公告日、入札日を記載する様式には、以下の通り記載してください。

・宛名：独立行政法人国際協力機構 契約担当役 理事

・件名：ウクライナ国緊急復旧・復興プロジェクト向け機材（箱型土嚢）ロット1

・公告番号：23a00829

・公告日：2023年12月8日

・入札会：2023年12月25日

【手続・締切日時一覧】

2023年12月8日
独立行政法人国際協力機構

件名： ウクライナ国緊急復旧・復興プロジェクト向け機材（箱型土嚢）ロット1

- | | | | |
|----|---------------------|---|--|
| 1 | 公告日 | : | 2023年12月8日 |
| 2 | 競争参加資格申請受付開始* | : | 2023年12月8日 |
| 3 | 入札説明書に対する質問の提出受付開始 | : | 2023年12月8日 |
| | 質問受付期限 | : | 2023年12月15日正午 |
| | 提出方法 | : | 当機構での取りまとめの都合上、以下の様式をJICAホームページよりダウンロードして、メールでのご提出をお願いいたします。 |
| | 様式 | : | 一般競争入札（海外向け機材）「質問様式（質問書）」 |
| | 送付先 | : | e_sanka@jica.go.jp |
| | メールタイトル | : | 【入札説明書への質問（社名●●）】23a00829：ウクライナ国緊急復旧・復興プロジェクト向け機材（箱型土嚢）ロット1 |
| 5 | 質問に対する機構からの回答掲載（HP） | : | 2023年12月18日以降 |
| 6 | 競争参加資格申請受付締切日時* | : | 2023年12月19日正午 |
| 7 | 競争参加資格確認結果の通知* | : | 2023年12月20日まで |
| 8 | 入札書受付開始日時* | : | 2023年12月21日正午 |
| 9 | 入札書受付締切日時* | : | 2023年12月22日正午 |
| 10 | 入札会・開札日時* | : | 2023年12月25日 午後 2 時 |

*電子入札システムによる授受となります。

TECHNICAL SPECIFICATION SHEET

Name: 箱型土嚢

Item		Required Specification	Tenderer's Specification
1	Quantity 数量	Bottom part : 100 sets (基礎用) x 3 Lot Upper part : 500 sets (上部用) x 3 Lot 1 set is composed of 2 cells 基礎用 : 100セット x 3 Lot 上部用 : 500 セットx 3 Lot (1セットは2セルで構成される)	
2	Manufacturer 製造者	To be specified by the tenderer Manufacturer of Reference Model : Taiyo Kogyo Corporation 入札者が規定する 参考銘柄の製造者 : 太陽工業株式会社	
3	Model 型式	To be specified by the tenderer. Reference Model : Bottom part : SA-RF1.0h Upper part : SA-RU1.0h 入札者が規定する 参考銘柄 基礎用 : SA-RF1.0h (基礎用) 上部用 : SA-RU1.0h (上部用)	
4	General Description 用途	Protective materials which are Ground-mounted type Steel box-shaped sandbags for construction of protective walls and cover bunkers 地上設置型形防護資材 用途 防護壁・掩蓋掩体構築用 鋼製箱型土のう	
5	Specifications 規格	See details in No.12	
	1) Dimension of Soil Armer per set (Length(L) x Width (W) x Height (H)) 1セットあたりのソイルアーマーの寸法	(L) 2,000 +/-10mm x (W) 1,000 +/-5mm x (H) 1,000+/-5 mm	
	2) Main panel 本体パネル	【Bottom part】 8 pieces per set, Galvanized welded wire mesh φ6mm, 75 +/-2mm (length) × 50 +/-2mm (width) 【基礎用】 8枚/セット、亜鉛メッキ溶接金網 φ6mm、75 +/-2mm (長さ) × 50 +/-2mm (幅)	
		【Upper part】 8 pieces per set, Galvanized welded wire mesh φ5mm, 75 +/-2mm (length) × 60 +/-2mm (width) 【上部用】 8枚/セット、亜鉛メッキ溶接金網 φ5mm、75 +/-2mm (長さ) × 60 +/-2mm (幅)	

Name: 箱型土嚢

3)	Partition panel 仕切りパネル	<p>【Bottom part】 3 pieces per set, Galvanized welded wire mesh φ6mm, 75 +/-2mm (length) × 50 +/-2mm (width) 【基礎用】 3枚/セット、亜鉛メッキ溶接金網 φ6mm、75 +/-2mm (長さ) × 50 +/-2mm (幅)</p>	
		<p>【Upper part】 3 pieces per set, Galvanized welded wire mesh φ5mm, 75 +/-2mm (length) × 60 +/-2mm (width) 【上部用】 3枚/セット、亜鉛メッキ溶接金網φ5×75×60 φ5mm、75 +/-2mm (長さ) × 60 +/-2mm (幅)</p>	
4)	The structure of wire mesh at top and bottom ends 金網部の上下両端の構造	Double-layered 二重構造	
5)	JIS code of wire materials that compose welded wire mesh 溶接金網を構成する線材のJISコード	JIS G 3547	
6)	Connecting coil 接続コイル	<p>【Connecting coil】 6 pieces per set, Galvanized iron wire φ4mm, 32mm (Diameter) × 25mm (Pitch), Length=1000 +/-5mm 【接続コイル】 6個/セット、亜鉛メッキ鉄線φ4mm、 32mm (コイル直径) × 25mm (ピッチ), 長さ =1000 +/-5mm</p>	
7)	Connecting Pin 連結ピン	<p>【Connecting Pin】 4 pieces per set, Galvanized iron wire φ4mm, L=1000 +/-5mm 【連結ピン】 4本/セット、亜鉛メッキ鉄線φ4、長さ=1000 +/-5mm</p>	
8)	Sheet シート	<p>【Sheet】 Non-woven fabric T (thickness) = more than 2.0mm Mass = approx. 300g/m² (+/-10%) 【シート】 不織布、厚さ=2.0mm以上 重量=300g/m² 程度 (+/-10%)</p>	
9)	Slip-guard pin ズレ止めピン	<p>【Slip-guard pin】 22 pieces per set, Iron wire, φ3.2mm Slip-guard pins are used for passing between two layers of the top of the bottom part's panel and the bottom of the upper part's panel 【ズレ止めピン】 22個/セット、鉄線φ3.2 ズレ止めピンは、下段ソイルアーマーパネル最上部と上段ソイルアーマーパネル最下部の2重の間を通して使用する。</p>	
6	Spare parts, Consumables スペアパーツ・消耗品	Consumables for 1 year or 1,000 hours' operation 1年または1,000時間使用時の消耗品	To be provided 提供予定
7	Manuals 取扱説明書		

Name: 箱型土嚢

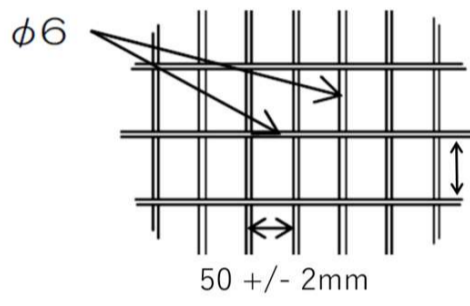
	Installation manual 設置マニュアル	To be provided in Ukrainian or English 設置マニュアルはウクライナ語または英語であること。	
8	Warranty Period 保証期間	12 months after taking over	
9	Others その他		
	The report of explosion experiment 爆破実験報告書	Required	
	Catalog カタログ	Required	
	Supply record 納入実績	Required to have at least ten (10) experiences of delivery of the equipment with the price not less than ten million Japanese Yen (JPY10,000,000) per each delivery during the last ten (10) years (from November 2014 to October 2023). 過去10年間（2014年11月～2023年10月）に1回あたり1,000万円以上の納入実績が10回以上あること。	
	ODA Sticker	Complied. Refer to Clause 16 of Annex-2 Delivery Requirements.	
	Declaration of Conformity or Certificate of Conformity in Ukraine	Not required	
10	Image of equipment 概要図		

Name: 箱型土囊

Connecting pin



Bottom part



Upper part

