

例題

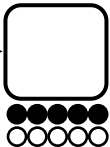
□ にあてはまる数を書きましょう。



3

3と2を合わせると
いくつになるでしょう。

2



3



2



問題

□ にあてはまる数を書きましょう。

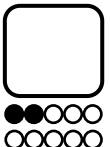
①



1



1



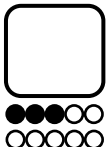
②



1



2



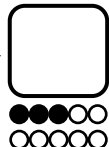
③



2



1



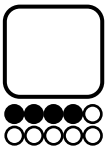
④



1



3



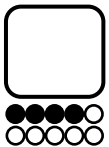
⑤



2



2



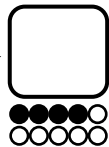
⑥



3

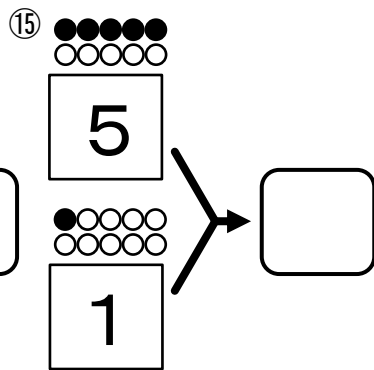
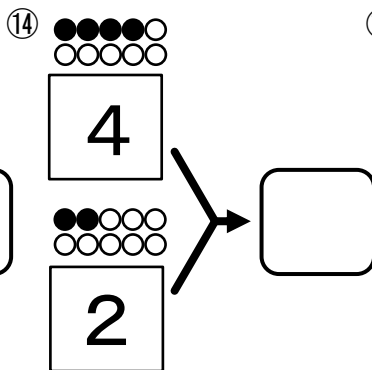
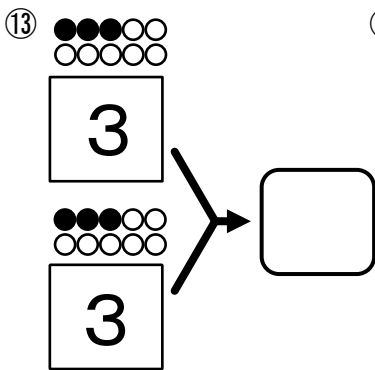
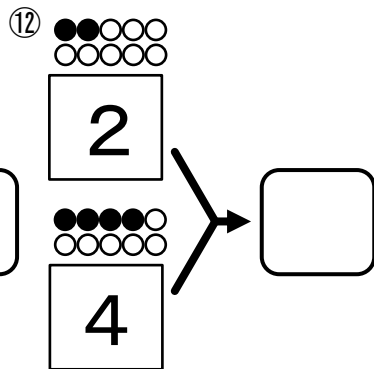
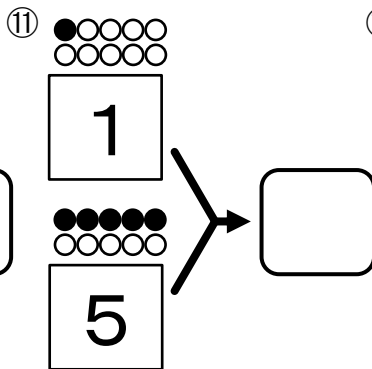
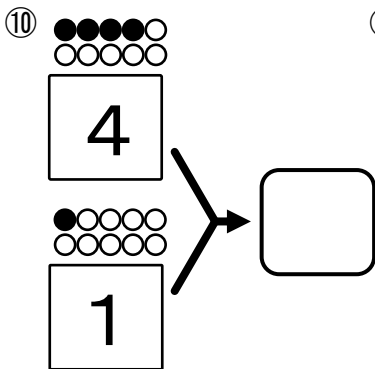
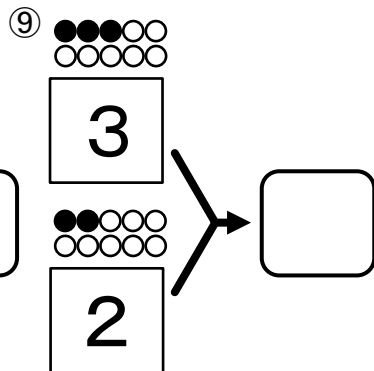
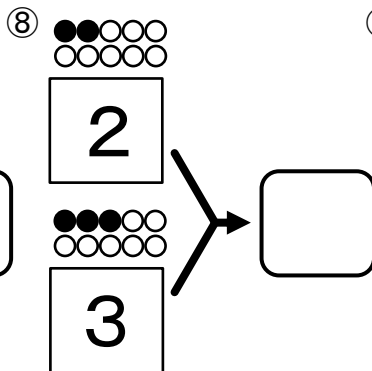
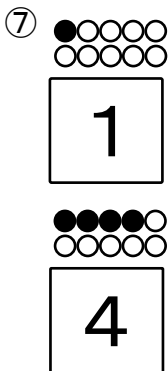


1



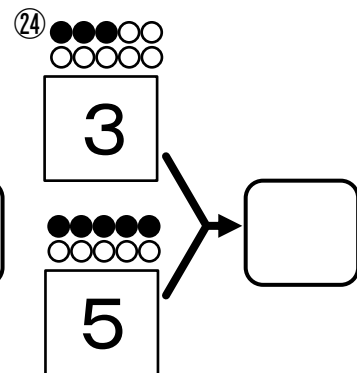
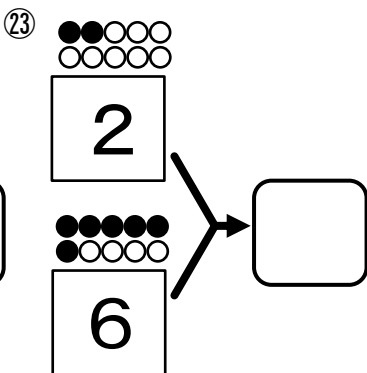
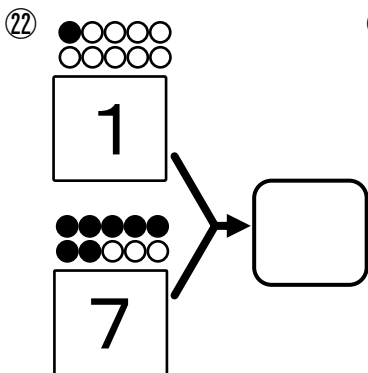
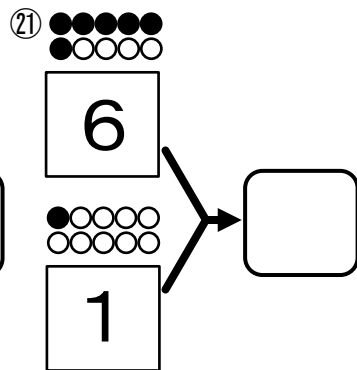
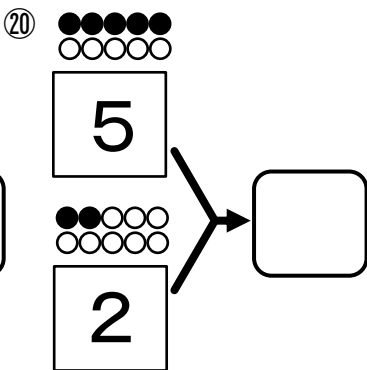
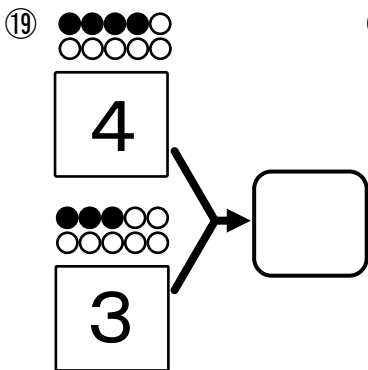
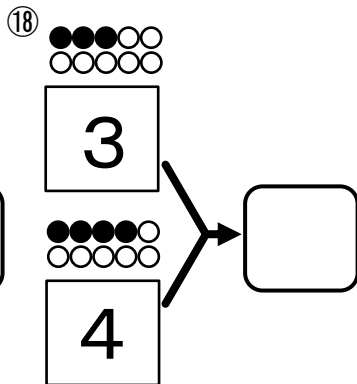
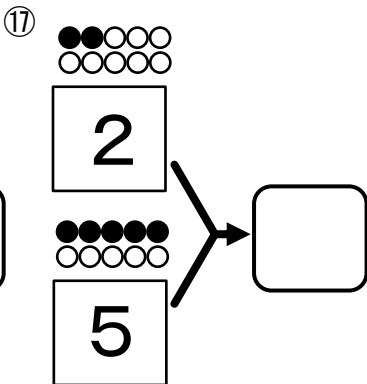
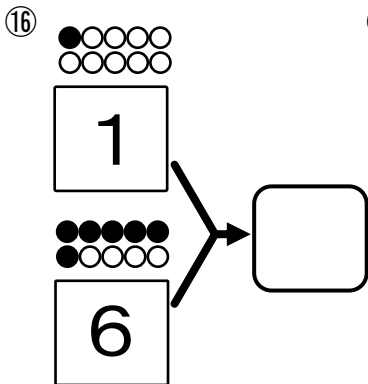
問題

□にあてはまる数を書きましょう。



問題

□にあてはまる数を書きましょう。



問題

□にあてはまる数を書きましょう。



4



4



5



3



6



2



7



1



1



8



2



7



3



6



4



5



5



4

問題

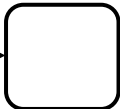
□にあてはまる数を書きましょう。



6



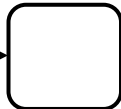
3



7



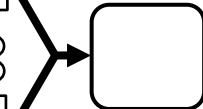
2



8



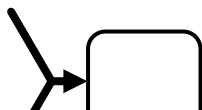
1



1



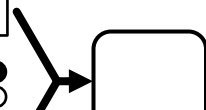
9



2



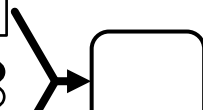
8



3



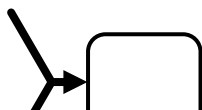
7



4



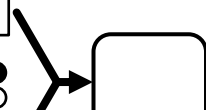
6



5



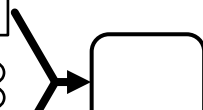
5



6



4



問題

□にあてはまる数を書きましょう。

④3



7



3

④4



8



2

④5



9



1

④6



2



4

④7



4



3

④8



7



2

④9



6



3

⑤0



5



5

⑤1



7



1