

دعونا نحسب ضرب الأعداد الكبيرة بطريقة الكتابة الرأسية.



بالنسبة لضرب خانة **u** فإن حاصل ضرب 3×6 الذي يمثل خانة الآحاد يساوي ١٨، لذا سوف نكتب في خانة **u** ٨، ثم نكتب العدد ١ بخط صغير في خانة **d**



بالنسبة لضرب خانة **d**، فإن حاصل ضرب 3×2 الذي يمثل خانة العشرات هو ٦. لذا سوف نجمع العدد ٦ إلى العدد ١ الذي كتبناه بخط صغير



بما أن خانة العشرات التي هي $1+6$ تساوي ٧، سوف نكتب في خانة **d** ٧.



$$3 \times 26$$

c	d	u
	٢	٦
	٣	١٨
	١	٨

سوف نحسب ابتداءً من خانة **u**

$$18 = 6 \times 3$$

c	d	u
	٢	٦
	٣	١٨
	١	٨

$$7 = 2 \times 3$$

$$7 = 1 + 6$$

سوف نحسب خانة **d**

c	d	u
	٢	٦
	٣	١٨
	٧	٨

سوف نجمع خانة **d**

بعد أن نجمع، دعونا نمسح الرقم الذي كتبناه بخط صغير.

إذا كتبت إجابة كل خانة على حدة، يمكنك فهم أنها أصبحت $60 + 18$.

$$\begin{array}{r} 26 \\ 3 \times \\ \hline 18 \\ 60 + \\ \hline 78 \end{array}$$

مثال دعونا نجري العمليات الحسابية التالية.

3 × 26

d	u
---	---

3 × 2

3 × 6

7 8

لا تنسى الجمع!

جيدا!

السؤال دعونا نجري العمليات الحسابية التالية.

4 × 14 (3)

d	u
---	---

4 × 4

1 × 4

3 × 10 (2)

d	u
---	---

0 × 3

1 × 2

2 × 10 (1)

d	u
---	---

0 × 2

1 × 2

2 × 28 (6)

d	u
---	---

8 × 2

2 × 2

7 × 13 (5)

d	u
---	---

3 × 7

1 × 7

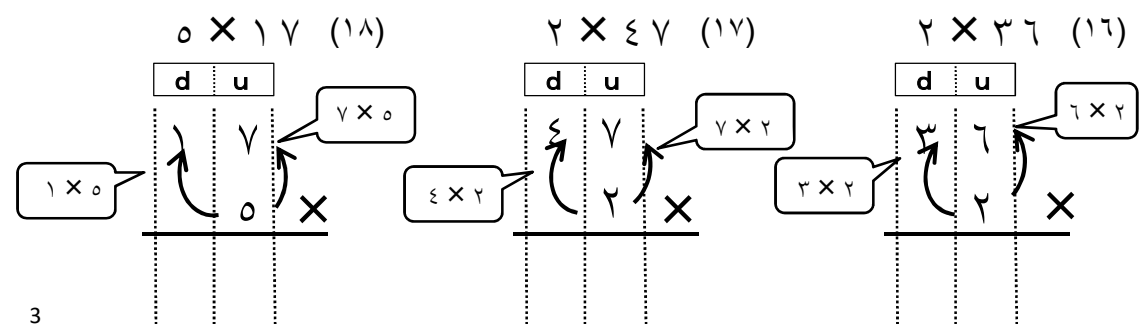
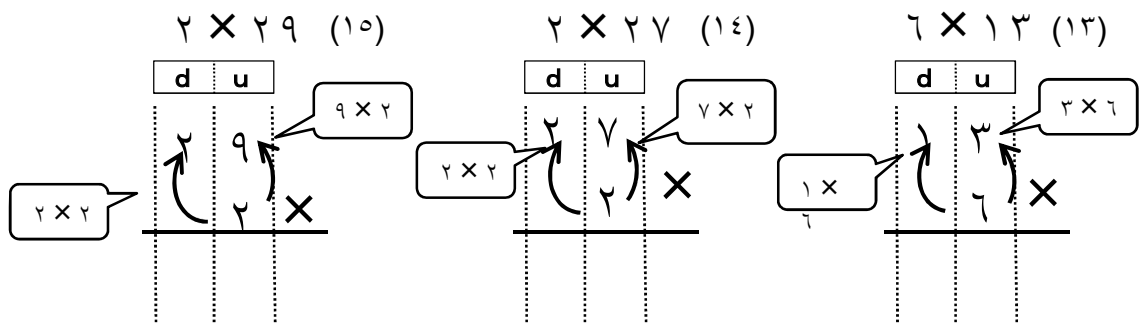
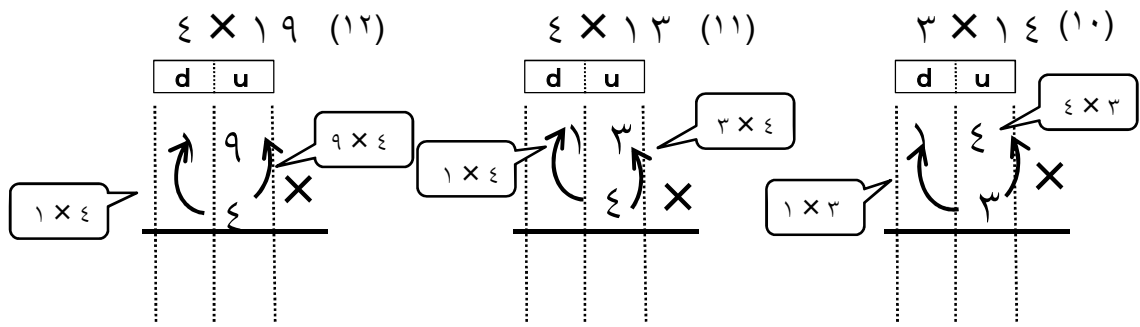
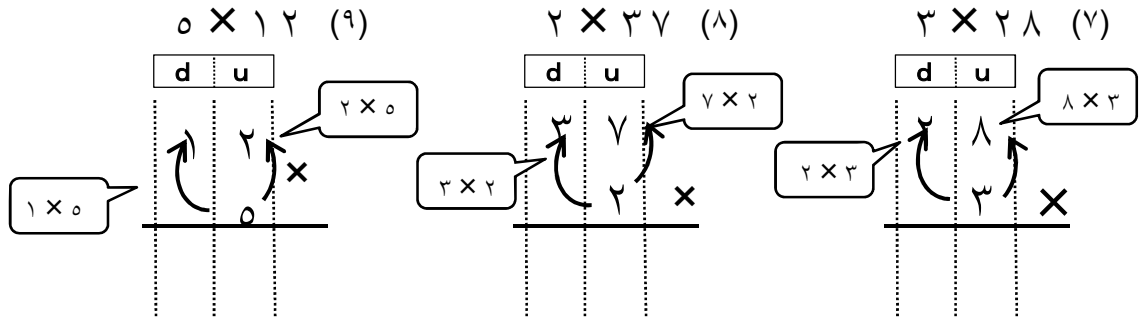
6 × 12 (4)

d	u
---	---

2 × 6

1 × 6

السؤال دعونا نجري العمليات الحسابية التالية.



مثال دعونا نجري العمليات الحسابية التالية.

3×26	3×26												
<table border="1" style="margin: 0 auto; border-collapse: collapse;"> <tr><td style="padding: 2px 5px;">d</td><td style="padding: 2px 5px;">u</td></tr> </table>	d	u	3×26										
d	u												
<table style="margin: 0 auto;"> <tr><td style="padding: 5px 10px;">2</td><td style="padding: 5px 10px;">6</td><td style="padding: 5px 10px;"></td></tr> <tr><td style="padding: 5px 10px;"></td><td style="padding: 5px 10px;">3</td><td style="padding: 5px 10px;">x</td></tr> <tr><td colspan="3" style="border-top: 1px solid black; padding: 5px 0;"></td></tr> <tr><td style="padding: 5px 10px;">7</td><td style="padding: 5px 10px;">8</td><td style="padding: 5px 10px;"></td></tr> </table>	2	6			3	x				7	8		3×26
2	6												
	3	x											
7	8												

← لا تنسى الجمع!

جيدا!

السؤال دعونا نجري العمليات الحسابية التالية.

6×14 (٤)	4×10 (٣)	3×19 (٢)	2×16 (١)																																				
<table border="1" style="margin: 0 auto; border-collapse: collapse;"> <tr><td style="padding: 2px 5px;">d</td><td style="padding: 2px 5px;">u</td></tr> </table>	d	u	<table border="1" style="margin: 0 auto; border-collapse: collapse;"> <tr><td style="padding: 2px 5px;">d</td><td style="padding: 2px 5px;">u</td></tr> </table>	d	u	<table border="1" style="margin: 0 auto; border-collapse: collapse;"> <tr><td style="padding: 2px 5px;">d</td><td style="padding: 2px 5px;">u</td></tr> </table>	d	u	<table border="1" style="margin: 0 auto; border-collapse: collapse;"> <tr><td style="padding: 2px 5px;">d</td><td style="padding: 2px 5px;">u</td></tr> </table>	d	u																												
d	u																																						
d	u																																						
d	u																																						
d	u																																						
<table style="margin: 0 auto;"> <tr><td style="padding: 5px 10px;">1</td><td style="padding: 5px 10px;">4</td><td style="padding: 5px 10px;"></td></tr> <tr><td style="padding: 5px 10px;"></td><td style="padding: 5px 10px;">6</td><td style="padding: 5px 10px;">x</td></tr> <tr><td colspan="3" style="border-top: 1px solid black; padding: 5px 0;"></td></tr> </table>	1	4			6	x				<table style="margin: 0 auto;"> <tr><td style="padding: 5px 10px;">1</td><td style="padding: 5px 10px;">0</td><td style="padding: 5px 10px;"></td></tr> <tr><td style="padding: 5px 10px;"></td><td style="padding: 5px 10px;">4</td><td style="padding: 5px 10px;">x</td></tr> <tr><td colspan="3" style="border-top: 1px solid black; padding: 5px 0;"></td></tr> </table>	1	0			4	x				<table style="margin: 0 auto;"> <tr><td style="padding: 5px 10px;">1</td><td style="padding: 5px 10px;">9</td><td style="padding: 5px 10px;"></td></tr> <tr><td style="padding: 5px 10px;"></td><td style="padding: 5px 10px;">3</td><td style="padding: 5px 10px;">x</td></tr> <tr><td colspan="3" style="border-top: 1px solid black; padding: 5px 0;"></td></tr> </table>	1	9			3	x				<table style="margin: 0 auto;"> <tr><td style="padding: 5px 10px;">1</td><td style="padding: 5px 10px;">6</td><td style="padding: 5px 10px;"></td></tr> <tr><td style="padding: 5px 10px;"></td><td style="padding: 5px 10px;">2</td><td style="padding: 5px 10px;">x</td></tr> <tr><td colspan="3" style="border-top: 1px solid black; padding: 5px 0;"></td></tr> </table>	1	6			2	x			
1	4																																						
	6	x																																					
1	0																																						
	4	x																																					
1	9																																						
	3	x																																					
1	6																																						
	2	x																																					

2×38 (٨)	2×30 (٧)	3×24 (٦)	2×26 (٥)																																				
<table border="1" style="margin: 0 auto; border-collapse: collapse;"> <tr><td style="padding: 2px 5px;">d</td><td style="padding: 2px 5px;">u</td></tr> </table>	d	u	<table border="1" style="margin: 0 auto; border-collapse: collapse;"> <tr><td style="padding: 2px 5px;">d</td><td style="padding: 2px 5px;">u</td></tr> </table>	d	u	<table border="1" style="margin: 0 auto; border-collapse: collapse;"> <tr><td style="padding: 2px 5px;">d</td><td style="padding: 2px 5px;">u</td></tr> </table>	d	u	<table border="1" style="margin: 0 auto; border-collapse: collapse;"> <tr><td style="padding: 2px 5px;">d</td><td style="padding: 2px 5px;">u</td></tr> </table>	d	u																												
d	u																																						
d	u																																						
d	u																																						
d	u																																						
<table style="margin: 0 auto;"> <tr><td style="padding: 5px 10px;">3</td><td style="padding: 5px 10px;">8</td><td style="padding: 5px 10px;"></td></tr> <tr><td style="padding: 5px 10px;"></td><td style="padding: 5px 10px;">2</td><td style="padding: 5px 10px;">x</td></tr> <tr><td colspan="3" style="border-top: 1px solid black; padding: 5px 0;"></td></tr> </table>	3	8			2	x				<table style="margin: 0 auto;"> <tr><td style="padding: 5px 10px;">3</td><td style="padding: 5px 10px;">0</td><td style="padding: 5px 10px;"></td></tr> <tr><td style="padding: 5px 10px;"></td><td style="padding: 5px 10px;">2</td><td style="padding: 5px 10px;">x</td></tr> <tr><td colspan="3" style="border-top: 1px solid black; padding: 5px 0;"></td></tr> </table>	3	0			2	x				<table style="margin: 0 auto;"> <tr><td style="padding: 5px 10px;">2</td><td style="padding: 5px 10px;">4</td><td style="padding: 5px 10px;"></td></tr> <tr><td style="padding: 5px 10px;"></td><td style="padding: 5px 10px;">3</td><td style="padding: 5px 10px;">x</td></tr> <tr><td colspan="3" style="border-top: 1px solid black; padding: 5px 0;"></td></tr> </table>	2	4			3	x				<table style="margin: 0 auto;"> <tr><td style="padding: 5px 10px;">2</td><td style="padding: 5px 10px;">6</td><td style="padding: 5px 10px;"></td></tr> <tr><td style="padding: 5px 10px;"></td><td style="padding: 5px 10px;">2</td><td style="padding: 5px 10px;">x</td></tr> <tr><td colspan="3" style="border-top: 1px solid black; padding: 5px 0;"></td></tr> </table>	2	6			2	x			
3	8																																						
	2	x																																					
3	0																																						
	2	x																																					
2	4																																						
	3	x																																					
2	6																																						
	2	x																																					

٤×١٦ (١٢)	٣×١٩ (١١)	٥×١٣ (١٠)	٢×١٧ (٩)																																																								
<table border="1" style="margin: 0 auto; border-collapse: collapse;"> <tr><td>d</td><td>u</td></tr> </table> <table style="margin: 0 auto; border-collapse: collapse;"> <tr><td style="border-right: 1px dotted black; padding: 5px;">١</td><td style="border-right: 1px dotted black; padding: 5px;">٦</td><td style="padding: 5px;"></td></tr> <tr><td style="border-right: 1px dotted black; padding: 5px;"></td><td style="border-right: 1px dotted black; padding: 5px;">٤</td><td style="padding: 5px;">X</td></tr> <tr><td colspan="3" style="border-top: 1px solid black; border-bottom: 1px solid black; padding: 5px;"></td></tr> <tr><td style="border-right: 1px dotted black; padding: 5px;"></td><td style="border-right: 1px dotted black; padding: 5px;"></td><td style="padding: 5px;"></td></tr> </table>	d	u	١	٦			٤	X							<table border="1" style="margin: 0 auto; border-collapse: collapse;"> <tr><td>d</td><td>u</td></tr> </table> <table style="margin: 0 auto; border-collapse: collapse;"> <tr><td style="border-right: 1px dotted black; padding: 5px;">١</td><td style="border-right: 1px dotted black; padding: 5px;">٩</td><td style="padding: 5px;"></td></tr> <tr><td style="border-right: 1px dotted black; padding: 5px;"></td><td style="border-right: 1px dotted black; padding: 5px;">٣</td><td style="padding: 5px;">X</td></tr> <tr><td colspan="3" style="border-top: 1px solid black; border-bottom: 1px solid black; padding: 5px;"></td></tr> <tr><td style="border-right: 1px dotted black; padding: 5px;"></td><td style="border-right: 1px dotted black; padding: 5px;"></td><td style="padding: 5px;"></td></tr> </table>	d	u	١	٩			٣	X							<table border="1" style="margin: 0 auto; border-collapse: collapse;"> <tr><td>d</td><td>u</td></tr> </table> <table style="margin: 0 auto; border-collapse: collapse;"> <tr><td style="border-right: 1px dotted black; padding: 5px;">١</td><td style="border-right: 1px dotted black; padding: 5px;">٣</td><td style="padding: 5px;"></td></tr> <tr><td style="border-right: 1px dotted black; padding: 5px;"></td><td style="border-right: 1px dotted black; padding: 5px;">٥</td><td style="padding: 5px;">X</td></tr> <tr><td colspan="3" style="border-top: 1px solid black; border-bottom: 1px solid black; padding: 5px;"></td></tr> <tr><td style="border-right: 1px dotted black; padding: 5px;"></td><td style="border-right: 1px dotted black; padding: 5px;"></td><td style="padding: 5px;"></td></tr> </table>	d	u	١	٣			٥	X							<table border="1" style="margin: 0 auto; border-collapse: collapse;"> <tr><td>d</td><td>u</td></tr> </table> <table style="margin: 0 auto; border-collapse: collapse;"> <tr><td style="border-right: 1px dotted black; padding: 5px;">١</td><td style="border-right: 1px dotted black; padding: 5px;">٧</td><td style="padding: 5px;"></td></tr> <tr><td style="border-right: 1px dotted black; padding: 5px;"></td><td style="border-right: 1px dotted black; padding: 5px;">٢</td><td style="padding: 5px;">X</td></tr> <tr><td colspan="3" style="border-top: 1px solid black; border-bottom: 1px solid black; padding: 5px;"></td></tr> <tr><td style="border-right: 1px dotted black; padding: 5px;"></td><td style="border-right: 1px dotted black; padding: 5px;"></td><td style="padding: 5px;"></td></tr> </table>	d	u	١	٧			٢	X						
d	u																																																										
١	٦																																																										
	٤	X																																																									
d	u																																																										
١	٩																																																										
	٣	X																																																									
d	u																																																										
١	٣																																																										
	٥	X																																																									
d	u																																																										
١	٧																																																										
	٢	X																																																									

٤×٢٤ (١٦)	٣×٢٥ (١٥)	٧×١٤ (١٤)	٦×١٥ (١٣)																																																								
<table border="1" style="margin: 0 auto; border-collapse: collapse;"> <tr><td>d</td><td>u</td></tr> </table> <table style="margin: 0 auto; border-collapse: collapse;"> <tr><td style="border-right: 1px dotted black; padding: 5px;">٢</td><td style="border-right: 1px dotted black; padding: 5px;">٤</td><td style="padding: 5px;"></td></tr> <tr><td style="border-right: 1px dotted black; padding: 5px;"></td><td style="border-right: 1px dotted black; padding: 5px;">٤</td><td style="padding: 5px;">X</td></tr> <tr><td colspan="3" style="border-top: 1px solid black; border-bottom: 1px solid black; padding: 5px;"></td></tr> <tr><td style="border-right: 1px dotted black; padding: 5px;"></td><td style="border-right: 1px dotted black; padding: 5px;"></td><td style="padding: 5px;"></td></tr> </table>	d	u	٢	٤			٤	X							<table border="1" style="margin: 0 auto; border-collapse: collapse;"> <tr><td>d</td><td>u</td></tr> </table> <table style="margin: 0 auto; border-collapse: collapse;"> <tr><td style="border-right: 1px dotted black; padding: 5px;">٢</td><td style="border-right: 1px dotted black; padding: 5px;">٥</td><td style="padding: 5px;"></td></tr> <tr><td style="border-right: 1px dotted black; padding: 5px;"></td><td style="border-right: 1px dotted black; padding: 5px;">٣</td><td style="padding: 5px;">X</td></tr> <tr><td colspan="3" style="border-top: 1px solid black; border-bottom: 1px solid black; padding: 5px;"></td></tr> <tr><td style="border-right: 1px dotted black; padding: 5px;"></td><td style="border-right: 1px dotted black; padding: 5px;"></td><td style="padding: 5px;"></td></tr> </table>	d	u	٢	٥			٣	X							<table border="1" style="margin: 0 auto; border-collapse: collapse;"> <tr><td>d</td><td>u</td></tr> </table> <table style="margin: 0 auto; border-collapse: collapse;"> <tr><td style="border-right: 1px dotted black; padding: 5px;">١</td><td style="border-right: 1px dotted black; padding: 5px;">٤</td><td style="padding: 5px;"></td></tr> <tr><td style="border-right: 1px dotted black; padding: 5px;"></td><td style="border-right: 1px dotted black; padding: 5px;">٧</td><td style="padding: 5px;">X</td></tr> <tr><td colspan="3" style="border-top: 1px solid black; border-bottom: 1px solid black; padding: 5px;"></td></tr> <tr><td style="border-right: 1px dotted black; padding: 5px;"></td><td style="border-right: 1px dotted black; padding: 5px;"></td><td style="padding: 5px;"></td></tr> </table>	d	u	١	٤			٧	X							<table border="1" style="margin: 0 auto; border-collapse: collapse;"> <tr><td>d</td><td>u</td></tr> </table> <table style="margin: 0 auto; border-collapse: collapse;"> <tr><td style="border-right: 1px dotted black; padding: 5px;">١</td><td style="border-right: 1px dotted black; padding: 5px;">٥</td><td style="padding: 5px;"></td></tr> <tr><td style="border-right: 1px dotted black; padding: 5px;"></td><td style="border-right: 1px dotted black; padding: 5px;">٦</td><td style="padding: 5px;">X</td></tr> <tr><td colspan="3" style="border-top: 1px solid black; border-bottom: 1px solid black; padding: 5px;"></td></tr> <tr><td style="border-right: 1px dotted black; padding: 5px;"></td><td style="border-right: 1px dotted black; padding: 5px;"></td><td style="padding: 5px;"></td></tr> </table>	d	u	١	٥			٦	X						
d	u																																																										
٢	٤																																																										
	٤	X																																																									
d	u																																																										
٢	٥																																																										
	٣	X																																																									
d	u																																																										
١	٤																																																										
	٧	X																																																									
d	u																																																										
١	٥																																																										
	٦	X																																																									

٥×١٩ (٢٠)	٢×٤٨ (١٩)	٥×١٦ (١٨)	٢×٣٩ (١٧)																																																
<table style="margin: 0 auto; border-collapse: collapse;"> <tr><td style="border-right: 1px dotted black; padding: 5px;">١</td><td style="border-right: 1px dotted black; padding: 5px;">٩</td><td style="padding: 5px;"></td></tr> <tr><td style="border-right: 1px dotted black; padding: 5px;"></td><td style="border-right: 1px dotted black; padding: 5px;">٥</td><td style="padding: 5px;">X</td></tr> <tr><td colspan="3" style="border-top: 1px solid black; border-bottom: 1px solid black; padding: 5px;"></td></tr> <tr><td style="border-right: 1px dotted black; padding: 5px;"></td><td style="border-right: 1px dotted black; padding: 5px;"></td><td style="padding: 5px;"></td></tr> </table>	١	٩			٥	X							<table style="margin: 0 auto; border-collapse: collapse;"> <tr><td style="border-right: 1px dotted black; padding: 5px;">٤</td><td style="border-right: 1px dotted black; padding: 5px;">٨</td><td style="padding: 5px;"></td></tr> <tr><td style="border-right: 1px dotted black; padding: 5px;"></td><td style="border-right: 1px dotted black; padding: 5px;">٢</td><td style="padding: 5px;">X</td></tr> <tr><td colspan="3" style="border-top: 1px solid black; border-bottom: 1px solid black; padding: 5px;"></td></tr> <tr><td style="border-right: 1px dotted black; padding: 5px;"></td><td style="border-right: 1px dotted black; padding: 5px;"></td><td style="padding: 5px;"></td></tr> </table>	٤	٨			٢	X							<table style="margin: 0 auto; border-collapse: collapse;"> <tr><td style="border-right: 1px dotted black; padding: 5px;">١</td><td style="border-right: 1px dotted black; padding: 5px;">٦</td><td style="padding: 5px;"></td></tr> <tr><td style="border-right: 1px dotted black; padding: 5px;"></td><td style="border-right: 1px dotted black; padding: 5px;">٥</td><td style="padding: 5px;">X</td></tr> <tr><td colspan="3" style="border-top: 1px solid black; border-bottom: 1px solid black; padding: 5px;"></td></tr> <tr><td style="border-right: 1px dotted black; padding: 5px;"></td><td style="border-right: 1px dotted black; padding: 5px;"></td><td style="padding: 5px;"></td></tr> </table>	١	٦			٥	X							<table style="margin: 0 auto; border-collapse: collapse;"> <tr><td style="border-right: 1px dotted black; padding: 5px;">٣</td><td style="border-right: 1px dotted black; padding: 5px;">٩</td><td style="padding: 5px;"></td></tr> <tr><td style="border-right: 1px dotted black; padding: 5px;"></td><td style="border-right: 1px dotted black; padding: 5px;">٢</td><td style="padding: 5px;">X</td></tr> <tr><td colspan="3" style="border-top: 1px solid black; border-bottom: 1px solid black; padding: 5px;"></td></tr> <tr><td style="border-right: 1px dotted black; padding: 5px;"></td><td style="border-right: 1px dotted black; padding: 5px;"></td><td style="padding: 5px;"></td></tr> </table>	٣	٩			٢	X						
١	٩																																																		
	٥	X																																																	
٤	٨																																																		
	٢	X																																																	
١	٦																																																		
	٥	X																																																	
٣	٩																																																		
	٢	X																																																	

مثال دعونا نجري العمليات الحسابية التالية مع كتابة علامة الضرب (x).

3×26 <table border="1" style="border-collapse: collapse; width: 100%; text-align: center;"> <tr> <td style="width: 25%;">d</td> <td style="width: 25%;">u</td> <td style="width: 25%;"></td> <td style="width: 25%;"></td> </tr> <tr> <td>2</td> <td>6</td> <td></td> <td></td> </tr> <tr> <td colspan="2" style="border-top: 1px solid black;">3</td> <td></td> <td></td> </tr> <tr> <td>7</td> <td>8</td> <td></td> <td></td> </tr> </table>	d	u			2	6			3				7	8			3×26 <table border="1" style="border-collapse: collapse; width: 100%; text-align: center;"> <tr> <td style="width: 25%;">d</td> <td style="width: 25%;">u</td> <td style="width: 25%;"></td> <td style="width: 25%;"></td> </tr> <tr> <td></td> <td></td> <td></td> <td></td> </tr> <tr> <td colspan="2" style="border-top: 1px solid black;"></td> <td></td> <td></td> </tr> <tr> <td></td> <td></td> <td></td> <td></td> </tr> </table>	d	u														
d	u																																
2	6																																
3																																	
7	8																																
d	u																																

لا تنسى!

جدا!

السؤال دعونا نجري العمليات الحسابية التالية مع كتابة علامة الضرب (x).

6 × 16 (٤)	٤ × ١٨ (٣)	٣ × ١٧ (٢)	٢ × ١٨ (١)																																																																
<table border="1" style="border-collapse: collapse; width: 100%; text-align: center;"> <tr> <td style="width: 25%;">d</td> <td style="width: 25%;">u</td> <td style="width: 25%;"></td> <td style="width: 25%;"></td> </tr> <tr> <td></td> <td></td> <td></td> <td></td> </tr> <tr> <td colspan="2" style="border-top: 1px solid black;"></td> <td></td> <td></td> </tr> <tr> <td></td> <td></td> <td></td> <td></td> </tr> </table>	d	u															<table border="1" style="border-collapse: collapse; width: 100%; text-align: center;"> <tr> <td style="width: 25%;">d</td> <td style="width: 25%;">u</td> <td style="width: 25%;"></td> <td style="width: 25%;"></td> </tr> <tr> <td></td> <td></td> <td></td> <td></td> </tr> <tr> <td colspan="2" style="border-top: 1px solid black;"></td> <td></td> <td></td> </tr> <tr> <td></td> <td></td> <td></td> <td></td> </tr> </table>	d	u															<table border="1" style="border-collapse: collapse; width: 100%; text-align: center;"> <tr> <td style="width: 25%;">d</td> <td style="width: 25%;">u</td> <td style="width: 25%;"></td> <td style="width: 25%;"></td> </tr> <tr> <td></td> <td></td> <td></td> <td></td> </tr> <tr> <td colspan="2" style="border-top: 1px solid black;"></td> <td></td> <td></td> </tr> <tr> <td></td> <td></td> <td></td> <td></td> </tr> </table>	d	u															<table border="1" style="border-collapse: collapse; width: 100%; text-align: center;"> <tr> <td style="width: 25%;">d</td> <td style="width: 25%;">u</td> <td style="width: 25%;"></td> <td style="width: 25%;"></td> </tr> <tr> <td></td> <td></td> <td></td> <td></td> </tr> <tr> <td colspan="2" style="border-top: 1px solid black;"></td> <td></td> <td></td> </tr> <tr> <td></td> <td></td> <td></td> <td></td> </tr> </table>	d	u														
d	u																																																																		
d	u																																																																		
d	u																																																																		
d	u																																																																		

٢ × ٤٥ (٨)	٤ × ٢٣ (٧)	٣ × ٢٧ (٦)	٨ × ١٢ (٥)																																																																
<table border="1" style="border-collapse: collapse; width: 100%; text-align: center;"> <tr> <td style="width: 25%;">d</td> <td style="width: 25%;">u</td> <td style="width: 25%;"></td> <td style="width: 25%;"></td> </tr> <tr> <td></td> <td></td> <td></td> <td></td> </tr> <tr> <td colspan="2" style="border-top: 1px solid black;"></td> <td></td> <td></td> </tr> <tr> <td></td> <td></td> <td></td> <td></td> </tr> </table>	d	u															<table border="1" style="border-collapse: collapse; width: 100%; text-align: center;"> <tr> <td style="width: 25%;">d</td> <td style="width: 25%;">u</td> <td style="width: 25%;"></td> <td style="width: 25%;"></td> </tr> <tr> <td></td> <td></td> <td></td> <td></td> </tr> <tr> <td colspan="2" style="border-top: 1px solid black;"></td> <td></td> <td></td> </tr> <tr> <td></td> <td></td> <td></td> <td></td> </tr> </table>	d	u															<table border="1" style="border-collapse: collapse; width: 100%; text-align: center;"> <tr> <td style="width: 25%;">d</td> <td style="width: 25%;">u</td> <td style="width: 25%;"></td> <td style="width: 25%;"></td> </tr> <tr> <td></td> <td></td> <td></td> <td></td> </tr> <tr> <td colspan="2" style="border-top: 1px solid black;"></td> <td></td> <td></td> </tr> <tr> <td></td> <td></td> <td></td> <td></td> </tr> </table>	d	u															<table border="1" style="border-collapse: collapse; width: 100%; text-align: center;"> <tr> <td style="width: 25%;">d</td> <td style="width: 25%;">u</td> <td style="width: 25%;"></td> <td style="width: 25%;"></td> </tr> <tr> <td></td> <td></td> <td></td> <td></td> </tr> <tr> <td colspan="2" style="border-top: 1px solid black;"></td> <td></td> <td></td> </tr> <tr> <td></td> <td></td> <td></td> <td></td> </tr> </table>	d	u														
d	u																																																																		
d	u																																																																		
d	u																																																																		
d	u																																																																		

T26_S.2

السؤال دعونا نجري العمليات الحسابية التالية مع كتابة علامة الضرب (X).

4×17 (12) 3×18 (11) 2×19 (10) 5×14 (9)

d	u	
		X
<hr/>		

d	u	
		X
<hr/>		

d	u	
		X
<hr/>		

d	u	
		X
<hr/>		

2×46 (16) 3×26 (15) 2×20 (14) 7×12 (13)

d	u	
		X
<hr/>		

d	u	
		X
<hr/>		

d	u	
		X
<hr/>		

d	u	
		X
<hr/>		

5×18 (20) 2×49 (19) 5×10 (18) 3×29 (17)

		X
<hr/>		

		X
<hr/>		

		X
<hr/>		

		X
<hr/>		