

دعونا نحسب التالي.

سوف نحسب ابتداءً من خانة **u**.

بالنسبة لضرب خانة **u** ، بما أن حاصل ضرب 2×4 الذي يُمثل خانة (1) هو 8 ، لذا سوف نكتب في خانة **u** 8.

سوف نضرب خانة **d**.

بالنسبة لضرب خانة **d** ، بما أن حاصل ضرب 3×4 الذي يُمثل حزمة (10) هو 12 ، لذا سوف نكتب في خانة **d** 2 ونكتب في خانة **c** 1.

إذا كتبنا حاصل ضرب كل خانة على حدة،
يُمكنك فهم أنها أصبحت $120 + 8$.

c	d	u
	3	2
		8

c	d	u
	3	2
		8
1	2	

32	
4 ×	
8	
120 +	
128	

T³_S³ ٢٢٦

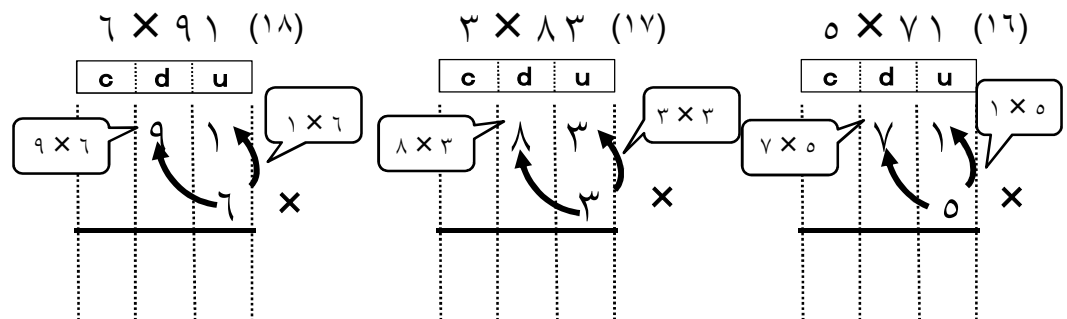
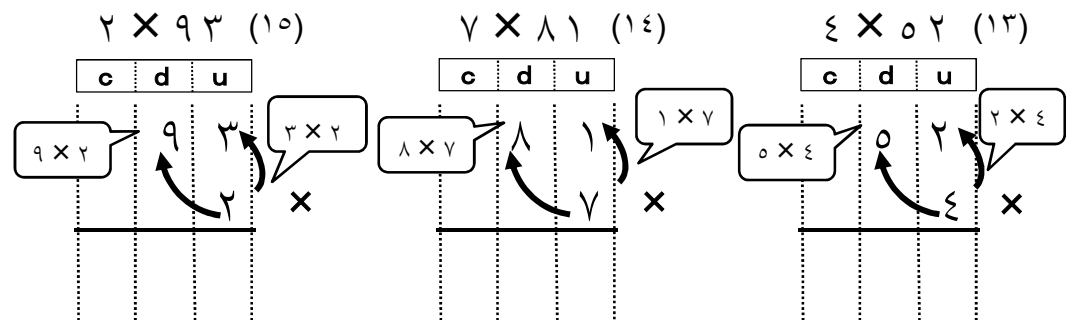
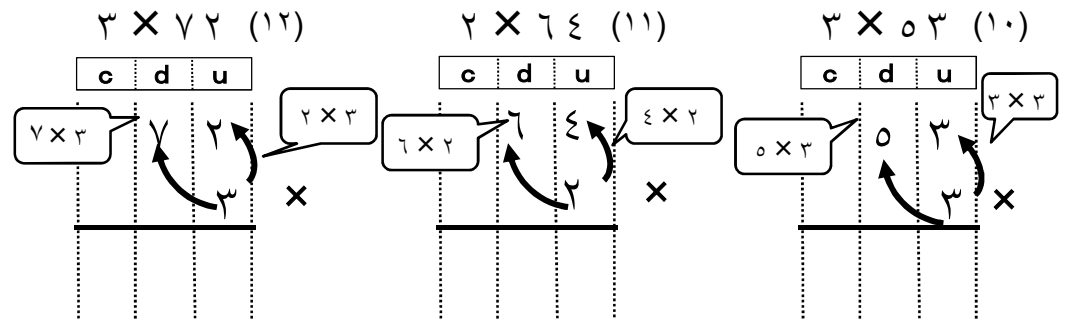
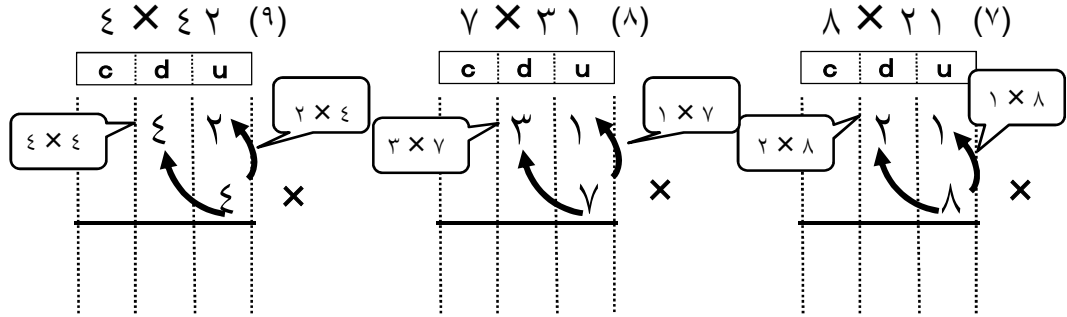
بهذا الرسم U تعني ● ، d تعني x ، c تعني ○ .

مثال دعونا نجري العمليات الحسابية التالية.

جدا!


السؤال دعونا نجري العمليات الحسابية التالية.

السؤال دعونا نجري العمليات الحسابية التالية.



T³_S²⁶بهذا الرسم U تعني ، d تعني ، c تعني .

مثال دعونا نجري العمليات الحسابية التالية.

	$\begin{array}{r} 4 \times 32 \\ \hline \end{array}$ <table border="1" style="border-collapse: collapse; text-align: center; width: 100px; height: 100px;"> <tr><th>c</th><th>d</th><th>u</th></tr> <tr><td></td><td>3</td><td>2</td></tr> <tr><td></td><td></td><td>4</td></tr> <tr><td colspan="3"><hr/></td></tr> <tr><td>1</td><td>2</td><td>8</td></tr> </table>	c	d	u		3	2			4	<hr/>			1	2	8	$\begin{array}{r} 4 \times 32 \\ \hline \end{array}$ <table border="1" style="border-collapse: collapse; text-align: center; width: 100px; height: 100px;"> <tr><th>c</th><th>d</th><th>u</th></tr> <tr><td></td><td>3</td><td>2</td></tr> <tr><td></td><td></td><td>4</td></tr> <tr><td colspan="3"><hr/></td></tr> <tr><td></td><td></td><td></td></tr> </table>	c	d	u		3	2			4	<hr/>					
c	d	u																														
	3	2																														
		4																														
<hr/>																																
1	2	8																														
c	d	u																														
	3	2																														
		4																														
<hr/>																																

السؤال دعونا نجري العمليات الحسابية التالية.

3×01 (٤)	0×41 (٣)	4×31 (٢)	6×21 (١)																																																												
<table border="1" style="border-collapse: collapse; text-align: center; width: 80px; height: 80px;"> <tr><th>c</th><th>d</th><th>u</th></tr> <tr><td></td><td>0</td><td>1</td></tr> <tr><td></td><td></td><td>3</td></tr> <tr><td colspan="3"><hr/></td></tr> <tr><td></td><td></td><td></td></tr> </table>	c	d	u		0	1			3	<hr/>						<table border="1" style="border-collapse: collapse; text-align: center; width: 80px; height: 80px;"> <tr><th>c</th><th>d</th><th>u</th></tr> <tr><td></td><td>4</td><td>1</td></tr> <tr><td></td><td></td><td>0</td></tr> <tr><td colspan="3"><hr/></td></tr> <tr><td></td><td></td><td></td></tr> </table>	c	d	u		4	1			0	<hr/>						<table border="1" style="border-collapse: collapse; text-align: center; width: 80px; height: 80px;"> <tr><th>c</th><th>d</th><th>u</th></tr> <tr><td></td><td>3</td><td>1</td></tr> <tr><td></td><td></td><td>4</td></tr> <tr><td colspan="3"><hr/></td></tr> <tr><td></td><td></td><td></td></tr> </table>	c	d	u		3	1			4	<hr/>						<table border="1" style="border-collapse: collapse; text-align: center; width: 80px; height: 80px;"> <tr><th>c</th><th>d</th><th>u</th></tr> <tr><td></td><td>2</td><td>1</td></tr> <tr><td></td><td></td><td>6</td></tr> <tr><td colspan="3"><hr/></td></tr> <tr><td></td><td></td><td></td></tr> </table>	c	d	u		2	1			6	<hr/>					
c	d	u																																																													
	0	1																																																													
		3																																																													
<hr/>																																																															
c	d	u																																																													
	4	1																																																													
		0																																																													
<hr/>																																																															
c	d	u																																																													
	3	1																																																													
		4																																																													
<hr/>																																																															
c	d	u																																																													
	2	1																																																													
		6																																																													
<hr/>																																																															

2×93 (٨)	7×81 (٧)	2×72 (٦)	8×61 (٥)																																																
<table border="1" style="border-collapse: collapse; text-align: center; width: 80px; height: 80px;"> <tr><td></td><td>9</td><td>3</td></tr> <tr><td></td><td></td><td>2</td></tr> <tr><td colspan="3"><hr/></td></tr> <tr><td></td><td></td><td></td></tr> </table>		9	3			2	<hr/>						<table border="1" style="border-collapse: collapse; text-align: center; width: 80px; height: 80px;"> <tr><td></td><td>8</td><td>1</td></tr> <tr><td></td><td></td><td>7</td></tr> <tr><td colspan="3"><hr/></td></tr> <tr><td></td><td></td><td></td></tr> </table>		8	1			7	<hr/>						<table border="1" style="border-collapse: collapse; text-align: center; width: 80px; height: 80px;"> <tr><td></td><td>7</td><td>2</td></tr> <tr><td></td><td></td><td>2</td></tr> <tr><td colspan="3"><hr/></td></tr> <tr><td></td><td></td><td></td></tr> </table>		7	2			2	<hr/>						<table border="1" style="border-collapse: collapse; text-align: center; width: 80px; height: 80px;"> <tr><td></td><td>6</td><td>1</td></tr> <tr><td></td><td></td><td>8</td></tr> <tr><td colspan="3"><hr/></td></tr> <tr><td></td><td></td><td></td></tr> </table>		6	1			8	<hr/>					
	9	3																																																	
		2																																																	
<hr/>																																																			
	8	1																																																	
		7																																																	
<hr/>																																																			
	7	2																																																	
		2																																																	
<hr/>																																																			
	6	1																																																	
		8																																																	
<hr/>																																																			

T³_S³ ٢٢٦

بهذا الرسم U تعني ● ، d تعني x ، c تعني ○ .

مثال دعونا نجري العمليات الحسابية التالية مع كتابة علامة الضرب (x).

c	d	u
٤	x	٣٢
٣		٢
٤		
١	٢	٨

←

c	d	u
٤	x	٣٢

لا تنسى!

جيدا!

السؤال دعونا نجري العمليات الحسابية التالية مع كتابة علامة الضرب (x).

٣ × ٤١ (٣)	٥ × ٣١ (٢)	٧ × ٢١ (١)																		
<table border="1" style="width: 100%; text-align: center;"> <tr> <td style="text-align: center;">c</td> <td style="text-align: center;">d</td> <td style="text-align: center;">u</td> </tr> <tr> <td style="height: 100px;"></td> <td></td> <td></td> </tr> </table>	c	d	u				<table border="1" style="width: 100%; text-align: center;"> <tr> <td style="text-align: center;">c</td> <td style="text-align: center;">d</td> <td style="text-align: center;">u</td> </tr> <tr> <td style="height: 100px;"></td> <td></td> <td></td> </tr> </table>	c	d	u				<table border="1" style="width: 100%; text-align: center;"> <tr> <td style="text-align: center;">c</td> <td style="text-align: center;">d</td> <td style="text-align: center;">u</td> </tr> <tr> <td style="height: 100px;"></td> <td></td> <td></td> </tr> </table>	c	d	u			
c	d	u																		
c	d	u																		
c	d	u																		

٦ × ٧١ (٦)	٤ × ٦٢ (٥)	٢ × ٥١ (٤)																		
<table border="1" style="width: 100%; text-align: center;"> <tr> <td style="text-align: center;">c</td> <td style="text-align: center;">d</td> <td style="text-align: center;">u</td> </tr> <tr> <td style="height: 100px;"></td> <td></td> <td></td> </tr> </table>	c	d	u				<table border="1" style="width: 100%; text-align: center;"> <tr> <td style="text-align: center;">c</td> <td style="text-align: center;">d</td> <td style="text-align: center;">u</td> </tr> <tr> <td style="height: 100px;"></td> <td></td> <td></td> </tr> </table>	c	d	u				<table border="1" style="width: 100%; text-align: center;"> <tr> <td style="text-align: center;">c</td> <td style="text-align: center;">d</td> <td style="text-align: center;">u</td> </tr> <tr> <td style="height: 100px;"></td> <td></td> <td></td> </tr> </table>	c	d	u			
c	d	u																		
c	d	u																		
c	d	u																		

السؤال دعونا نجري العمليات الحسابية التالية مع كتابة علامة الضرب (X).

$$3 \times 42 \quad (9)$$

c	d	u

$$8 \times 31 \quad (8)$$

c	d	u

$$9 \times 21 \quad (7)$$

c	d	u

$$4 \times 02 \quad (12)$$

c	d	u

$$3 \times 92 \quad (11)$$

c	d	u

$$2 \times 82 \quad (10)$$

c	d	u

$$0 \times 91 \quad (15)$$

$$3 \times 73 \quad (14)$$

$$2 \times 63 \quad (13)$$
