

الرسم U تعني ● ، d تعني x ، c تعني ○ .

دعونا نحسب التالي.

$$6 \times 59$$

c	d	u
	٥	٩
		٦

	٥	٤

سوف نحسب ابتداءً من خانة u .

$$6 \times 9 = 54$$

بالنسبة لضرب خانة u ، بما أن حاصل ضرب ٩×٦ الذي يُمثل خانة (١) هو ٥٤، لذا سوف نكتب ٤ بخانة u ، ثم نكتب في خانة d بخط صغير العدد ٥.



سوف نضرب خانة d .

c	d	u
	٥	٩
		٦

٣	٥	٤

$$6 \times 5 = 30$$

بالنسبة لضرب خانة d ، فإن حاصل ضرب ٥×٦ الذي يُمثل حزمة (١٠) هو ٣٠. وإذا جمعنا ٣٠ إلى العدد ٥ الذي كتبناه بخط صغير سنحصل على ٣٥، لذا سوف نكتب ٥ في خانة d ونكتب ٣ في خانة c .



إذا كتبنا حاصل ضرب كل خانة على حدة، يُمكنك فهم أنها أصبحت ٣٠٠+٥٤ .

$$\begin{array}{r} 59 \\ 6 \times \\ \hline 54 \\ 300 + \\ \hline 354 \end{array}$$



بهذا الرسم [U] تعني [●] ، [d] تعني [x] ، [c] تعني [○] .

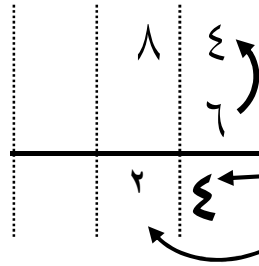
دعونا نحسب التالي.

بالنسبة لضرب خانة [u] ، بما أن حاصل ضرب ٤×٦ الذي يُمثل خانة (١) هو ٢٤ ، لذا سوف نكتب ٤ بخانة [u] ، ثم نكتب في خانة [d] بخط صغير العدد ٢ .



$$٦ \times ٨٤$$

c	d	u



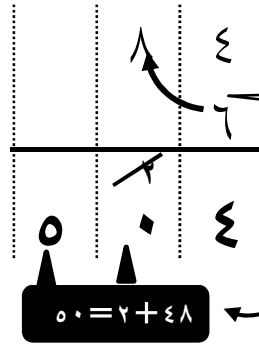
سوف نحسب ابتداءً من خانة [u] .

$$٤٨ = ٤ \times ٦$$

بالنسبة لضرب خانة [d] ، فإن حاصل ضرب ٨×٦ الذي يُمثل حزمة (١٠) هو ٤٨ . وإذا جمعنا ٤٨ إلى العدد ٢ الذي كتبناه بخط صغير سنحصل على ٥٠ ، لذا سوف نكتب صفر في خانة [d] ونكتب ٥ في خانة [c] .



c	d	u



سوف نضرب خانة [d] .

$$٤٨ = ٨ \times ٦$$

إذا كتبنا حاصل ضرب كل خانة على حدة ، يُمكنك فهم أنها أصبحت $٤٨٠ + ٢٤$.



٨٤	
٦	x

٢٤	
٤٨٠	+

٥٠٤	

بهذا الرسم [U] تعني [●] ، [d] تعني [x] ، [c] تعني [○] .

مثال دعونا نجري العمليات الحسابية التالية.

6×84

c	d	u
---	---	---

لا تنسى الجمع!

6×84

c	d	u
---	---	---

جيد!

السؤال دعونا نجري العمليات الحسابية التالية.

9×23 (٣)

c	d	u
---	---	---

9×12 (٢)

c	d	u
---	---	---

0×27 (١)

c	d	u
---	---	---

7×43 (٦)

c	d	u
---	---	---

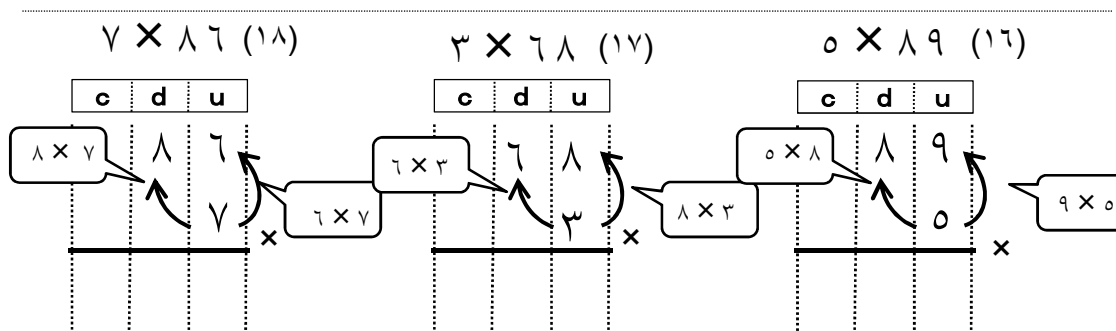
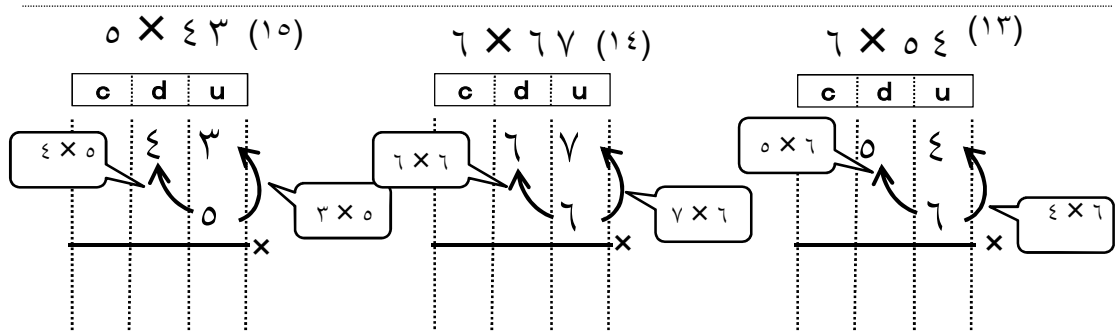
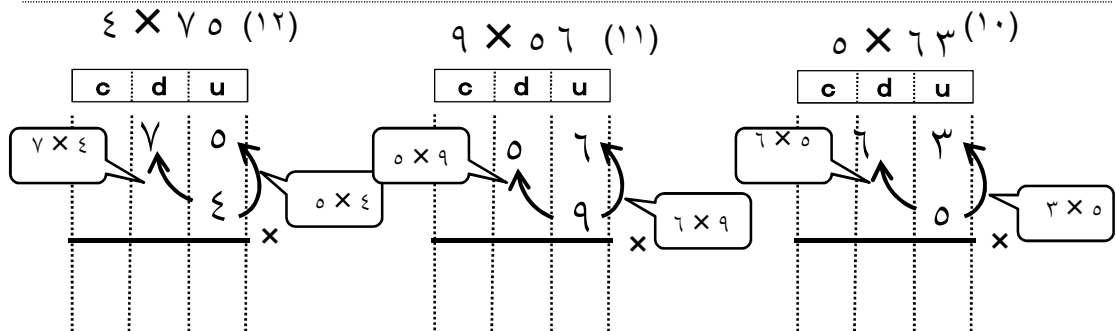
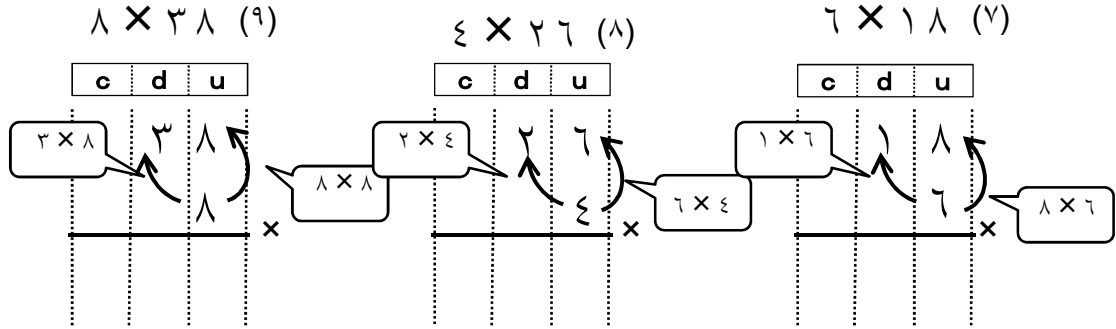
2×08 (٥)

c	d	u
---	---	---

3×34 (٤)

c	d	u
---	---	---

السؤال دعونا نجري العمليات الحسابية التالية.



بهذا الرسم U تعني \bullet ، d تعني \times ، c تعني \square .

مثال دعونا نجري العمليات الحسابية التالية.

6×84 <table border="1" style="margin: 0 auto; border-collapse: collapse;"> <tr><td style="padding: 2px;">c</td><td style="padding: 2px;">d</td><td style="padding: 2px;">u</td></tr> </table> <table style="width: 100%; border-collapse: collapse;"> <tr><td style="width: 33%; border-right: 1px dashed black; height: 40px;"></td><td style="width: 33%; border-right: 1px dashed black; text-align: center;">8</td><td style="width: 33%; text-align: center;">4</td></tr> <tr><td style="border-right: 1px dashed black; height: 40px;"></td><td style="border-right: 1px dashed black; text-align: center;">6</td><td style="text-align: center;">6</td></tr> <tr><td style="border-right: 1px dashed black; height: 40px;"></td><td style="border-right: 1px dashed black; text-align: center;">2</td><td style="text-align: center;">4</td></tr> <tr><td style="border-right: 1px dashed black; height: 40px;"></td><td style="border-right: 1px dashed black; text-align: center;">0</td><td style="text-align: center;">4</td></tr> </table>	c	d	u		8	4		6	6		2	4		0	4	6×84 <table border="1" style="margin: 0 auto; border-collapse: collapse;"> <tr><td style="padding: 2px;">c</td><td style="padding: 2px;">d</td><td style="padding: 2px;">u</td></tr> </table> <table style="width: 100%; border-collapse: collapse;"> <tr><td style="width: 33%; border-right: 1px dashed black; height: 40px;"></td><td style="width: 33%; border-right: 1px dashed black; text-align: center;">8</td><td style="width: 33%; text-align: center;">4</td></tr> <tr><td style="border-right: 1px dashed black; height: 40px;"></td><td style="border-right: 1px dashed black; text-align: center;"></td><td style="text-align: center;">6</td></tr> <tr><td style="border-right: 1px dashed black; height: 40px;"></td><td style="border-right: 1px dashed black; text-align: center;"></td><td style="text-align: center;">6</td></tr> <tr><td style="border-right: 1px dashed black; height: 40px;"></td><td style="border-right: 1px dashed black; text-align: center;"></td><td style="text-align: center;">4</td></tr> </table>	c	d	u		8	4			6			6			4
c	d	u																													
	8	4																													
	6	6																													
	2	4																													
	0	4																													
c	d	u																													
	8	4																													
		6																													
		6																													
		4																													

←

لا تنسى الجمع!

جيدا!

السؤال دعونا نجري العمليات الحسابية التالية.

8×26 (٤) <table border="1" style="margin: 0 auto; border-collapse: collapse;"> <tr><td style="padding: 2px;">c</td><td style="padding: 2px;">d</td><td style="padding: 2px;">u</td></tr> </table> <table style="width: 100%; border-collapse: collapse;"> <tr><td style="width: 33%; border-right: 1px dashed black; height: 40px;"></td><td style="width: 33%; border-right: 1px dashed black; text-align: center;">2</td><td style="width: 33%; text-align: center;">6</td></tr> <tr><td style="border-right: 1px dashed black; height: 40px;"></td><td style="border-right: 1px dashed black; text-align: center;"></td><td style="text-align: center;">8</td></tr> <tr><td style="border-right: 1px dashed black; height: 40px;"></td><td style="border-right: 1px dashed black; text-align: center;"></td><td style="text-align: center;">4</td></tr> </table>	c	d	u		2	6			8			4	8×20 (٣) <table border="1" style="margin: 0 auto; border-collapse: collapse;"> <tr><td style="padding: 2px;">c</td><td style="padding: 2px;">d</td><td style="padding: 2px;">u</td></tr> </table> <table style="width: 100%; border-collapse: collapse;"> <tr><td style="width: 33%; border-right: 1px dashed black; height: 40px;"></td><td style="width: 33%; border-right: 1px dashed black; text-align: center;">2</td><td style="width: 33%; text-align: center;">0</td></tr> <tr><td style="border-right: 1px dashed black; height: 40px;"></td><td style="border-right: 1px dashed black; text-align: center;"></td><td style="text-align: center;">8</td></tr> <tr><td style="border-right: 1px dashed black; height: 40px;"></td><td style="border-right: 1px dashed black; text-align: center;"></td><td style="text-align: center;">4</td></tr> </table>	c	d	u		2	0			8			4	0×26 (٢) <table border="1" style="margin: 0 auto; border-collapse: collapse;"> <tr><td style="padding: 2px;">c</td><td style="padding: 2px;">d</td><td style="padding: 2px;">u</td></tr> </table> <table style="width: 100%; border-collapse: collapse;"> <tr><td style="width: 33%; border-right: 1px dashed black; height: 40px;"></td><td style="width: 33%; border-right: 1px dashed black; text-align: center;">2</td><td style="width: 33%; text-align: center;">6</td></tr> <tr><td style="border-right: 1px dashed black; height: 40px;"></td><td style="border-right: 1px dashed black; text-align: center;"></td><td style="text-align: center;">0</td></tr> <tr><td style="border-right: 1px dashed black; height: 40px;"></td><td style="border-right: 1px dashed black; text-align: center;"></td><td style="text-align: center;">4</td></tr> </table>	c	d	u		2	6			0			4	7×10 (١) <table border="1" style="margin: 0 auto; border-collapse: collapse;"> <tr><td style="padding: 2px;">c</td><td style="padding: 2px;">d</td><td style="padding: 2px;">u</td></tr> </table> <table style="width: 100%; border-collapse: collapse;"> <tr><td style="width: 33%; border-right: 1px dashed black; height: 40px;"></td><td style="width: 33%; border-right: 1px dashed black; text-align: center;">1</td><td style="width: 33%; text-align: center;">0</td></tr> <tr><td style="border-right: 1px dashed black; height: 40px;"></td><td style="border-right: 1px dashed black; text-align: center;"></td><td style="text-align: center;">7</td></tr> <tr><td style="border-right: 1px dashed black; height: 40px;"></td><td style="border-right: 1px dashed black; text-align: center;"></td><td style="text-align: center;">4</td></tr> </table>	c	d	u		1	0			7			4
c	d	u																																																	
	2	6																																																	
		8																																																	
		4																																																	
c	d	u																																																	
	2	0																																																	
		8																																																	
		4																																																	
c	d	u																																																	
	2	6																																																	
		0																																																	
		4																																																	
c	d	u																																																	
	1	0																																																	
		7																																																	
		4																																																	

6×34 (٨) <table border="1" style="margin: 0 auto; border-collapse: collapse;"> <tr><td style="padding: 2px;">c</td><td style="padding: 2px;">d</td><td style="padding: 2px;">u</td></tr> </table> <table style="width: 100%; border-collapse: collapse;"> <tr><td style="width: 33%; border-right: 1px dashed black; height: 40px;"></td><td style="width: 33%; border-right: 1px dashed black; text-align: center;">3</td><td style="width: 33%; text-align: center;">4</td></tr> <tr><td style="border-right: 1px dashed black; height: 40px;"></td><td style="border-right: 1px dashed black; text-align: center;"></td><td style="text-align: center;">6</td></tr> <tr><td style="border-right: 1px dashed black; height: 40px;"></td><td style="border-right: 1px dashed black; text-align: center;"></td><td style="text-align: center;">4</td></tr> </table>	c	d	u		3	4			6			4	3×36 (٧) <table border="1" style="margin: 0 auto; border-collapse: collapse;"> <tr><td style="padding: 2px;">c</td><td style="padding: 2px;">d</td><td style="padding: 2px;">u</td></tr> </table> <table style="width: 100%; border-collapse: collapse;"> <tr><td style="width: 33%; border-right: 1px dashed black; height: 40px;"></td><td style="width: 33%; border-right: 1px dashed black; text-align: center;">3</td><td style="width: 33%; text-align: center;">6</td></tr> <tr><td style="border-right: 1px dashed black; height: 40px;"></td><td style="border-right: 1px dashed black; text-align: center;"></td><td style="text-align: center;">3</td></tr> <tr><td style="border-right: 1px dashed black; height: 40px;"></td><td style="border-right: 1px dashed black; text-align: center;"></td><td style="text-align: center;">4</td></tr> </table>	c	d	u		3	6			3			4	7×29 (٦) <table border="1" style="margin: 0 auto; border-collapse: collapse;"> <tr><td style="padding: 2px;">c</td><td style="padding: 2px;">d</td><td style="padding: 2px;">u</td></tr> </table> <table style="width: 100%; border-collapse: collapse;"> <tr><td style="width: 33%; border-right: 1px dashed black; height: 40px;"></td><td style="width: 33%; border-right: 1px dashed black; text-align: center;">2</td><td style="width: 33%; text-align: center;">9</td></tr> <tr><td style="border-right: 1px dashed black; height: 40px;"></td><td style="border-right: 1px dashed black; text-align: center;"></td><td style="text-align: center;">7</td></tr> <tr><td style="border-right: 1px dashed black; height: 40px;"></td><td style="border-right: 1px dashed black; text-align: center;"></td><td style="text-align: center;">4</td></tr> </table>	c	d	u		2	9			7			4	4×27 (٥) <table border="1" style="margin: 0 auto; border-collapse: collapse;"> <tr><td style="padding: 2px;">c</td><td style="padding: 2px;">d</td><td style="padding: 2px;">u</td></tr> </table> <table style="width: 100%; border-collapse: collapse;"> <tr><td style="width: 33%; border-right: 1px dashed black; height: 40px;"></td><td style="width: 33%; border-right: 1px dashed black; text-align: center;">2</td><td style="width: 33%; text-align: center;">7</td></tr> <tr><td style="border-right: 1px dashed black; height: 40px;"></td><td style="border-right: 1px dashed black; text-align: center;"></td><td style="text-align: center;">4</td></tr> <tr><td style="border-right: 1px dashed black; height: 40px;"></td><td style="border-right: 1px dashed black; text-align: center;"></td><td style="text-align: center;">4</td></tr> </table>	c	d	u		2	7			4			4
c	d	u																																																	
	3	4																																																	
		6																																																	
		4																																																	
c	d	u																																																	
	3	6																																																	
		3																																																	
		4																																																	
c	d	u																																																	
	2	9																																																	
		7																																																	
		4																																																	
c	d	u																																																	
	2	7																																																	
		4																																																	
		4																																																	

السؤال دعونا نجري العمليات الحسابية التالية.

$٧ \times ٥٨ \quad (١٢)$	$٨ \times ٥٣ \quad (١١)$	$٧ \times \xi \xi \quad (١٠)$	$٥ \times \xi \gamma \quad (٩)$																																																
<table style="width: 100%; border-collapse: collapse;"> <tr> <td style="width: 33%; text-align: center;">c</td> <td style="width: 33%; text-align: center;">d</td> <td style="width: 33%; text-align: center;">u</td> </tr> <tr> <td style="border-top: 1px dotted black;"></td> <td style="border-top: 1px dotted black; text-align: center;">٥</td> <td style="border-top: 1px dotted black; text-align: center;">٨</td> </tr> <tr> <td style="border-top: 1px dotted black;"></td> <td style="border-top: 1px dotted black;"></td> <td style="border-top: 1px dotted black; text-align: center;">٧</td> </tr> <tr> <td style="border-top: 1px dotted black;"></td> <td style="border-top: 1px dotted black;"></td> <td style="border-top: 1px dotted black; text-align: center;">X</td> </tr> </table>	c	d	u		٥	٨			٧			X	<table style="width: 100%; border-collapse: collapse;"> <tr> <td style="width: 33%; text-align: center;">c</td> <td style="width: 33%; text-align: center;">d</td> <td style="width: 33%; text-align: center;">u</td> </tr> <tr> <td style="border-top: 1px dotted black;"></td> <td style="border-top: 1px dotted black; text-align: center;">٥</td> <td style="border-top: 1px dotted black; text-align: center;">٣</td> </tr> <tr> <td style="border-top: 1px dotted black;"></td> <td style="border-top: 1px dotted black;"></td> <td style="border-top: 1px dotted black; text-align: center;">٨</td> </tr> <tr> <td style="border-top: 1px dotted black;"></td> <td style="border-top: 1px dotted black;"></td> <td style="border-top: 1px dotted black; text-align: center;">X</td> </tr> </table>	c	d	u		٥	٣			٨			X	<table style="width: 100%; border-collapse: collapse;"> <tr> <td style="width: 33%; text-align: center;">c</td> <td style="width: 33%; text-align: center;">d</td> <td style="width: 33%; text-align: center;">u</td> </tr> <tr> <td style="border-top: 1px dotted black;"></td> <td style="border-top: 1px dotted black; text-align: center;">\xi</td> <td style="border-top: 1px dotted black; text-align: center;">\xi</td> </tr> <tr> <td style="border-top: 1px dotted black;"></td> <td style="border-top: 1px dotted black;"></td> <td style="border-top: 1px dotted black; text-align: center;">\gamma</td> </tr> <tr> <td style="border-top: 1px dotted black;"></td> <td style="border-top: 1px dotted black;"></td> <td style="border-top: 1px dotted black; text-align: center;">X</td> </tr> </table>	c	d	u		\xi	\xi			\gamma			X	<table style="width: 100%; border-collapse: collapse;"> <tr> <td style="width: 33%; text-align: center;">c</td> <td style="width: 33%; text-align: center;">d</td> <td style="width: 33%; text-align: center;">u</td> </tr> <tr> <td style="border-top: 1px dotted black;"></td> <td style="border-top: 1px dotted black; text-align: center;">\xi</td> <td style="border-top: 1px dotted black; text-align: center;">\gamma</td> </tr> <tr> <td style="border-top: 1px dotted black;"></td> <td style="border-top: 1px dotted black;"></td> <td style="border-top: 1px dotted black; text-align: center;">٥</td> </tr> <tr> <td style="border-top: 1px dotted black;"></td> <td style="border-top: 1px dotted black;"></td> <td style="border-top: 1px dotted black; text-align: center;">X</td> </tr> </table>	c	d	u		\xi	\gamma			٥			X
c	d	u																																																	
	٥	٨																																																	
		٧																																																	
		X																																																	
c	d	u																																																	
	٥	٣																																																	
		٨																																																	
		X																																																	
c	d	u																																																	
	\xi	\xi																																																	
		\gamma																																																	
		X																																																	
c	d	u																																																	
	\xi	\gamma																																																	
		٥																																																	
		X																																																	

$٥ \times ٦٧ \quad (١٦)$	$٣ \times ٦٩ \quad (١٥)$	$٩ \times ٦٧ \quad (١٤)$	$٢ \times ٥٧ \quad (١٣)$																																																
<table style="width: 100%; border-collapse: collapse;"> <tr> <td style="width: 33%; text-align: center;">c</td> <td style="width: 33%; text-align: center;">d</td> <td style="width: 33%; text-align: center;">u</td> </tr> <tr> <td style="border-top: 1px dotted black;"></td> <td style="border-top: 1px dotted black; text-align: center;">٦</td> <td style="border-top: 1px dotted black; text-align: center;">٧</td> </tr> <tr> <td style="border-top: 1px dotted black;"></td> <td style="border-top: 1px dotted black;"></td> <td style="border-top: 1px dotted black; text-align: center;">٥</td> </tr> <tr> <td style="border-top: 1px dotted black;"></td> <td style="border-top: 1px dotted black;"></td> <td style="border-top: 1px dotted black; text-align: center;">X</td> </tr> </table>	c	d	u		٦	٧			٥			X	<table style="width: 100%; border-collapse: collapse;"> <tr> <td style="width: 33%; text-align: center;">c</td> <td style="width: 33%; text-align: center;">d</td> <td style="width: 33%; text-align: center;">u</td> </tr> <tr> <td style="border-top: 1px dotted black;"></td> <td style="border-top: 1px dotted black; text-align: center;">٦</td> <td style="border-top: 1px dotted black; text-align: center;">٩</td> </tr> <tr> <td style="border-top: 1px dotted black;"></td> <td style="border-top: 1px dotted black;"></td> <td style="border-top: 1px dotted black; text-align: center;">٣</td> </tr> <tr> <td style="border-top: 1px dotted black;"></td> <td style="border-top: 1px dotted black;"></td> <td style="border-top: 1px dotted black; text-align: center;">X</td> </tr> </table>	c	d	u		٦	٩			٣			X	<table style="width: 100%; border-collapse: collapse;"> <tr> <td style="width: 33%; text-align: center;">c</td> <td style="width: 33%; text-align: center;">d</td> <td style="width: 33%; text-align: center;">u</td> </tr> <tr> <td style="border-top: 1px dotted black;"></td> <td style="border-top: 1px dotted black; text-align: center;">٦</td> <td style="border-top: 1px dotted black; text-align: center;">٧</td> </tr> <tr> <td style="border-top: 1px dotted black;"></td> <td style="border-top: 1px dotted black;"></td> <td style="border-top: 1px dotted black; text-align: center;">٩</td> </tr> <tr> <td style="border-top: 1px dotted black;"></td> <td style="border-top: 1px dotted black;"></td> <td style="border-top: 1px dotted black; text-align: center;">X</td> </tr> </table>	c	d	u		٦	٧			٩			X	<table style="width: 100%; border-collapse: collapse;"> <tr> <td style="width: 33%; text-align: center;">c</td> <td style="width: 33%; text-align: center;">d</td> <td style="width: 33%; text-align: center;">u</td> </tr> <tr> <td style="border-top: 1px dotted black;"></td> <td style="border-top: 1px dotted black; text-align: center;">٥</td> <td style="border-top: 1px dotted black; text-align: center;">٧</td> </tr> <tr> <td style="border-top: 1px dotted black;"></td> <td style="border-top: 1px dotted black;"></td> <td style="border-top: 1px dotted black; text-align: center;">٢</td> </tr> <tr> <td style="border-top: 1px dotted black;"></td> <td style="border-top: 1px dotted black;"></td> <td style="border-top: 1px dotted black; text-align: center;">X</td> </tr> </table>	c	d	u		٥	٧			٢			X
c	d	u																																																	
	٦	٧																																																	
		٥																																																	
		X																																																	
c	d	u																																																	
	٦	٩																																																	
		٣																																																	
		X																																																	
c	d	u																																																	
	٦	٧																																																	
		٩																																																	
		X																																																	
c	d	u																																																	
	٥	٧																																																	
		٢																																																	
		X																																																	

$٩ \times ٧٨ \quad (٢٠)$	$٨ \times ٧٥ \quad (١٩)$	$٧ \times ٧٢ \quad (١٨)$	$\xi \times ٧٦ \quad (١٧)$																																																
<table style="width: 100%; border-collapse: collapse;"> <tr> <td style="width: 33%; text-align: center;">c</td> <td style="width: 33%; text-align: center;">d</td> <td style="width: 33%; text-align: center;">u</td> </tr> <tr> <td style="border-top: 1px dotted black;"></td> <td style="border-top: 1px dotted black; text-align: center;">٧</td> <td style="border-top: 1px dotted black; text-align: center;">٨</td> </tr> <tr> <td style="border-top: 1px dotted black;"></td> <td style="border-top: 1px dotted black;"></td> <td style="border-top: 1px dotted black; text-align: center;">٩</td> </tr> <tr> <td style="border-top: 1px dotted black;"></td> <td style="border-top: 1px dotted black;"></td> <td style="border-top: 1px dotted black; text-align: center;">X</td> </tr> </table>	c	d	u		٧	٨			٩			X	<table style="width: 100%; border-collapse: collapse;"> <tr> <td style="width: 33%; text-align: center;">c</td> <td style="width: 33%; text-align: center;">d</td> <td style="width: 33%; text-align: center;">u</td> </tr> <tr> <td style="border-top: 1px dotted black;"></td> <td style="border-top: 1px dotted black; text-align: center;">٧</td> <td style="border-top: 1px dotted black; text-align: center;">٥</td> </tr> <tr> <td style="border-top: 1px dotted black;"></td> <td style="border-top: 1px dotted black;"></td> <td style="border-top: 1px dotted black; text-align: center;">٨</td> </tr> <tr> <td style="border-top: 1px dotted black;"></td> <td style="border-top: 1px dotted black;"></td> <td style="border-top: 1px dotted black; text-align: center;">X</td> </tr> </table>	c	d	u		٧	٥			٨			X	<table style="width: 100%; border-collapse: collapse;"> <tr> <td style="width: 33%; text-align: center;">c</td> <td style="width: 33%; text-align: center;">d</td> <td style="width: 33%; text-align: center;">u</td> </tr> <tr> <td style="border-top: 1px dotted black;"></td> <td style="border-top: 1px dotted black; text-align: center;">٧</td> <td style="border-top: 1px dotted black; text-align: center;">٢</td> </tr> <tr> <td style="border-top: 1px dotted black;"></td> <td style="border-top: 1px dotted black;"></td> <td style="border-top: 1px dotted black; text-align: center;">٧</td> </tr> <tr> <td style="border-top: 1px dotted black;"></td> <td style="border-top: 1px dotted black;"></td> <td style="border-top: 1px dotted black; text-align: center;">X</td> </tr> </table>	c	d	u		٧	٢			٧			X	<table style="width: 100%; border-collapse: collapse;"> <tr> <td style="width: 33%; text-align: center;">c</td> <td style="width: 33%; text-align: center;">d</td> <td style="width: 33%; text-align: center;">u</td> </tr> <tr> <td style="border-top: 1px dotted black;"></td> <td style="border-top: 1px dotted black; text-align: center;">\gamma</td> <td style="border-top: 1px dotted black; text-align: center;">٦</td> </tr> <tr> <td style="border-top: 1px dotted black;"></td> <td style="border-top: 1px dotted black;"></td> <td style="border-top: 1px dotted black; text-align: center;">\xi</td> </tr> <tr> <td style="border-top: 1px dotted black;"></td> <td style="border-top: 1px dotted black;"></td> <td style="border-top: 1px dotted black; text-align: center;">X</td> </tr> </table>	c	d	u		\gamma	٦			\xi			X
c	d	u																																																	
	٧	٨																																																	
		٩																																																	
		X																																																	
c	d	u																																																	
	٧	٥																																																	
		٨																																																	
		X																																																	
c	d	u																																																	
	٧	٢																																																	
		٧																																																	
		X																																																	
c	d	u																																																	
	\gamma	٦																																																	
		\xi																																																	
		X																																																	

$٩ \times ٨٩ \quad (٢٤)$	$٧ \times ٨٧ \quad (٢٣)$	$٥ \times ٨٦ \quad (٢٢)$	$٨ \times ٧٦ \quad (٢١)$																																																
<table style="width: 100%; border-collapse: collapse;"> <tr> <td style="width: 33%; text-align: center;">c</td> <td style="width: 33%; text-align: center;">d</td> <td style="width: 33%; text-align: center;">u</td> </tr> <tr> <td style="border-top: 1px dotted black;"></td> <td style="border-top: 1px dotted black; text-align: center;">٨</td> <td style="border-top: 1px dotted black; text-align: center;">٩</td> </tr> <tr> <td style="border-top: 1px dotted black;"></td> <td style="border-top: 1px dotted black;"></td> <td style="border-top: 1px dotted black; text-align: center;">٩</td> </tr> <tr> <td style="border-top: 1px dotted black;"></td> <td style="border-top: 1px dotted black;"></td> <td style="border-top: 1px dotted black; text-align: center;">X</td> </tr> </table>	c	d	u		٨	٩			٩			X	<table style="width: 100%; border-collapse: collapse;"> <tr> <td style="width: 33%; text-align: center;">c</td> <td style="width: 33%; text-align: center;">d</td> <td style="width: 33%; text-align: center;">u</td> </tr> <tr> <td style="border-top: 1px dotted black;"></td> <td style="border-top: 1px dotted black; text-align: center;">٨</td> <td style="border-top: 1px dotted black; text-align: center;">٧</td> </tr> <tr> <td style="border-top: 1px dotted black;"></td> <td style="border-top: 1px dotted black;"></td> <td style="border-top: 1px dotted black; text-align: center;">٧</td> </tr> <tr> <td style="border-top: 1px dotted black;"></td> <td style="border-top: 1px dotted black;"></td> <td style="border-top: 1px dotted black; text-align: center;">X</td> </tr> </table>	c	d	u		٨	٧			٧			X	<table style="width: 100%; border-collapse: collapse;"> <tr> <td style="width: 33%; text-align: center;">c</td> <td style="width: 33%; text-align: center;">d</td> <td style="width: 33%; text-align: center;">u</td> </tr> <tr> <td style="border-top: 1px dotted black;"></td> <td style="border-top: 1px dotted black; text-align: center;">٨</td> <td style="border-top: 1px dotted black; text-align: center;">٦</td> </tr> <tr> <td style="border-top: 1px dotted black;"></td> <td style="border-top: 1px dotted black;"></td> <td style="border-top: 1px dotted black; text-align: center;">٥</td> </tr> <tr> <td style="border-top: 1px dotted black;"></td> <td style="border-top: 1px dotted black;"></td> <td style="border-top: 1px dotted black; text-align: center;">X</td> </tr> </table>	c	d	u		٨	٦			٥			X	<table style="width: 100%; border-collapse: collapse;"> <tr> <td style="width: 33%; text-align: center;">c</td> <td style="width: 33%; text-align: center;">d</td> <td style="width: 33%; text-align: center;">u</td> </tr> <tr> <td style="border-top: 1px dotted black;"></td> <td style="border-top: 1px dotted black; text-align: center;">٧</td> <td style="border-top: 1px dotted black; text-align: center;">٦</td> </tr> <tr> <td style="border-top: 1px dotted black;"></td> <td style="border-top: 1px dotted black;"></td> <td style="border-top: 1px dotted black; text-align: center;">٨</td> </tr> <tr> <td style="border-top: 1px dotted black;"></td> <td style="border-top: 1px dotted black;"></td> <td style="border-top: 1px dotted black; text-align: center;">X</td> </tr> </table>	c	d	u		٧	٦			٨			X
c	d	u																																																	
	٨	٩																																																	
		٩																																																	
		X																																																	
c	d	u																																																	
	٨	٧																																																	
		٧																																																	
		X																																																	
c	d	u																																																	
	٨	٦																																																	
		٥																																																	
		X																																																	
c	d	u																																																	
	٧	٦																																																	
		٨																																																	
		X																																																	

بهذا الرسم [U] تعني [●] ، [d] تعني [x] ، [c] تعني [○].

مثال دعونا نجري العمليات الحسابية التالية مع كتابة علامة الضرب (x).

c	d	u
٦	٨	٤
٨	٤	٦
٥	٠	٤

لا تنسى!

جدا!

السؤال دعونا نجري العمليات الحسابية التالية مع كتابة علامة الضرب (x).

c	d	u
٥	٢	٣
٣	١	٧
٨	١	٣

c	d	u
٣	٣	٥
٩	٣	٤
٤	٢	٥

السؤال

دعونا نجري العمليات الحسابية التالية مع كتابة علامة الضرب (X).

$$٨ \times ٥٢ \text{ (٩)}$$

c	d	u

X

$$٩ \times ٤٥ \text{ (٨)}$$

c	d	u

X

$$٥ \times ٤٦ \text{ (٧)}$$

c	d	u

X

$$٤ \times ٧٧ \text{ (١٢)}$$

c	d	u

X

$$٥ \times ٦٧ \text{ (١١)}$$

c	d	u

X

$$٤ \times ٥٦ \text{ (١٠)}$$

c	d	u

X

$$٥ \times ٨٣ \text{ (١٥)}$$

X

$$٨ \times ٨٨ \text{ (١٤)}$$

X

$$٣ \times ٦٧ \text{ (١٣)}$$

X