

# 入札説明書

【最低価格落札方式】

業務名称：国際緊急援助隊チーム共通資機材（輸送用コンテナ）

追加調達業務

調達管理番号:21a00746

- 第1 入札手続
- 第2 業務仕様書（案）
- 第3 経費に係る留意点
- 第4 契約書（案）
- 別添 様式集

注) 本案件の入札書等の提出方法につきましては、「電子データ（PDF）」とさせていただきます。

提出方法及び締切日時は「4. 担当部署等（2）書類授受・提出方法及びスケジュール」をご覧ください。

2021年9月21日

独立行政法人 国際協力機構  
調達・派遣業務部

## 第1 入札手続

本件に係る入札公告に基づく入札については、この入札説明書によるものとします。なお、緊急事態宣言終了後も引き続き新型コロナウイルスの感染防止のため、従来の書面（郵送）による手続きに代えて電子メール（以下、メールと記載）及び大容量ファイル送受信ソフト（GIGAPOD）による手続きを原則とするとともに、押印などの条件も緩和します。また、入札会は対面でない方式で行いますが、Microsoft Teams（それが困難な場合には電話も可とします。以下同様です）により入札会を中継します。

### 1. 公告

公告日 2021年9月21日

調達管理番号 21a00746

### 2. 契約担当役

本部 契約担当役 理事

### 3. 競争に付する事項

- (1) 業務名称：国際緊急援助隊チーム共通資機材（輸送用コンテナ）追加調達業務（一般競争入札（最低価格落札方式））
- (2) 業務仕様：「第2 業務仕様書（案）」のとおり
- (3) 納入期限（予定）：2022年2月28日

### 4. 担当部署等

- (1) 書類等の提出先

入札手続き窓口、各種照会等及び書類等の提出先は以下のとおりです。なお、本項以降も必要な場合にはこちらが連絡先となります（以降の文中で参照先にしています）。

〒102-8012

東京都千代田区二番町5番地25 二番町センタービル

独立行政法人国際協力機構 調達・派遣業務部契約第三課

【電話】03-5226-6643

【メールアドレス】e\_sanka@jica.go.jp

- (2) 書類授受・提出方法及びスケジュール

- 1) 書類授受・提出方法

メール、GIGAPODによる書類の授受方法の詳細についてはJICAウェブサイトに掲載している「説明書等の受領方法および資格確認申請書・技術提案書・入札書の電子提出方法」（以下、「電子提出方法のご案内」と記載）をご覧ください。URLは以下のとおりです。

<https://www.jica.go.jp/chotatsu/buppin/ku57pq00002m0zt7-att/ku57pq00002mohlz.pdf>

## 2) 入札手続きのスケジュール及び方法

メールによる連絡／添付ファイル送付、GIGAPOD によるファイルの授受を行う際には別紙「手続・締切日時一覧」及び1)に記載した URL（電子提出方法のご案内）の内容をもとに手続きを行ってください。

## 3) 代表者印または社印を原則とする書類の押印が困難な場合の手続き

機密保持誓約書、競争参加資格確認申請書、下見積書、技術提案書、委任状および入札書については、全て代表者印又は社印の押印を原則とします。

ただし、押印が困難な場合は、機密保持誓約書を除き各書類送付時のメール本文に、社内責任者の役職・氏名とともに、押印が困難な旨を記載し、社内責任者より（もしくは社内責任者に cc を入れて）メールを送信いただくことで押印に代えることができます。

また、企業体結成届に押印が出来ない場合、各社から代表者名による共同企業体参加表明書（様式は任意、押印はなくても可としますが組織的承認を得ている旨の記載を本文に入れてください）を各社から取り付けることで押印に代えることも可とします。

## 5. 競争参加資格

### (1) 消極的資格制限

以下のいずれかに該当する者は、当機構の契約事務取扱細則（平成15年細則（調）第8号）第4条に基づき、競争参加資格を認めません。また、共同企業体の構成員や入札の代理人となること、契約の下請負人（業務従事者を提供することを含む。以下同じ。）となることも認めません。

#### 1) 破産手続き開始の決定を受けて復権を得ない者

具体的には、会社更生法（平成14年法律第154号）または民事再生法（平成11年法律第225号）の適用の申立てを行い、更生計画または再生計画が発効していない法人をいいます。

#### 2) 独立行政法人国際協力機構反社会的勢力への対応に関する規程（平成24年規程（総）第25号）第2条第1項の各号に掲げる者

具体的には、反社社会勢力、暴力団、暴力団員、暴力団員等、暴力団員準構成員、暴力団関係企業、総会屋等、社会運動等標ぼうゴロ、特殊知能暴力集団等を指します。

#### 3) 独立行政法人国際協力機構が行う契約における不正行為等に対する措置規程（平成20年規（調）第42号）に基づく契約競争参加資格停止措置を受けている者。

具体的には、以下のとおり取扱います。

a) 競争参加資格確認申請書の提出期限日において上記規程に基づく資格停止期間中の場合、本入札には参加できません。

b) 資格停止期間前に本入札への競争参加資格確認審査に合格した場合でも、入札執行時点において資格停止期間となる場合は、本入札には参加できません。

c) 資格停止期間前に落札している場合は、当該落札者との契約手続きを進めま

す。

(2) 積極的資格制限

当機構の契約事務取扱細則第5条に基づき、以下の資格要件を追加して定めます。

1) 全省庁統一資格

令和01・02・03年度全省庁統一資格で「物品の製造」「物品の販売」の資格を有すること。

2) 日本国登記法人

日本国で施行されている法令に基づき登記されている法人であること。

(3) 共同企業体、再委託について

1) 共同企業体

共同企業体の結成を認めます。ただし、共同企業体の代表者及び構成員全員が、上記(1)及び(2)の競争参加資格要件を満たす必要があります。

共同企業体を結成する場合は、共同企業体結成届(様式集参照)を作成し、競争参加資格確認申請書(各社ごとに必要です)に添付してください。結成届には、構成員の全ての社の代表者印または社印を押印してください。

2) 再委託

a) 再委託は原則禁止となりますが、一部業務の再委託を希望する場合は、再委託予定業務内容、再委託先企業名等を記述してください。

b) 再委託の対象とする業務は、本件業務全体に大きな影響を及ぼさない補助的な業務に限ります。

c) 当機構が、再委託された業務について再委託先と直接契約を締結することや再委託先からの請求の受理あるいは再委託先へ直接の支払いを行うことはありません。

d) なお、契約締結後でも、発注者から承諾を得た場合には再委託は可能です。

(4) 利益相反の排除

先に行われた業務等との関連で利益相反が生じると判断される者、または同様の個人を主たる業務従事者とする場合は、本件競争参加を認めません。

(5) 競争参加資格の確認

競争参加資格を確認するため、1)を提出してください。

入札に進んだ競争参加者には入札会をMicrosoft Teamsで中継します。競争参加資格確認申請書に記載頂く担当者メールアドレスに加えて、機構がMicrosoft Teams会議招集をするための連絡先部署、担当者氏名、メールアドレス(1アドレスに限ります)、電話番号(直通電話または携帯電話のいずれか)をメール本文に記載ください。

また、Microsoft Teamsでの接続が困難な場合には、上記電話番号で中継しますので、その旨記載ください。なお、両方とも困難な場合でも、上記情報は再入札を連絡する際に必要となりますので送付くださるようお願いいたします。

提出方法及び締切日時は別紙「手続・締切日時一覧」をご覧ください。

- 1) 提出書類：
  - a) 競争参加資格確認申請書（様式集参照）
  - b) 全省庁統一資格審査結果通知書（写）  
令和01・02・03年度全省庁統一資格審査結果通知書（写）  
（等級は問いません）
  - c) 下見積書（「7. 下見積書」参照）
  - d) 共同企業体を結成するときは、以上に加えて以下の提出が必要です。
    - ・共同企業体結成届
    - ・共同企業体を構成する社（構成員）の資格確認書類（上記a）、b））
- 2) 確認結果の通知  
競争参加資格の確認の結果はメールで通知しますので、別紙「手続・締切日時一覧」をご覧ください。

## 6. その他関連情報

該当なし

## 7. 下見積書

本競争への参加希望者は、競争参加資格の有無について確認を受ける手続きと共に、以下の要領で、下見積書をメール添付のPDFで提出お願いします。

下見積書には、商号または名称及び代表者氏名を明記し、押印してください。ただし、緊急事態宣言終了後も引き続き新型コロナウイルスの感染防止のため在宅勤務が継続するなど、出社できない場合には押印はなくても可とします。

- (1) 様式は任意ですが、金額の内訳を可能な限り詳細に記載してください。
- (2) 消費税及び地方消費税の額（以下「消費税額等」）を含んでいるか、消費税額等を除いているかを明記してください。
- (3) 見積書提出後、その内容について当機構から説明を求める場合があります。
- (4) 提出方法及び締切日時は別紙「手続・締切日時一覧」をご覧ください。

## 8. 入札説明書に対する質問

- (1) 業務仕様書（案）の内容等、この入札説明書に対する質問がある場合は、別紙「手続・締切日時一覧」に従い、質問書様式（別添様式集参照）に記載のうえ提出ください。
- (2) 公正性・公平性等確保の観点から、電話等口頭でのご質問は原則としてお断りしていますのでご了承ください。
- (3) 上記(1)の質問に対する回答書は、別紙「手続・締切日時一覧」に従い、以下のサイト上に掲示します。なお、質問がなかった場合には掲載を省略します。

国際協力機構ホームページ（<https://www.jica.go.jp>）

→「調達情報」

→「公告・公示情報」

（<https://www.jica.go.jp/announce/notice/index.html>）

→「主として国内対象」から該当する調達項目を選んでください。

- (4) 回答書によって、仕様・数量等が変更されることがありますので、本件競争参加希望者は質問提出の有無にかかわらず回答を必ずご確認ください。  
入札金額は回答による変更を反映したものとして取り扱います。

## 9. 入札執行（入札会）の日時及び場所等

入札会は当機構契約事務取扱細則第14条「契約担当役は、競争入札を執行しようとする場合は、競争に参加する者（以下「入札者」という。）を立ち合わせて開札をしなければならない。この場合において、入札者が立会わないときは、入札執行事務に関係のない職員を立ち合わせるものとする」を適用し、当機構のみで開催します。なお、詳細については「12. 入札執行（入札会）手順等」をご覧ください。

(1) 日時：2021年10月26日（火） 午後2時00分から

(2) 場所：東京都千代田区二番町5番地25 二番町センタービル

独立行政法人国際協力機構 本部（内）会議室

※入札者にはMicrosoft Teams（それが困難な場合には電話も可とします）で中継します。

(3) 緊急連絡先：

入札開始時間になっても連絡が来ない、途中で切れた場合には「4. 担当部署等」に記載した番号に電話連絡ください。

(4) 再入札の実施

すべての入札参加者の応札額が機構の定める予定価格を超えた場合は再入札（最大で2回）を実施します。再入札は、初回入札に続けて実施しますので上記日時に再入札書をメールで送付できるよう遠隔で待機ください。

## 10. 入札書

(1) 第1回目の入札書（押印写付）の提出方法及び締切日時は別紙「手続・締切日時一覧」をご覧ください。

なお、入札書はメールで提出いただきますが、パスワードを送付するタイミングは提出時とは異なります。入札書のパスワード送付は入札開始時間から10分以内（厳守）となりますのでご注意ください。

(2) 第1回目の入札は、入札件名、入札金額を記入して、原則代表者による入札書としますが、再入札では、必要に応じ代理人を定めてください。

(3) 機構からの指示により再入札の入札書（押印写付）は、入札件名、入札金額を記入して、パスワード付きPDFをメールに添付して提出ください。なお、パスワードは機構から指示があるまで提出しないでください。

1) 代表権を有する者自身による提出の場合は、その氏名及び職印（個人印についても認めます）。

2) 代理人を定める場合は、委任状を再入札書と同時に提出のうえ、法人の名称

または商号並びに代表者名及び受任者（代理人）名を記載し、代理人の印（委任状に押印したものと同一印鑑）を押印することで、有効な入札書とみなします。

3) 委任は、代表者（代表権を有する者）からの委任としてください。

4) 宛先：「4. 担当部署等（1）書類等の提出先」をご覧ください。

件名：【再入札書の提出】（調達管理番号）\_（法人名）

(4) 入札金額は円貨で記入してくだ

(5) 入札価格の評価は、「第2 業務仕様書（案）」に対する総価（円）（消費税等に係る課税事業者であるか免税事業者であるかを問わず、見積もった契約希望金額の 110分の100に相当する金額）をもって行います。

(6) 落札決定に当たっては、入札書に記載された金額に当該金額の100分の10に相当する額を加算した金額をもって落札価格とします。

(7) 入札者は、一旦提出した入札書を引換、変更または取消することが出来ません。

(8) 入札者は、入札公告及び入札説明書に記載されている全ての事項を了承のうえ入札書を提出したものとみなします。

(9) 入札保証金は免除します。

## 1 1. 入札書の無効

次の各号のいずれかに該当する入札書は無効とします。

(1) 競争に参加する資格を有しない者のした入札

(2) 入札書の提出期限後に到着した入札

(3) 委任状を提出しない代理人による入札

(4) 記名を欠く入札

(5) 金額を訂正した入札で、その訂正について押印のない入札

(6) 入札件名、入札金額の記載のない入札、誤字、脱字等により意思表示が不明瞭である入札

(7) 明らかに連合によると認められる入札

(8) 同一入札者による複数の入札

(9) その他入札に関する条件に違反した入札

(10) 条件が付されている入札

## 1 2. 入札執行（入札会）手順等

入札会の状況は入札者に Microsoft Teams（それが困難な場合には電話も可とします）で中継します。入札経過や入札結果、再入札の有無等については中継の際に入札者と情報共有しますので入札者は必ず参加ください。<sup>1</sup>

なお、Microsoft Teams を接続する者には、競争参加資格確認申請時のメール本文に記載されたメールアドレス宛てに機構から会議招集を入札会の前日16時

<sup>1</sup> Microsoft Teams、電話はあくまでも入札会の中継という補助手段ですので、不参加の場合でも入札書のパスワードや再入札の提出が指定時間内にあった場合には入札参加を認めます。

(前日が休祝日の場合には1営業日前)までにメールで連絡します。

(1) 入札会の手順

- 1) 機構の入札立ち会い者の確認
- 2) 入札会開始時間の5分前から、会議招集した Microsoft Teams に接続可能となりますので接続を開始してください。また、電話で中継する者に対しては機構から電話連絡します。なお、入札開始時間になっても接続できない、電話がかかってこない(もしくは途中で切れた)などの場合には、「4. 担当部署等」に記載した番号に電話連絡ください。
- 3) 入札開始時間から10分以内に提出済の入札書(要押印、以下同じ)のパスワードを送付ください(別紙「手続・締切日時一覧」をご覧ください)。
- 4) 入札開始時間から5分経過した時点でパスワード送付がない入札者には Microsoft Teams もしくは電話でその旨を伝えます。なお、Microsoft Teams もしくは電話で参加しなかった入札者についても10分までの間にパスワードの送付があれば受理し入札参加を認めます。
- 5) 開札及び入札書の内容確認  
入札事務担当者が既に提出されている入札書(パスワード付き PDF)を入札会時に入札者から提出されるパスワードを用いて開封し、入札書の記載内容を確認します。
- 6) 入札金額の発表  
入札事務担当者が各応札者の入札金額を低い順番から読み上げます。
- 7) 予定価格の開封及び入札書との照合  
入札執行者が予定価格を開封し、入札金額と照合します。
- 8) 落札者の発表等  
予定価格の範囲内で最低の価格をもって入札した者を落札者とします。ただし、入札金額が著しく低い等、当該応札者と契約を締結することが公正な取引の秩序を乱すこととなるおそれがある著しく不相当であると認められるときは、その次に価格の低い者を落札者とします。  
入札執行者が「落札」、または、予定価格の制限に達した価格の入札がない場合は「不調」を発表します。
- 9) 再度入札(再入札)  
「不調」の場合には引き続き再入札を行います。Microsoft Teams もしくは電話で参加しなかった入札者に対しては、競争参加資格申請時のメール本文に記載されたメールアドレス宛に再入札の案内をします。再入札書(要押印)、委任状(入札書の記名が代表者でない場合)を指定した時間までに送付してください。なお、再入札書はパスワードを付した PDF をメールで送付頂きますが、初回と同じパスワードとしてください(パスワードが毎回自動生成される場合にはこの限りではありません)。
- 10) 「不調」の結果に伴い、入札会開催中に再入札を辞退する場合は、次のように入札書金額欄に「入札金額」の代りに「辞退」と記載し、入札箱に投函してください。

金			辞				退			円
---	--	--	---	--	--	--	---	--	--	---

(2) 入札者の失格



入札会において、入札執行者による入札の執行を妨害した者、その他入札執行者の指示に従わなかった者は失格とします。

- (3) 落札となるべき同価の入札をした者が2者以上あるときは、抽選により落札者を決定します。
- (4) 不落随契  
入札が成立しなかった場合、随意契約の交渉に応じて頂く場合があります。
- (5) 落札者と宣言された者の失格  
入札会において落札者と宣言された者について、入札会の後に、以下の条件に当てはまると判断された場合は、当該落札者を失格とし、改めて落札者を確定します。
  - 1) その者が提出した入札書に不備が発見され、11.に基づき「無効」と判断された場合
  - 2) 入札金額が著しく低い等、当該応札者と契約を締結することが公正な取引の秩序を乱すこととなるおそれがある著しく不相当であると認められる場合

### 13. 入札金額内訳書の提出、契約書作成及び締結

- (1) 落札者からは、入札金額の内訳書（社印不要）の提出を頂きます。
- (2) 「第4 契約書（案）」に基づき、速やかに契約書を作成し、締結するものとします。契約保証金は免除します。
- (3) 契約条件、条文については、「第5 契約書（案）」を参照してください。なお契約書（案）の文言に質問等がある場合は、「8. 入札説明書に対する質問」の際に併せて照会してください。

### 14. 情報の公開について

本競争の結果及び競争に基づき締結される契約については、機構ウェブサイト上に契約関連情報（契約の相手方、契約金額等）を公表しています。また、一定の関係を有する法人との契約や関連公益法人等については、以下の通り追加情報を公表します。詳細はウェブサイト「公共調達適正化に係る契約情報の公表について」を参照願います。

(URL: <https://www.jica.go.jp/announce/manual/guideline/consultant/corporate.html>)

競争への参加及び契約の締結をもって、本件公表に同意されたものとみなさせていただきます。

- (1) 一定の関係を有する法人との契約に関する追加情報の公表

- 1) 公表の対象となる契約相手方取引先

次のいずれにも該当する契約相手方を対象とします。

- a) 当該契約の締結日において、当機構の役員経験者が再就職していること、又は当機構の課長相当職以上経験者が役員等として再就職していること
- b) 当機構との間の取引高が、総売上又は事業収入の3分の1以上を占めていること

- 2) 公表する情報

- a) 対象となる再就職者の氏名、職名及び当機構における最終職名

- b) 直近3か年の財務諸表における当機構との間の取引高
- c) 総売上高又は事業収入に占める当機構との間の取引高の割合
- d) 一者応札又は応募である場合はその旨

### 3) 情報の提供方法

契約締結日から1ヶ月以内に、所定の様式にて必要な情報を提供頂きます。

### (2) 関連公益法人等にかかる情報の公表

契約の相手方が「独立行政法人会計基準」第13章第6節に規定する関連公益法人等に該当する場合には、同基準第13章第7節の規定される情報が、機構の財務諸表の付属明細書に掲載され一般に公表されます。

## 15. その他

- (1) 機構が配布・貸与した資料・提供した情報（口頭によるものを含む）は、本件業務の見積書を作成するためのみに使用することとし、複写または他の目的のために転用等使用しないでください。
- (2) 競争参加資格がないと認められた者、または入札会で落札に至らなかった者はその理由について、前者については通知日の翌日から起算して7営業日以内、後者については入札執行日の翌日から起算して7営業日以内に説明を求められますので、ご要望があれば「4. 担当部署等（1）書類等の提出先」までご連絡ください。
- (3) 辞退理由書

当機構では、競争参加資格有の確認通知を受けた後に入札を辞退される者に対し、メール添付のPDFで辞退理由書の提出をお願いしております。

辞退理由書は、当機構が公的機関として競争性の向上や業務の質の改善につなげていくために、内部資料として活用させていただくものです。つきましては、ご多忙とは存じますが、ご協力の程お願い申し上げます。

なお、内容につきまして、個別に照会させて戴くこともありますので、予めご了承ください。また、本辞退理由書にお答えいただくことによる不利益等は一切ありません。本辞退理由書は今後の契約の改善に役立てることを目的としているもので、その目的以外には使用いたしませんので、忌憚のないご意見をお聞かせいただければ幸いです。辞退理由書の様式は、様式集のとおりです。

## 第2 業務仕様書（案）

この業務仕様書は、独立行政法人国際協力機構（以下「発注者」）が実施する「国際緊急援助隊救助及び医療チーム向け携行資機材（輸送用コンテナ）追加調達業務」に関する業務の内容を示すものです。本件受注者は、この業務仕様書に基づき本件業務を実施します。

### 1. 業務の背景

これまで国際緊急援助隊救助及び医療チームで使用していた資機材は、段ボールやプラスチック製段ボール等に収納されており、その規格も内容物によって異なっていた。2015年に救助チームが受検した国際搜索救助諮問グループ（INSARAG）の定める外部評価（これにより救助チームの国際認証が取得できるもの）の際には、ケースのサイズおよび材質の不統一につき指摘を受けていた。また医療チームにおいても、段ボール等による旧ケースでは、耐久性及び防滴性がなく、2019年の医療チームモザンビーク派遣では災害地における使用及び保管に適さず、段ボールの汚損、プラスチック段ボールの変形、浸水等により機材の管理及び返送に支障をきたし、上述の課題の解決を図るため、2020年度「アルミコンテナ SR-AC1050（コンテナA）」および「アルミコンテナ SR-AC 650（コンテナB）」輸送用コンテナを調達した。

一方で、上記コンテナ数を計上した時点から現在までの間、2021年WHO EMT事務局よりEMT Blue Book改訂版が発行され、医療チームに求められる資機材数が大幅に増加したことにより、コンテナ不足の支障をきたしている。

今般、上述の課題解決を図るため、ケースを次項の方針に基づき追加購入する。

2. 納品期限 2022年2月28日

3. 納入場所 当機構指定倉庫

〒289-1606 千葉県山武郡芝山町山田字平三畑 614-1

4. 輸送用コンテナ仕様 附属書Iの機材仕様明細書の通り。

5. 支払方法及び納入前検査 発注者及び受注者立ち合いの下、納入時検収検査を実施し、検査合格を条件として納入後、一括(100%)後払いとする。なお、工場出荷前に確認検査を行い、発注者に工場出荷前検査報告書を提出すること。

6. 提出物等について

(1) 受注者は、全数生産前に発注者に詳細な設計図面、強度計算書、評価用試作品それぞれ提出し、仕様承認を受けたものを納入すること。

(同等品申請の際と同じ場合は、評価用試作品のみで可)。

(2) 散水試験実施報告書を提出すること。

(評価用試作に対して、IPX4 相当の散水試験を実施し、耐水性について報告書を提出すること。)

(3) 検査成績書(製作ロットごとに作成。寸法検査、外観検査)

(4) 材料証明書(外板材、アルミ押出材)

※(1)および(2)について、現有コンテナと同品と認められる場合には、この限りではないが、事前にその旨の承認を得ること。

## 7. その他

(1) 災害対策用・海外輸送用コンテナ類を官公庁向けに納入している実績が過去3年間に5件以上あること。(入札説明書の5. 競争参加口 (2) 積極的資格制限を参照)

(2) 当該コンテナは長期運用を考慮しているため、追加調達や修理等のメンテナンスを実施できる工場を日本国内に有しており、かつ、短期間での対応が可能なメーカーで製造すること。

(3) 参考銘柄以外の製品を製造、または調達して応札する場合には、公示中の質問受付期間に、製造する製品の図面や調達する製品のカタログおよび強度計算書等と併せて質問事項として提出し、承認を得ること。

(4) 当該コンテナは、現保有コンテナ(AおよびB)と運用上同一サイズ、同一部品である必要があるため、納入前に重ね付けに不備がないこと、サイズが同一であること、部品が同一であることを試作品等で確認の上、製造すること。

(5) 納品前3営業日までに、発注者に納品時間、納品者、車番等を伝える。

(6) 納入場所には4トントラックでの搬入が可能である。

附属書 I 機材仕様明細書

機材仕様明細書		参考銘柄 (メーカー名等)	数量
(機材仕様書付属書1)			
番号	機材名	仕様	
0	総則 General	(総則) 1. 中古品は認めない。 2. メーカー設定の標準付属品は、仕様欄に記載がなくとも納品する。 3. 機材を設置し、同機材が正常に稼働するために必要な資機材(配付部材など)は、仕様欄に記載がなくとも納品すること。 4. 取扱説明書(和文1部、英文1部)を提出すること。資機材に取扱説明書が添付されていないものは、その限りではない。 5. 原則、該当する商品に関する輸出貿易管理令(輸出令)にかかる該当非判定書を提出すること。 6. 必要に応じて発注者に対して安全データシート(Safety Data Sheet、略称SDS)を提出すること。 7. 保証書及び動作確認書を提出すること。 8. 納入完了後、検査に合格した日から1年以内に正常な使用にも関わらず物品に不具合が生じた場合、落札者は迅速に無償で納入品の修理措置を講ずること。 9. 以下の共通機能を満たしていること (構造) ・アルミニウム合金の板材をプレス折り曲げ(蓋側4面立ち上げ)を行い、リベット止めで組み立てること。 ・本体部と蓋部との結合部にはアルミ押出し材(口巻)を設けること。 ・隅部には角金部品を取り付け補強すること。 ・強度要件を満たす補強材をコンテナ内部に設置すること。 ・蓋は取り外し可能な構造で、誤って蓋が前後逆に取り付けができないように考慮すること。	
		(部品) ・輸送時の破損を防ぐため、キャッチ、ハンドルの可動部品は、角金より外側に突出しないこと。 ・キャッチは、4個以上を適切な位置に設置し、容易に蓋がガタついたり外れたりしないこと。 ・鍵紛失による運用困難を防ぐため、鍵なしのものを使用すること。 ・ハンドルは、輸送時の破損を防ぐためパネ付きとし、複数人で搬送する際に持ちやすい場所に設置すること。 ・ハンドルは、樹脂等のグリップ部を有すること。 ・角金は大型の強固なものを使用し、各取付面に対し、2か所ずつ以上、適切なリベットで取り付けられていること。 ・リベットは、当該同等の輸送機器実績のある、高い圧着力が得られるものとし、収納物品をキズを付けないよう内部突起が小さく、丸頭のものを選定すること。 (参考品: ポップリベット社 TAP-D-HP相当品 呼び4以上) ・結合部のアルミ押出し材は本体側を凸、蓋側を凹とし、異物の侵入や蓋ズレを抑制する形状とする。	
		(防錆対策) ・使用する部品部材は耐食性に優れた材質もしくは適切に防錆処理されたものを使用すること。	
		(機能、性能) ・最大積載重量を60kgと設定し、輸送・搬送・保管を想定した強度を実現していること(使用頻度は1年に数~十数回、保管期間は10年以上の長期間を想定) ・蓋側のアルミニウム合金板材はプレス折り曲げ加工で4面立ち上げることで、防水性能を高めること。 ・内装については特段の加工を必要としないが、収納物品により補強材が必要となった場合には後から補強材を貼り付ける等の対応ができること(必要な場合のみ後日別契約で対応)。 ・表示等のラベル・テープなどを貼り付けることができるフラットな表面状態であること。(リベット等の突起は除く)	
		(運用) ・現保有コンテナ(SR-AC1050及び650)と蓋と箱がずれなく取り付けられること。 ・現保有コンテナに搭載されている球形角金と完全一致し、上下段関係なく重ねられること。 ・当該コンテナは長期運用を考慮しているため、追加調達や修理等のメンテナンスを実施できる工場を日本国内に有しており、かつ、短期間での対応が可能なメーカーで製造すること。	
1	輸送用コンテナA	(仕様)用途: 国際緊急援助隊救助および医療チーム派遣時、共通資機材の輸送用コンテナとして利用する。 以下の機能を満たしていること。 (サイズおよび重量): 詳細は図示参照 現保有コンテナA(SR-AC1050)と同サイズであること。 最外寸かつ有効内寸は、別図(A-1、A-2、A-3)のとおり。 重量は、25kg未満であること (強度) ・最大積載状態(60kg)で3段積みに対処すること。 ・蓋上面に成人2人(1人60kgを想定)が座っても損傷、凹み、歪みが発生しないこと。	90
		(材質: 外板および部品) ・外板は、アルミニウム合金(アルマイト仕上げ品、参考材料A5052P-H34 厚2mm)を主とすること。また、長期運用、洗浄メンテナンスを想定しているため、ベニヤ合板を含む木材の使用は禁止とする。 ・部品は、防錆を考慮し、適切な材料もしくは表面処理をされたものを使用すること。ハンドルは8個以上。	
		・材料、表面処理は別図(A-1、A-2、A-3)のとおり。 【参考銘柄】アルミコンテナ SR-AC1050(コンテナA)	権護殿株式会社
2	輸送用コンテナB	(仕様)用途: 国際緊急援助隊救助および医療チーム派遣時、共通資機材の輸送用コンテナとして利用する。 以下の機能を満たしていること。 (サイズおよび重量) 現保有コンテナB(SR-AC650)と同サイズであること 最外寸かつ有効内寸は、別図(B-1、B-2、B-3)のとおり 重量は、20kg未満であること (強度) ・最大積載状態(60kg)で2段積みに対処すること。	60
		(材質: 外板および部品) ・外板は、アルミニウム合金(アルマイト仕上げ品、参考材料A5052P-H34 厚2mm)を主とすること。また、長期運用、洗浄メンテナンスを想定しているため、ベニヤ合板を含む木材の使用は禁止とする。 ・部品は、防錆を考慮し、適切な材料もしくは表面処理をされたものを使用すること。ハンドルは4個以上。	
		・材料、表面処理は別図(B-1、B-2、B-3)のとおり。 【参考銘柄】アルミコンテナ SR-AC650(コンテナB)	権護殿株式会社

注1: 参考銘柄に記載した以外の製品を提案する場合には、上仕様項目に合致した仕様書を添付すること。

注2: 参考見積書には、一式ではなく、各部品ごとの単価を記載のこと

図 A-1 : アルミコンテナ A

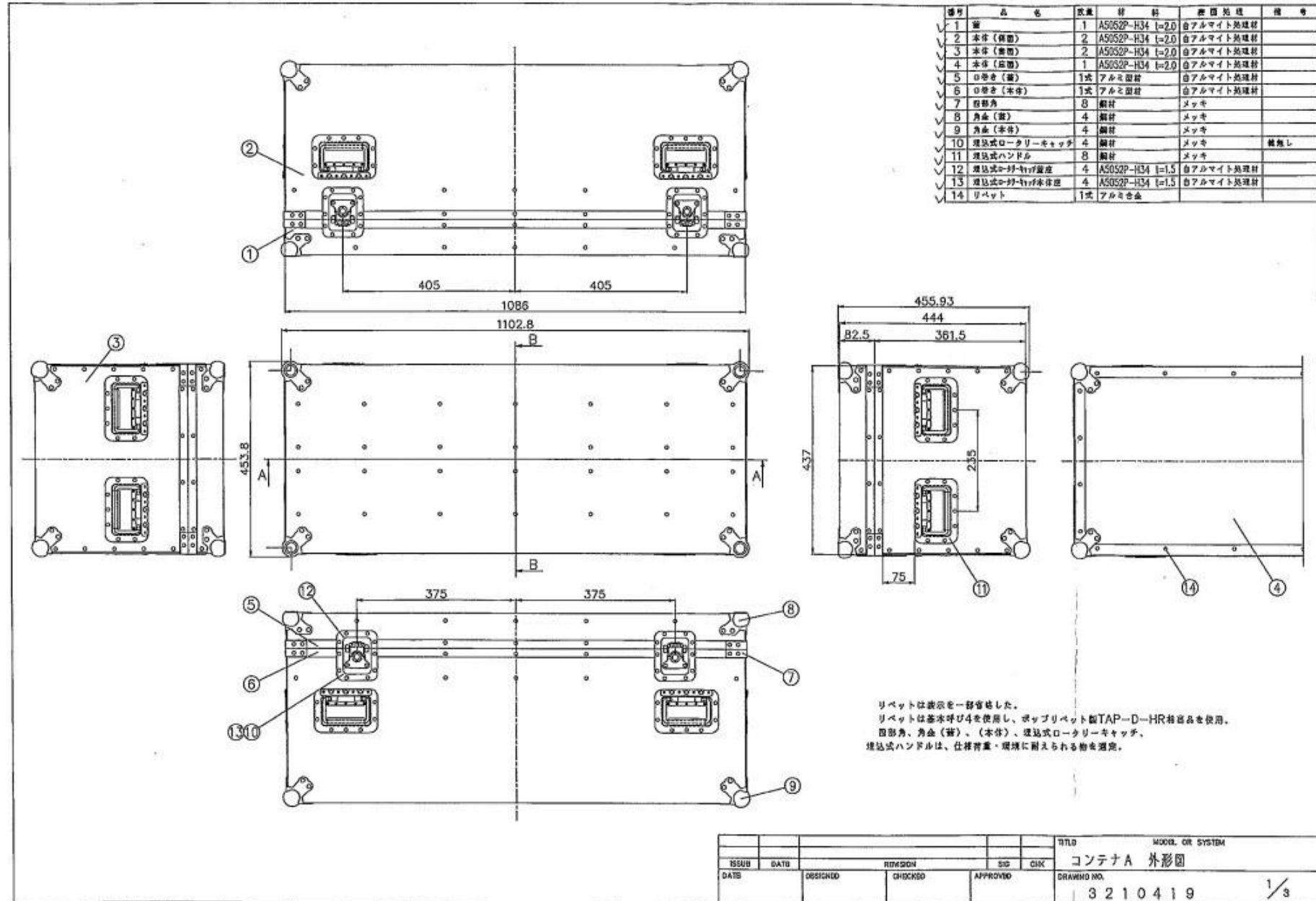
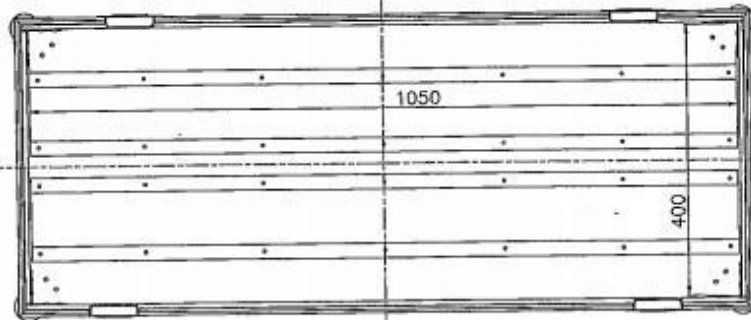
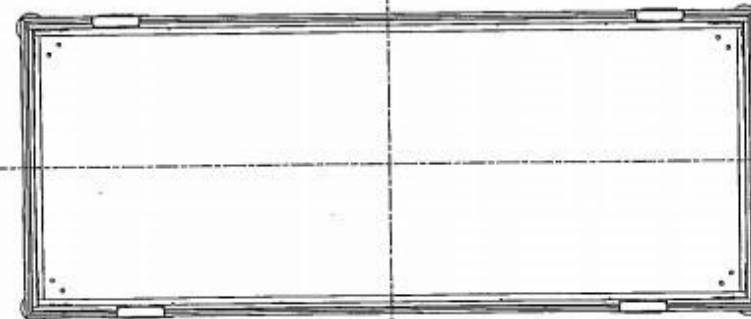


図 A-2 : アルミコンテナ A

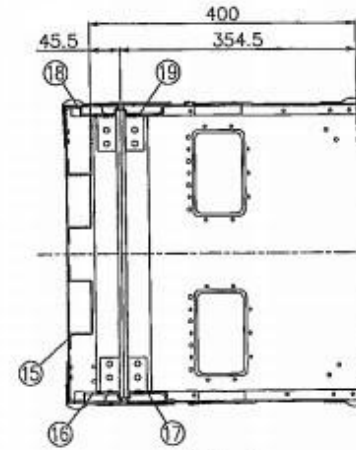
番号	品名	数量	材料	表面処理	備考
√ 15	蓋上補強	2	A5052P-H34 t=2.0	白アルマイト処理材	
√ 16	蓋前補強	1	A5052P-H34 t=2.0	白アルマイト処理材	
√ 17	本体前補強	1	A5052P-H34 t=2.0	白アルマイト処理材	
√ 18	蓋両補強	1	A5052P-H34 t=2.0	白アルマイト処理材	
√ 19	本体両補強	1	A5052P-H34 t=2.0	白アルマイト処理材	
√ 20	蓋補強面材 (裏面)	2	7&8型材 A6061S-T6	白アルマイト処理材	35X13X1.5
√ 21	本体補強面材 (裏面)	2	7&8型材 A6061S-T6	白アルマイト処理材	35X13X1.5
√ 22	内側角部補強	8	SUS304 t=2.0		



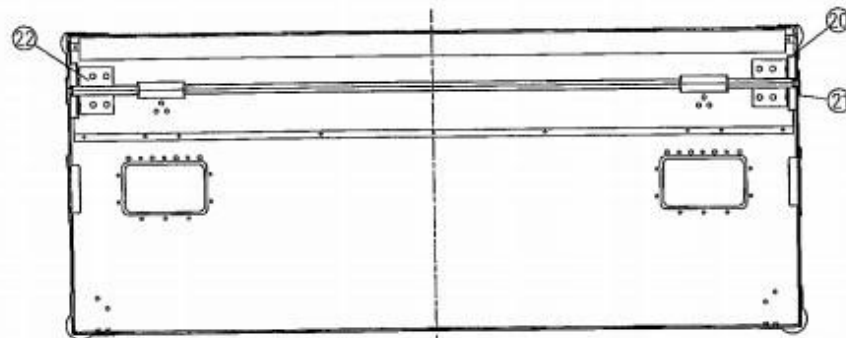
ケースを開けた状態 (蓋)



ケースを開けた状態 (本体)



断面B-B



断面A-A

ISSUE	DATE	DESIGNER	SP	CHK	TITLE	MODEL OR SYSTEM
					コンテナ A 外形図	
DATE		DESIGNED	CHECKED	APPROVED	DRAWING NO.	
					3210419	2/3

図 A-3 : アルミコンテナ A

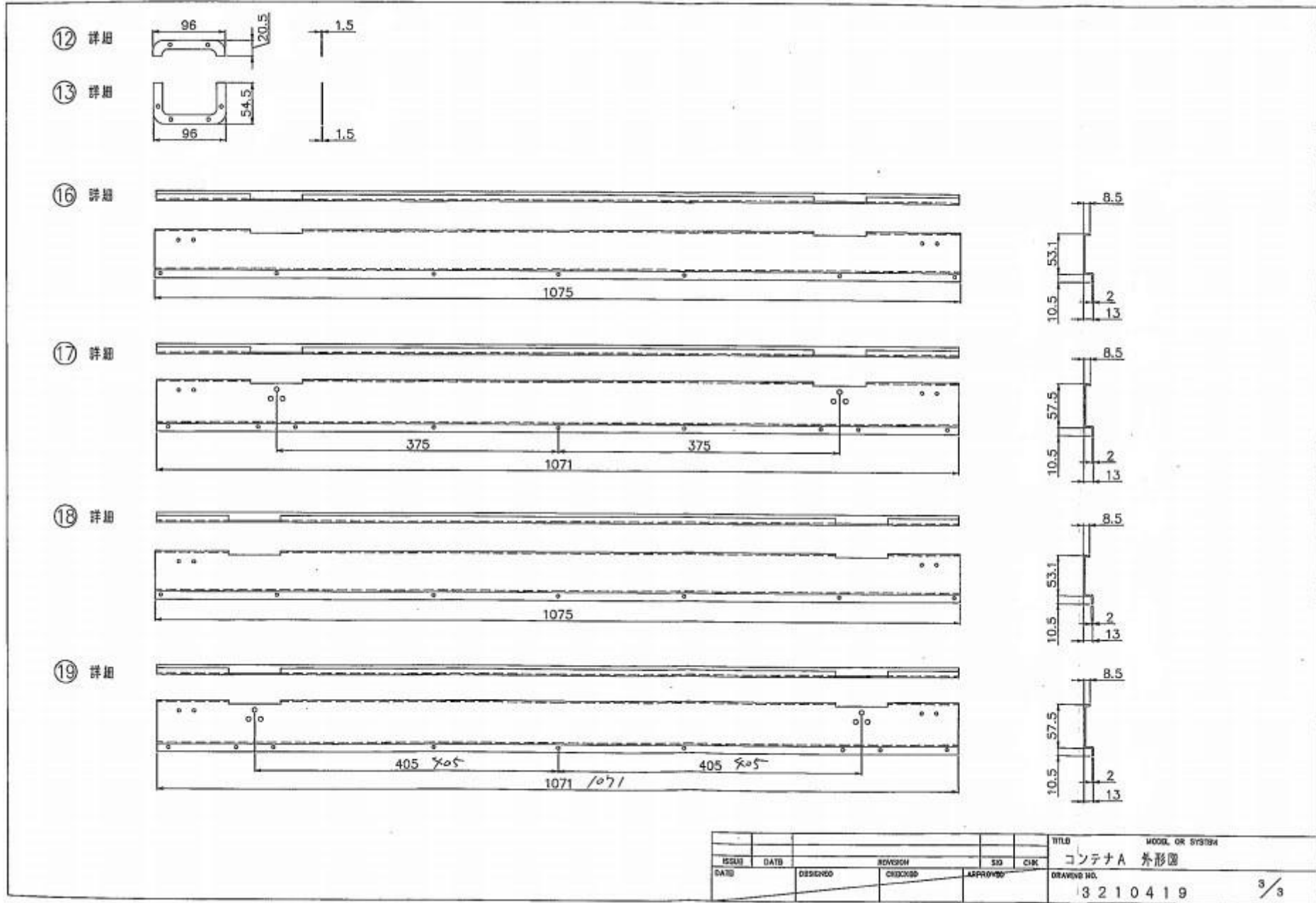
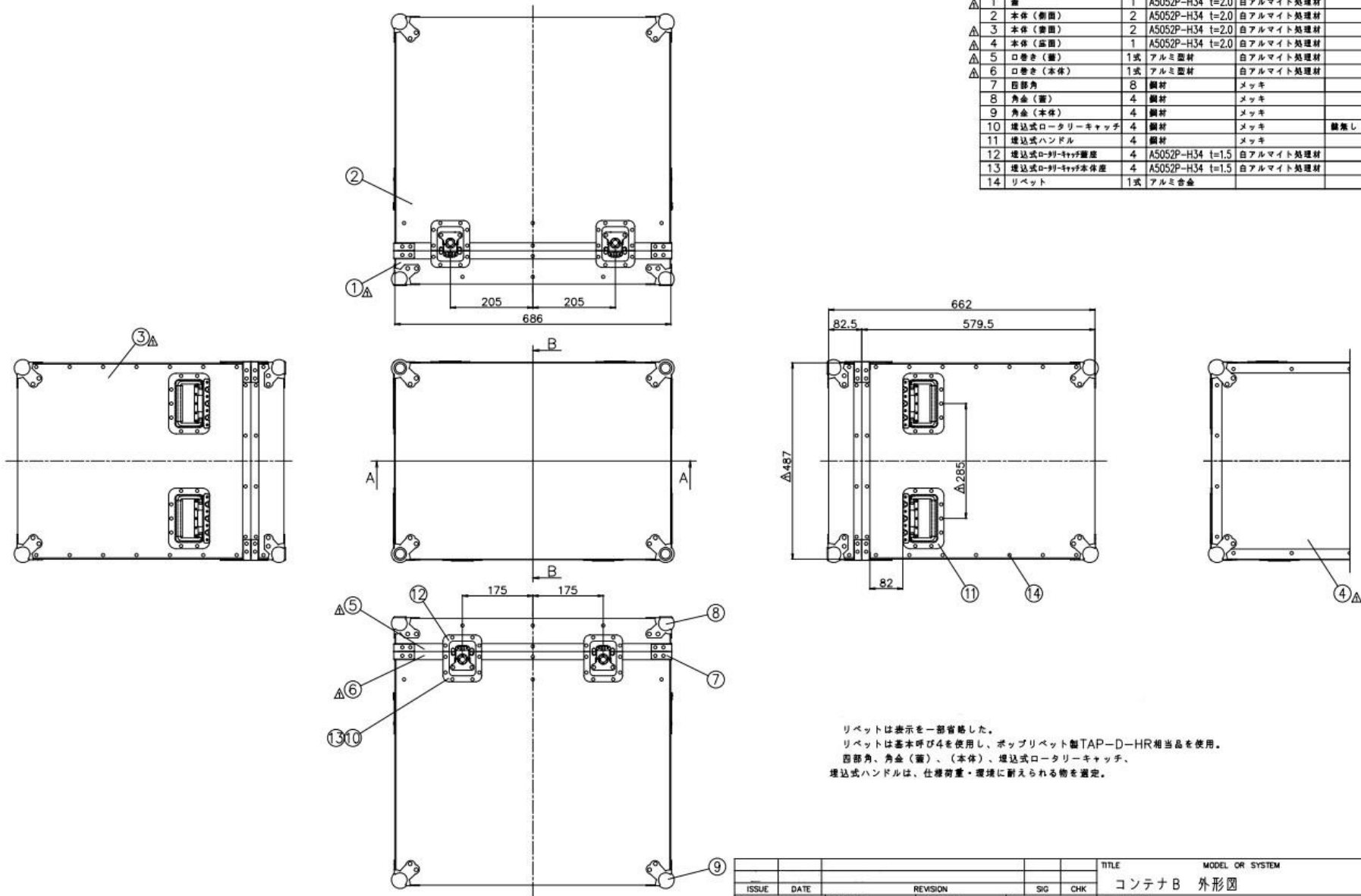




図 B-1 : アルミコンテナ B

番号	品名	数量	材 料	表面処理	備 考
△ 1	蓋	1	A5052P-H34 t=2.0	白アルマイト処理材	
2	本体 (側面)	2	A5052P-H34 t=2.0	白アルマイト処理材	
△ 3	本体 (前面)	2	A5052P-H34 t=2.0	白アルマイト処理材	
△ 4	本体 (後面)	1	A5052P-H34 t=2.0	白アルマイト処理材	
△ 5	口巻き (蓋)	1式	アルミ素材	白アルマイト処理材	
△ 6	口巻き (本体)	1式	アルミ素材	白アルマイト処理材	
7	四部角	8	鋼材	メッキ	
8	角金 (蓋)	4	鋼材	メッキ	
9	角金 (本体)	4	鋼材	メッキ	
10	埋込式ロータリーキャッチ	4	鋼材	メッキ	標準品
11	埋込式ハンドル	4	鋼材	メッキ	
12	埋込式ロータリーキャッチ座	4	A5052P-H34 t=1.5	白アルマイト処理材	
13	埋込式ロータリーキャッチ本体座	4	A5052P-H34 t=1.5	白アルマイト処理材	
14	リベット	1式	アルミ合金		

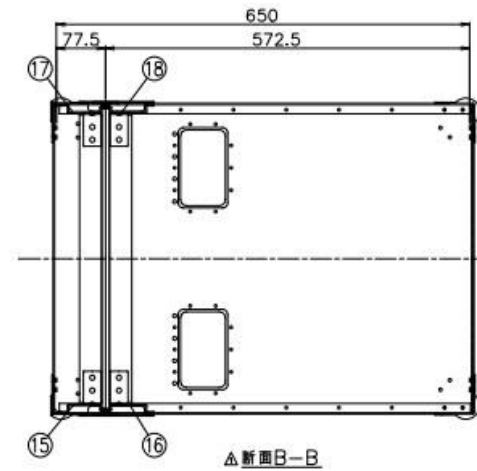
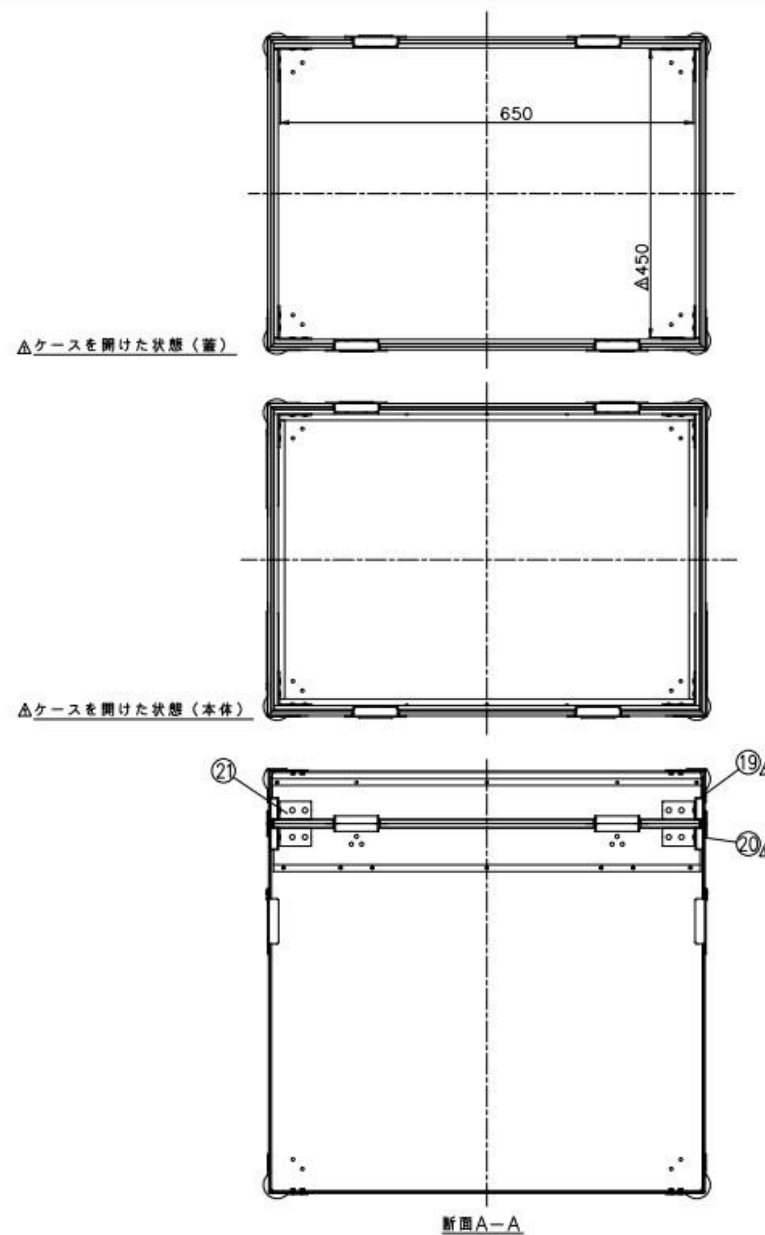


リベットは表示を一部省略した。  
 リベットは基本呼び4を使用し、ポップリベット型TAP-D-HR相当品を使用。  
 四部角、角金 (蓋)、(本体)、埋込式ロータリーキャッチ、  
 埋込式ハンドルは、仕様荷重・環境に耐えられる物を選定。

ISSUE		REVISION		SIG		CHK		TITLE	MODEL OR SYSTEM
DATE	DESIGNED	DATE	CHECKED	DATE	APPROVED	DATE	CHK	コンテナ B 外形図	
								DRAWING NO.	1/3
								3 2 1 0 4 2 0	

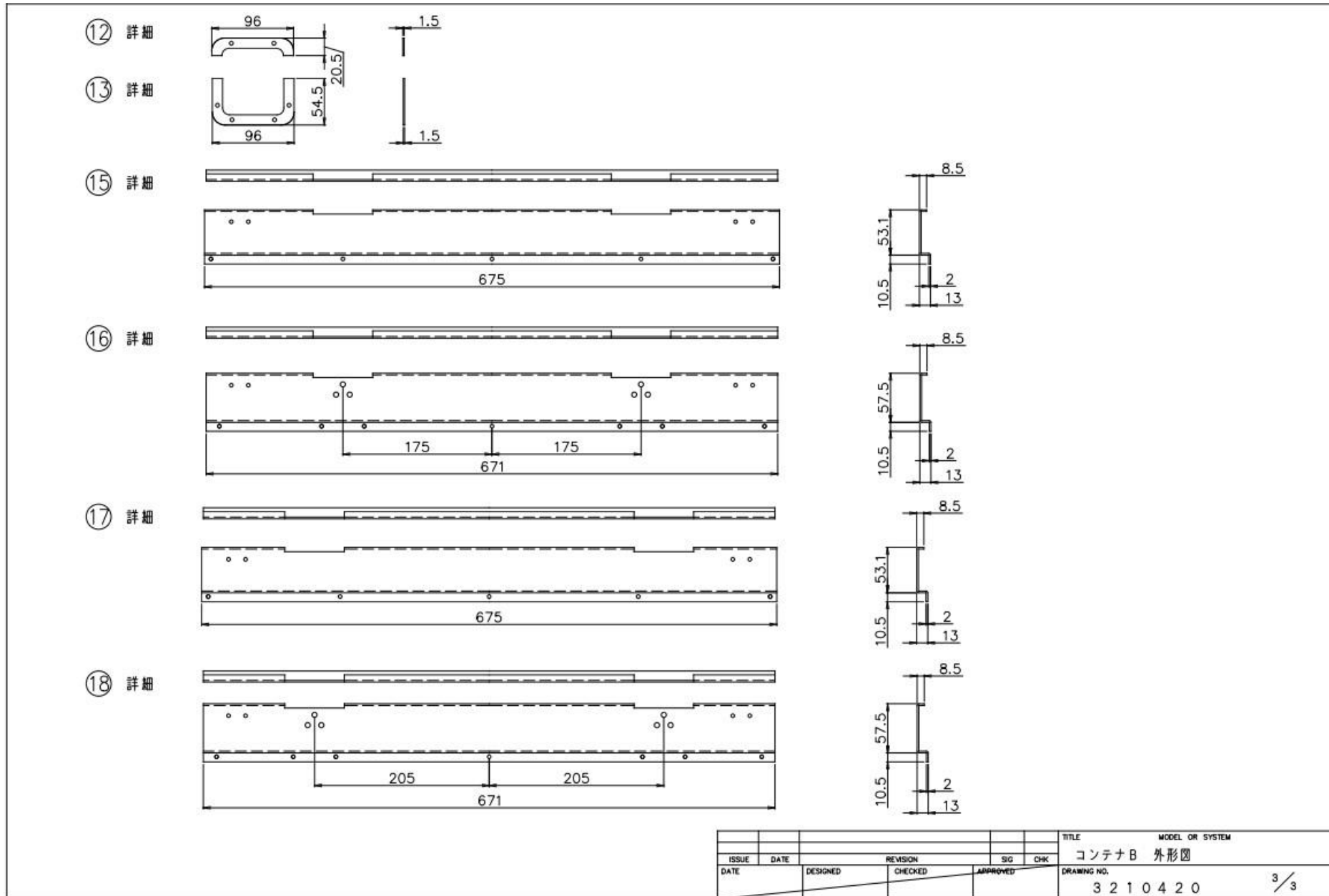
図 B-2 : アルミコンテナ B

番号	品名	数量	材料	表面処理	備考
15	蓋前補強	1	A5052P-H34 t=2.0	白アルマイト処理材	
16	本体前補強	1	A5052P-H34 t=2.0	白アルマイト処理材	
17	蓋背補強	1	A5052P-H34 t=2.0	白アルマイト処理材	
18	本体背補強	1	A5052P-H34 t=2.0	白アルマイト処理材	
△ 19	蓋補強型材 (蓋面)	2	アルミ型材 A6061S-T6	白アルマイト処理材	35X13X1.5
△ 20	本体補強型材 (蓋面)	2	アルミ型材 A6061S-T6	白アルマイト処理材	35X13X1.5
21	内側角部補強	8	SUS304 t=2.0		



ISSUE	DATE	DESIGNED	REVISION	CHECKED	APPROVED	SIG	CHK	TITLE	MODEL OR SYSTEM
								コンテナ B 外形図	
								DRAWING NO.	3 2 1 0 4 2 0
									2/3

図 B-3 : アルミコンテナ B



### 第3 経費に係る留意点

#### 1. 経費の積算に係る留意点

経費の積算に当たっては、業務仕様書案に規定されている業務の内容を十分理解したうえで、必要な経費を積算してください。積算を行う上での留意点は以下のとおりです。

##### (1) 経費の費目構成

納品する各機材の単価を定めて、数量を乗じて算出願います。なお、本単価には各機材の調達、輸送までのすべての経費を含みます。

##### (2) 入札金額

「第1. 入札手続き 12. 入札書(6)」のとおり、課税事業者、免税事業者を問わず、入札書には契約希望金額の110分の100に相当する金額を記載願います。価格の競争はこの金額で行います。なお、入札金額の全体に100分の10に相当する額を加算した額が最終的な契約金額となります。

#### 2. 請求金額の確定の方法

経費の確定及び支払いについては、以下を想定しています。業務の完了や成果物等の検査の結果合格した場合、発注者は受注者からの請求に基づき、契約書に定められた額を支払う。

以上

## 第4 契約書（案）

### 売買契約書

1. 物品名 国際緊急援助隊チーム共通資機材（輸送用コンテナ）追加調達業務
2. 仕様・数量 付属書「物品目録」のとおり
3. 契約金額 金 00,000,000円  
（内 消費税及び地方消費税の合計額 000,000円）
4. 納入期限 2022年2月28日
5. 納入場所 東京都千代田区二番町5-25 二番町センタービル  
独立行政法人国際協力機構 本部
6. 契約保証金 免除

独立行政法人国際協力機構（以下「発注者」という。）と、株式会社〇〇〇〇〇〇〇〇〇〇（以下「受注者」という。）とは、頭書記載の物品名の売買について、以下の各条項により売買契約（以下「本契約」という。）を締結する。

（信義、誠実の義務）

第1条 発注者及び受注者は、おのおの対等な立場において互いに協力し、信義を守り、誠実に本契約を履行しなければならない。

（契約の目的）

第2条 受注者は、物品目録に記載する輸送用コンテナ（以下「契約物品」という。）を、頭書記載の納入期限内に、頭書記載の納入場所において発注者に納入するものとし、発注者は頭書契約金額を支払うものとする。

（権利義務の譲渡等）

第3条 受注者は、本契約の地位又は本契約により生ずる権利又は義務を第三者に譲渡し、又は継承させてはならない。ただし、あらかじめ書面による発注者の承諾を得たときは、この限りでない。

(納品)

第4条 受注者は、契約物品を納入するときは、必要な項目を記載した納品書を発注者に提出しなければならない。

2 受注者は、契約物品を納入するときは、あらかじめ指定された場合を除き、一括して納入しなければならない。ただし、発注者が認める場合には、分割して契約物品を納入することができる。

(検査)

第5条 発注者は、前条第1項の規定により受注者から納入があったときは、その日から起算して10営業日（営業日とは国民の祝日に関する法律（昭和23年法律第178号）に規定する休日及び12月29日から1月3日までの日を除く月曜日から金曜日までの日をいう。）以内に契約物品の種類、品質及び数量の検査を行い、合格したものを受領する。

2 前項検査の結果、契約物品の種類、品質又は数量に関して契約の内容に適合しないもの（以下「契約不適合」という。）があった場合は、発注者は、受領後●●日以内に、具体的な契約不適合の内容を示して受注者に通知し、受注者は、直ちにこれを修補又は代替品を納入し、再度発注者の検査を受けなければならない。

3 契約物品のうち、公的検査を受ける必要のある物品は、受注者が費用を負担し当該検査を受け、これに合格したものでなければならない。

4 契約物品のうち、物品目録に輸出梱包を施すことが規定されている物品は、規定に従い、輸出梱包を施さなければならない。

5 契約物品のうち、物品目録に輸出貿易管理令及び輸出に関するその他法令により、輸出申告書類として必要な許可書及び証明書等を取得することが規定されている物品は、当該法令の規定に従い、必要な書類等を取得し、発注者に提出しなければならない。

(減価採用)

第6条 発注者は、前項の検査に合格しなかった契約物品について、その瑕疵の程度が軽微であり、かつ、使用上支障がないと認めるときは、契約金額を減額して採用することができる。

2 前項の規定により減額する金額については、発注者と受注者が協議の上、これを定めるものとする。

(所有権の移転及び危険負担)

第7条 契約物品の所有権は、検査に合格した時に受注者から発注者に移転し、同時に当該物品は、発注者に引渡されたものとする。

2 前項の規定により所有権が移転する前に生じた契約物品についての損害は、受注者の負担とする。

(契約不適合)

第8条 発注者は、引き渡された契約物品に契約不適合を発見したときは、契約不適合を知った日から1年以内に受注者にその旨を通知した場合に限り、受注者に対し、その補修、代替品の納入又は不足分の納入による履行の追完を請求することができる。

2 前項の履行の追完を催促したにもかかわらず、発注者が定めた期間内に受注者が履行の追完をしないときは、発注者は、発注者の責めに帰すべき事由による場合を除き、受注者に対し、契約不適合のある契約物品について当該契約不適合に応じた契約金額の減額を請求することができる。

3 発注者は、契約物品に契約不適合があるときは、発注者がその契約不適合を知った日から1年以内に受注者に通知した場合に限り、本契約の全部又は一部を解除することができる。

4 本条の規定は、発注者による損害賠償の請求を妨げない。

(納入期限の延長)

第9条 受注者は、受注者の責に帰することができない理由により、納入期限内に契約物品を納入することができないときは、発注者に対して遅滞なくその理由を明らかにした書面により納入期限の延長を申し出ることができる。この場合における延長日数は、発注者及び受注者で協議して、書面によりこれを定めるものとする。

(履行遅延の場合における損害の賠償)

第10条 受注者の責めに帰すべき理由により、納入期限までに契約物品を納入することができない場合において、納入期限後相当の期間内に契約物品を納入する見込みのあるときは、発注者は受注者に納入遅延により発生した損害の賠償を請求するとともに、契約物品の納入を請求することができる。

2 前項の遅延損害金の額は、契約金額から納入済みで第5条の検査合格部分に相應する金額を控除した額に、遅滞日数に応じ、履行期間が経過した時点における政府契約の支払遅延防止等に関する法律（昭和24年法律第256号）に規定する利率（以下「本利率」という。）で算出した額とする。

3 発注者の責めに帰すべき理由により、発注者が支払義務を負う契約金額の支払が遅延した場合は、受注者は、遅延金額につき、遅延日数に応じ、本利率で算出した額の遅延利息の支払を発注者に請求することができる。

(契約代金の支払)

第11条 受注者は、契約物品の納入が完了し、かつ第5条の検査に合格したときは、契約代金を請求することができる。

2 前項の規定にかかわらず、受注者は、契約物品を分割して納入し、第5条の検査

に合格したときは、当該の納入物品に係る契約代金を請求することができる。ただし、別途一括して契約代金を支払うと定めたときは、この限りではない。

3 発注者は、前2項の請求を受けたときは、その日から起算して30日以内に、契約代金を支払わなければならない。

#### (発注者の解除権)

第12条 発注者は、受注者が次に掲げる各号のいずれかに該当するときは、催告を要せずして、本契約を解除することができる。

(1) 受注者の責に帰すべき事由により、本契約の目的を達成する見込みがないと明らかに認められるとき。

(2) 受注者が本契約に違反し、その違反により本契約の目的を達成することができないと認められるとき。

(3) 受注者が第14条第1項に規定する事由によらないで本契約の解除を申し出、本契約の履行を果たさないとき。

(4) 受注者が本契約の履行中に、発注者から競争参加資格停止等の措置を受けたとき。

(5) 第16条第1項各号のいずれかに該当する行為があったとき。

(6) 受注者に前号以外の不正な行為があったとき。

(7) 受注者に仮差押又は仮処分、差押、競売、破産、民事再生、会社更生又は特別清算等の手続開始の申立て、支払停止、取引停止又は租税滞納処分等の事実があったとき。

(8) 受注者が「独立行政法人国際協力機構関係者の倫理等ガイドライン」に違反したとき。

(9) 受注者が、次に掲げる各号のいずれかに該当するとき、又は次に掲げる各号のいずれかに該当する旨の新聞報道、テレビ報道その他報道(ただし、日刊新聞紙等、報道内容の正確性について一定の社会的評価が認められている報道に限る。)があったとき。

イ 役員等が、暴力団、暴力団員、暴力団関係企業、総会屋、社会運動等標榜ゴロ、特殊知能暴力集団等(各用語の定義は、独立行政法人国際協力機構反社会的勢力への対応に関する規程(平成24年規程(総)第25号)に規定するところにより、これらに準ずる者又はその構成員を含む。以下「反社会的勢力」という。)であると認められるとき。

ロ 役員等が暴力団員でなくなった日から5年を経過しない者であると認められるとき。

ハ 反社会的勢力が経営に実質的に関与していると認められるとき。

ニ 法人である受注者又はその役員等が自己、自社若しくは第三者の不正の利益を図る目的又は第三者に損害を加える目的をもって、反社会的勢力を利用するなどしているとき。

ホ 法人である受注者又はその役員等が、反社会的勢力に対して、資金等を供給し、又は便宜を供与するなど直接的若しくは積極的に反社会的勢力の維持、運営に協力し、若しくは関与しているとき。



- ヘ 法人である受注者又はその役員が、反社会的勢力であることを知りながらこれを不当に利用するなどしているとき。
- ト 法人である受注者又はその役員等が、反社会的勢力と社会的に非難されるべき関係を有しているとき。
- チ 受注者が、再委託、下請負又は物品購入等にかかる契約に当たり、その相手方がイからトまでのいずれかに該当することを知りながら、当該者と契約を締結したと認められるとき。
- リ 受注者が、イからトまでのいずれかに該当する者を再委託、下請負又は物品購入等にかかる契約の相手方としていた場合（前号に該当する場合を除く。）に、発注者が受注者に対して当該契約の解除を求め、受注者がこれに従わなかったとき。
- ヌ その他受注者が、東京都暴力団排除条例又はこれに相当する他の地方公共団体の条例に定める禁止行為を行ったとき。

- 2 前項の規定により本契約が解除された場合（前項第5号の場合を除く。）は、受注者は発注者に対し契約金額（本契約締結後、契約金額の変更があった場合には、変更後の契約金額とする。）の10分の1に相当する金額を違約金として、発注者の指定する期間内に発注者に納付しなければならない。この場合において、発注者の被った実損害額が当該違約金の額を超えるときは、発注者は、受注者に対して、別途、当該超過部分の賠償を請求することができる。

（発注者のその他の解除権）

第13条 発注者は、前条第1項に規定する場合のほか、その理由を問わず、少なくとも30日前に書面により受注者に予告通知のうえ、本契約を解除することができる。

- 2 前項の規定により本契約を解除した場合において、受注者が受注者の責に帰することができない理由により損害を受けたときは、発注者はその損害を賠償するものとする。賠償額は、受注者が既に支出し、他に転用できない費用に契約業務を完成したとすれば取得しえたであろう利益を合算した金額とする。

（受注者の解除権）

第14条 受注者は、発注者が本契約に違反し、その違反により業務を完了することが不可能となったときは、本契約を解除することができる。

- 2 前項の規定により本契約を解除した場合は、前条第2項の規定を準用する。

（解除に伴う措置）

第15条 発注者は、この契約が解除された場合においては、既に納入を受けた物品又は納入を受ける見込みがある物品についてはこれを検査し、検査に合格した物品については、引渡しを受けるものとする。

- 2 前項の引渡しを受けた場合は、発注者は、当該物品に係る契約代金を受注者に支払うものとする。

(重大な不正行為に係る違約金)

第 16 条 受注者が次に掲げる各号のいずれかに該当するときは、発注者の解除権行使の有無に関わらず、受注者は契約金額（本契約締結後、契約金額の変更があった場合には、変更後の契約金額とする）の 10 分の 2 に相当する額を違約金として発注者の指定する期間内に納付しなければならない。

(1) 次のいずれかの目的により、受注者の役職員又はその指図を受けた者が刑法（明治 40 年法律第 45 号）第 198 条（贈賄）又は不正競争防止法（平成 5 年法律第 47 号）第 18 条（外国公務員等に対する不正の利益の供与等の禁止）に違反する行為を行い刑が確定したとき。また、受注者が同条に相当する外国の法令に違反する行為を行い、同国の司法機関による確定判決又は行政機関による最終処分がなされたときも同様とする。

ア 本契約の業務の実施にかかる便宜を得る目的

イ 本契約の業務の実施の結果を受けて形成された事業の実施を内容とする契約の受注又は事業の許認可の取得等にかかる便宜を得る目的（本契約の履行期間中に違反行為が行われ、又は本契約の経費若しくは対価として支払を受けた金銭を原資として違反行為が行われた場合に限る。）

(2) 受注者又は受注者の意を受けた関係者が、本契約の業務に関し、私的独占の禁止及び公正取引の確保に関する法律（昭和 22 年法律第 54 号）（以下、「独占禁止法」）第 3 条、第 6 条又は第 8 条に違反する行為を行い、公正取引委員会から独占禁止法第 7 条又は同法第 8 条の 2（同法第 8 条第 1 号若しくは第 2 号に該当する行為の場合に限る。）の規定による排除措置命令を受け、又は第 7 条の 2 第 1 項（同法第 8 条の 3 において読み替えて準用する場合を含む。）の規定による課徴金の納付命令を受け、当該納付命令が確定したとき。

(3) 公正取引委員会が、受注者又は受注者の意を受けた関係者に対し、本契約の業務の実施に関して独占禁止法第 7 条の 2 第 18 項の規定による課徴金の納付を命じない旨の通知を行ったとき。

(4) 受注者又はその意を受けた関係者（受注者又は当該関係者が法人の場合は、その役員又は使用人）が、本契約の業務の実施に関し、刑法第 96 条の 6（公契約関係競売等妨害）、独占禁止法第 89 条第 1 項又は同法第 90 条第 1 号及び第 2 号に違反する行為を行い刑が確定したとき。

(5) 第 1 号、第 2 号及び前号に掲げるいずれかの違反行為があったことを受注者が認めたとき。ただし、発注者は、受注者が、当該違反行為について自主的な申告を行い、かつ発注者に協力して損害の発生又は拡大を阻止し、再発防止のため適切な措置を講じたときは、違約金を免除又は減額することができる。

2 受注者が前項各号に複数該当するときは、発注者は、諸般の事情を考慮して、同項の規定により算定される違約金の総額を減額することができる。ただし、減額後の金額は契約金額の 10 分の 2 を下ることはない。

3 前二項の場合において、発注者の被った実損害額が当該違約金の額を超えるときは、発注者は、受注者に対して、別途、当該超過部分の賠償を請求することができる。

るものとする。

- 4 前三項に規定する違約金及び賠償金は、第12条第2項に規定する違約金及び賠償金とは独立して適用されるものとする。
- 5 前各項の規定は、本契約による物品の納品・引渡が完了した後も引き続き効力を有するものとする。

(賠償金等)

- 第17条 受注者が本契約に基づく賠償金又は違約金を発注者の指定する期間内に支払わないときは、発注者は、その支払わない額に発注者の指定する期間を経過した日から支払の日まで本利率で算出した利息を付した額と、発注者の支払うべき契約金額とを相殺し、なお不足があるときは受注者に支払いを請求することができる。
- 2 前項の請求をする場合は、発注者は、受注者から遅延日数につき本利率で算出した額の延滞金の支払を受注者に請求する。

(不正行為等に対する調査・措置)

- 第18条 受注者が、第12条第1項第6号又は第16条第1項各号に該当すると疑われる場合は、発注者は、受注者に対して内部調査を指示し、その結果を文書で発注者に報告させることができるものとする。
- 2 発注者は、前項の報告を受けたときは、その内容を詳細に確認し、不正等の行為の有無を判断するものとする。この場合において、発注者が審査のために必要であると認めるときは、受注者からの説明を求め、必要に応じ受注者の事業所に赴き検査を行うことができるものとする。
  - 3 発注者は、第12条第1項第6号又は第16条第1項各号に該当する不正等の事実を確認した場合は、必要な措置を講じることができるものとし、その場合は、受注者名及び不正の内容等を公表することができるものとする。

(契約の公表)

- 第19条 受注者は、本契約の名称、契約金額並びに受注者の名称及び住所等が一般に公表されることに同意するものとする。
- 2 受注者が法人であって、かつ次の各号のいずれにも該当する場合には、前項に定める情報に加え、次項に定める情報が一般に公表されることに同意するものとする。
    - (1) 発注者において役員を経験した者が受注者に再就職していること、又は発注者において課長相当職以上の職を経験した者が受注者の役員等として再就職していること
    - (2) 発注者との取引高が、総売上高又は事業収入の3分の1以上を占めていること
  - 3 受注者が前項の条件に該当する場合に公表される情報は、以下のとおりとする。
    - (1) 前項第1号に規定する再就職者に係る情報(氏名、現在の役職、発注者における最終職名)
    - (2) 受注者の直近3カ年の財務諸表における発注者との間の取引高
    - (3) 受注者の総売上高又は事業収入に占める発注者との間の取引高の割合
  - 4 受注者が「独立行政法人会計基準」第13章第6節に規定する関連公益法人等に該

当する場合には、受注者は、同基準第 13 章第 7 節の規定される情報が、発注者の財務諸表の付属明細書に掲載され一般に公表されることに同意するものとする。

(合意管轄)

第 20 条 本契約に関し、裁判上の紛争が生じた場合は、当該紛争の内容や形式如何を問わず、東京地方裁判所又は東京簡易裁判所を第一審の専属的管轄裁判所とする。

(準拠法)

第 21 条 本契約は、日本国の法律に準拠し、同法に従って解釈されるものとする。

(契約外の事項)

第 22 条 本契約に定めのない事項又は本契約の条項について疑義が生じた場合は、必要に応じて発注者及び受注者が協議して、これを定める。

この契約の証として、本書 2 通を作成し、発注者及び受注者記名押印の上、各自 1 通を保有するものとする。

〇〇〇〇年〇〇月〇〇日

発注者  
東京都千代田区二番町 5 番地 25  
独立行政法人国際協力機構  
契約担当役  
理 事 〇〇 〇〇

受注者

# 様式集

## <参考様式>

1. 以下の様式を次ページ以降に添付します。
  - (1) 入札書
  - (2) 入札書（代理人ありの場合）
  - (3) 委任状
  - (4) 各種書類受領書
  
2. 以下の様式については、当機構ウェブサイト（URL は下記参照）よりダウンロード可能です。
  - (1) 各種書類受領書
  - (2) 競争参加資格確認申請書
  - (3) 委任状
  - (4) 入札書
  - (5) 共同企業体結成届（共同企業体の結成を希望する場合に使用）
  - (6) 質問書
  - (7) 辞退理由書

URL:

[https://www.jica.go.jp/announce/manual/form/domestic/op\\_tend\\_evaluation.html](https://www.jica.go.jp/announce/manual/form/domestic/op_tend_evaluation.html)

なお、各様式のおもてには、以下の事項を記載してください。

- ・宛先：独立行政法人国際協力機構 本部 契約担当役 理事
- ・業務名称：国際緊急援助隊チーム共通資機材（輸送用コンテナ）追加調達業務
- ・調達管理番号：21a00746
- ・公告日：2021年9月21日

# 入 札 書

20〇〇年 月 日

独立行政法人国際協力機構  
本部契約担当役 理事 殿

住所  
商号／名称  
代表者役職・氏名

㊞

件名：「(業務名称)」(調達管理番号△△△△△△△△)

標記の件について入札公告及び入札説明書に記載されている全ての事項を了承のうえ、一括下記のとおり入札いたします。

金												円
---	--	--	--	--	--	--	--	--	--	--	--	---

※消費税等に係る課税事業者であるか免税事業者であるかを問わず、見積った契約希望金額の110分の100に相当する金額を記載のこと。契約金額は入札書に記載された金額に当該金額の100分の10に相当する額を加算した金額となります。

- 
- ※ 法人の名称又は商号並びに代表者名を明記し、押印して下さい。
  - ※ 代表者印を押印ください。ただし、社印でも有効とします。
  - ※ 調達管理番号△△△△△△△△は、入札説明書に記載されています。
  - ※ 再入札に限り、代表者が入札を行う場合は、代表者本人の個人印の押印により入札が可能です。ただし、身分証明できる書類を提示する必要があります。
  - ※ 代理人による入札の場合は様式 4-2 を使用してください。
  - ※ 一般競争入札（総合評価落札方式）において第1回目の入札書は（代理人が入札会に参加するときでも）、原則として本様式を使用してください。
  - ※ 様式のデータは、国際協力機構ホームページ「調達情報」→「調達ガイドライン、様式」→「様式 一般競争入札：最低価格落札方式（国内向け物品・役務等）」もしくは「様式 一般競争入札：総合評価落札方式（国内向け物品・役務等）」よりダウンロードできます。  
[http://www.jica.go.jp/announce/manual/form/domestic/op\\_tend\\_price.html](http://www.jica.go.jp/announce/manual/form/domestic/op_tend_price.html)  
[http://www.jica.go.jp/announce/manual/form/domestic/op\\_tend\\_evaluation.html](http://www.jica.go.jp/announce/manual/form/domestic/op_tend_evaluation.html)

# 入 札 書

20〇〇年 月 日

独立行政法人国際協力機構  
本部契約担当役 理事 殿

住所  
商号／名称  
代表者役職・氏名  
代理人

㊞

件名：「(業務名称)」(調達管理番号△△△△△△△△)

標記の件について入札公告及び入札説明書に記載されている全ての事項を了承のうえ、一括下記のとおり入札いたします。

金												円
---	--	--	--	--	--	--	--	--	--	--	--	---

※消費税等に係る課税事業者であるか免税事業者であるかを問わず、見積った契約希望金額の110分の100に相当する金額を記載のこと。契約金額は入札書に記載された金額に当該金額の100分の10に相当する額を加算した金額となります。

- 
- ※ この様式を使用する場合には様式3の委任状が必要です。
  - ※ 代表者印もしくは社印に代えて代理人印を押印ください。
  - ※ 調達管理番号△△△△△△△△は、入札説明書に記載されています。
  - ※ 代表者による入札の場合は様式4-1を使用してください。
  - ※ 一般競争入札(総合評価落札方式)において第1回目の入札書は(代理人が入札会に参加するときでも)、原則としてこちらではなく代表者印もしくは社印による4-1の様式を使用してください。
  - ※ 様式のデータは、国際協力機構ホームページ「調達情報」→「調達ガイドライン、様式」→「様式 一般競争入札：最低価格落札方式(国内向け物品・役務等)」もしくは「様式 一般競争入札：総合評価落札方式(国内向け物品・役務等)」よりダウンロードできます。  
[http://www.jica.go.jp/announce/manual/form/domestic/op\\_tend\\_price.html](http://www.jica.go.jp/announce/manual/form/domestic/op_tend_price.html)  
[http://www.jica.go.jp/announce/manual/form/domestic/op\\_tend\\_evaluation.html](http://www.jica.go.jp/announce/manual/form/domestic/op_tend_evaluation.html)

(様式3)

## 委 任 状

20〇〇年 月 日

独立行政法人国際協力機構  
契約担当役 理事 殿

住所  
商号／名称  
代表者役職・氏名 ⑩

私は、弊社社員 ⑩ を代理人と定め、下記の事項を委任します。

### 委 任 事 項

「(業務名称)」(調達管理番号△△a△△△△△)について、20〇〇年〇〇月〇〇日に行なわれる貴機構の入札会に関する一切の権限

以上

- 
- ※ 法人の名称又は商号並びに代表者名を明記し、押印してください。
  - ※ 代表者印を押印ください。ただし、社印でも有効とします。
  - ※ 受任者(代理人)の氏名及び押印が必要です。
  - ※ 「入札会に関する一切の権限」には、以下が含まれると認識しています。
    - ・入札会への立会及び入札会における入札執行者との質疑応答
    - ・入札書の作成と入札箱への投函(一般競争入札(総合評価落札方式)においては、入札書は事前に提出されているため、入札書の作成及び投函は「入札会に関する」事項には当てはまらず、本委任の対象外です。但し、再入札では、入札会において入札書を作成の上投函するため、本委任事項の対象となります。)
  - ※ 様式のデータは、国際協力機構ホームページ「調達情報」→「調達ガイドライン、様式」→「様式 一般競争入札：最低価格落札方式(国内向け物品・役務等)」もしくは「様式 一般競争入札：総合評価落札方式(国内向け物品・役務等)」よりダウンロードできます。  
[http://www.jica.go.jp/announce/manual/form/domestic/op\\_tend\\_price.html](http://www.jica.go.jp/announce/manual/form/domestic/op_tend_price.html)  
[http://www.jica.go.jp/announce/manual/form/domestic/op\\_tend\\_evaluation.html](http://www.jica.go.jp/announce/manual/form/domestic/op_tend_evaluation.html)



# 各種書類受領書

(国内向け物品・役務の調達)

以下に記入のうえ書類とともにご提出ください(手書き可)。

※調達管理番号△△△△△△△△は入札説明書に記載されています。

公告/公示番号※	調達管理番号△△△△△△△△		
業務名称	業務名称:		
貴社名			
ご担当者部署名		ご担当者名	
メールアドレス	@	電話番号	- -

提出書類 (□にチェックを入れてください)

## 競争参加資格確認申請

### 【1】全案件に共通に必要な書類

- 競争参加資格確認申請書 (所定の様式)
- 全省庁統一資格審査結果通知書 (写)
- 共同企業体結成届及び共同企業体構成員の資格確認書類 (共同企業体を結成する場合)

### 【2】入札/企画競争説明書に記載がある場合に必要な書類

- 財務諸表 (決算が確定した過去3会計年度分)
- 秘密情報の取扱いにかかる競争参加者の社内規則
- 競争参加者に係る親会社・子会社等の資本関係等に係る関係図
- 競争参加者の発行済株式の1%以上を保有する株主名、持株数、持株比率
- 競争参加者の取締役 (監査等委員を含む。) の略歴
- 情報セキュリティに関する資格・認証等 (取得している場合)
- その他 (書類名をご記入ください)  
( )

## □下見積書 (正1部)

以下、調達方式に応じ、入札/企画競争説明書に記載されている場合

### 「最低価格落札方式」 (原則として、競争参加資格確認申請書提出時)

- 類似業務実績一覧表
- 配置予定者の経歴書
- その他の資格要件証明書類 (写) (名称: )

### 「総合評価落札方式」 (原則として、技術提案書提出時)

- 技術提案書 (1部)
- 入札書 (1部)
- 技術審査結果通知返信用封筒 (定形サイズ。所定料金の切手貼付)

### 「企画競争」 (原則として、プロポーザル提出時)

- プロポーザル (1部)
- 見積書 (1部)
- 評価結果通知返信用封筒 (定形サイズ。所定料金の切手貼付)

## □機密保持誓約書

### □その他 (書類名をご記入ください)

( )

配布/貸与資料の受領 (配布期間: / ~ / )

受領済み資料の返却

独立行政法人国際協力機構  
調達・派遣業務部受領印

## 手続・締切日時一覧 (21a00746)

公告日 2021/09/21

メール送付先

e\_sanka@jica.go.jp

No.	入札説明書該当箇所	授受方法	提出期限、該当期間	メール件名	備考
1	入札説明書に対する質問の提出	メール	公告日から2021/09/30(木)正午まで	【質問】(調達管理番号)_(法人名)_入札説明書	-
2	質問に対する機構からの回答掲載	メール	2021/10/06(水)16時以降	-	機構がHPに掲載。但し、質問がない場合は、掲載はありません。
3	競争参加資格申請書・下見積書の提出	メール	2021/10/08(金)正午まで	【提出】(調達管理番号)_(法人名)_競争参加申請書・下見積書	メール本文に入札会のMicrosoft Teams会議招集で使用するメールアドレス、それが困難な場合には入札会で連絡可能な電話番号を記載ください。
4	競争参加資格申請書・下見積書のパスワードの提出	メール	同上	【PW】(調達管理番号)_(法人名)_競争参加申請書・下見積書	-
5	競争参加資格確認結果の通知	メール	2021/10/12(火)まで	-	機構から通知します。
6	入札書の提出	メール	入札執行(入札会)の前営業日の午前9時00分~正午まで	【提出】(調達管理番号)_(法人名)_入札書	-
7	入札執行(入札会)の日時及び場所等	-	2021/10/26(火) 14:00	-	-
8	Microsoft Teams/電話の接続開始	Teams/電話	2021/10/26(火) 13:55~入札会開始時間	-	入札開始時間になってもMicrosoft Teamsに接続できない、電話会議希望者で機構から電話がない場合には機構に連絡ください。
9	入札書のパスワードの提出	メール	2021/10/26(火) 14:00~14:10	【PW】(調達管理番号)_(法人名)_入札書	入札会開始時間~10分間となります。