

مثال دعونا نكتب العدد المُنتطبق داخل

إذا جمعنا ٢ و ٣، كم سيصبح العدد؟

السؤال دعونا نكتب العدد المُنتطبق داخل

(٣)

(٢)


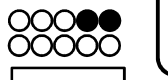
(١)


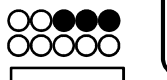
(٦)



(٥)


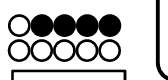
(٤)


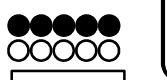
السؤال دعونا نكتب العدد المُنتطبق داخل


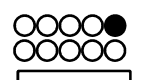
(٩)  


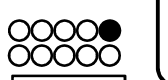
(٨)  



(٧)  


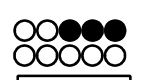
(١٢)  

(١١)  

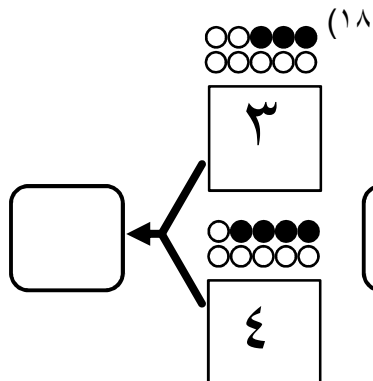
(١٠)  

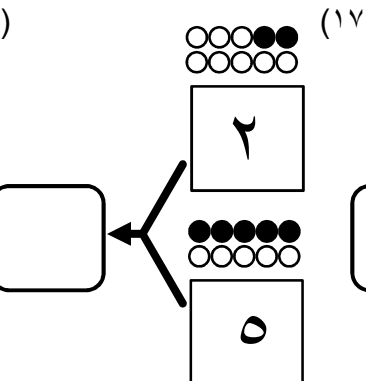
(١٥)  

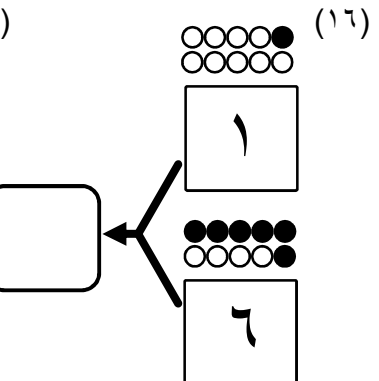
(١٤)  

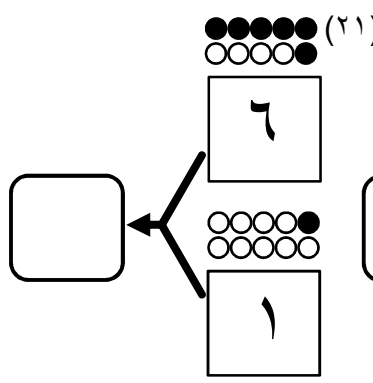
(١٣)  

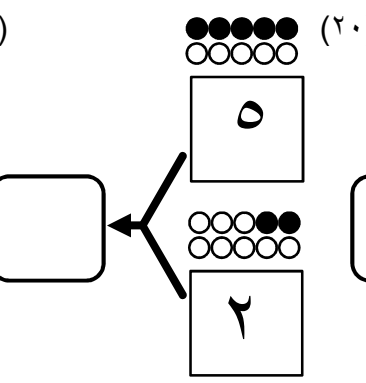
السؤال دعونا نكتب العدد المُنتطبق داخل

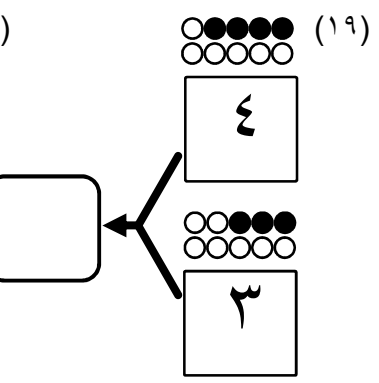
(١٨) 

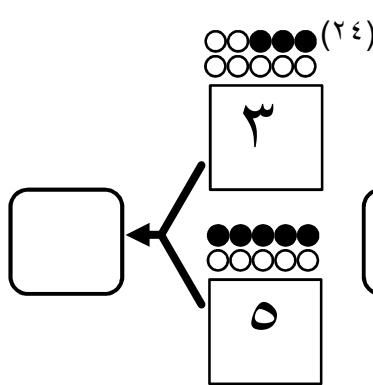
(١٧) 

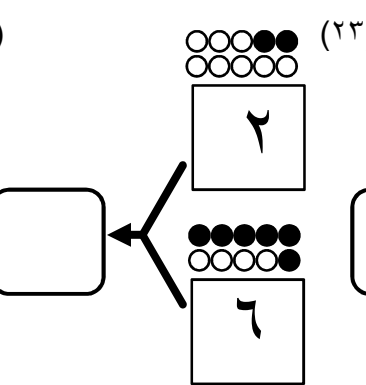
(١٦) 

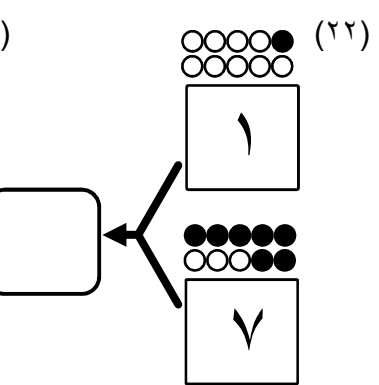
(٢١) 

(٢٠) 





(١٩) 





(٢٤) 





(٢٣) 

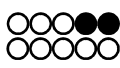



(٢٢) 

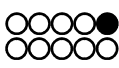



السؤال دعونا نكتب العدد المنطبق داخل




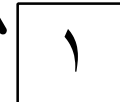
(٢٧)    


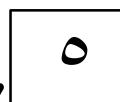


(٢٦)    




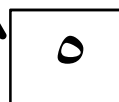
(٢٥)    





(٣٠)    

(٢٩)    

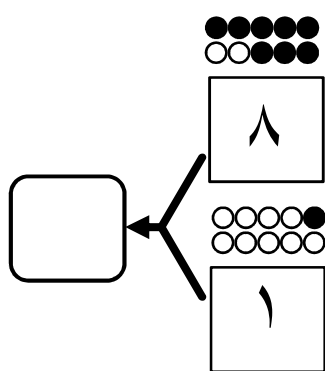
(٢٨)    

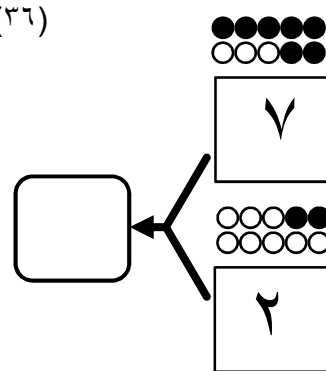
(٣٣)    

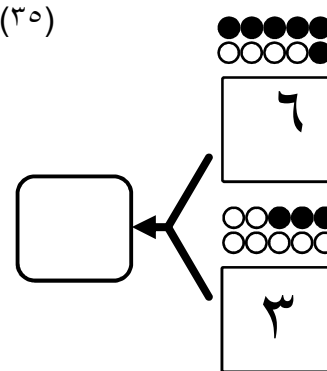
(٣٢)    

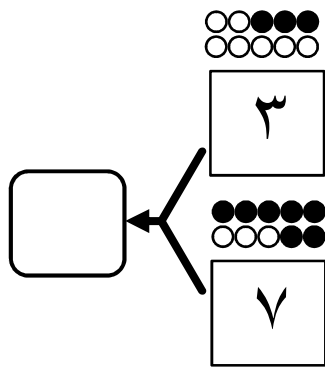
(٣١)    

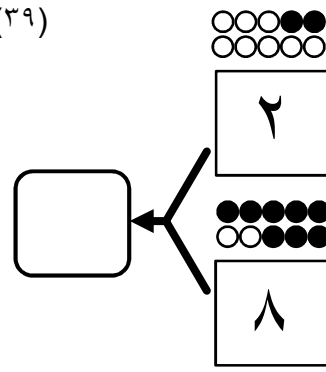
السؤال دعونا نكتب العدد المُنتطبق داخل

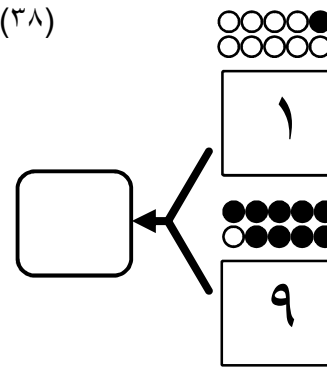
(٣٦) 

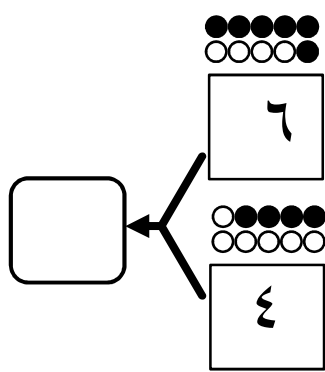
(٣٥) 

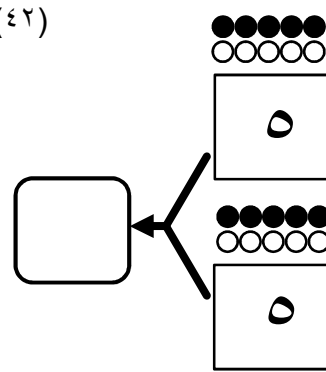
(٣٤) 

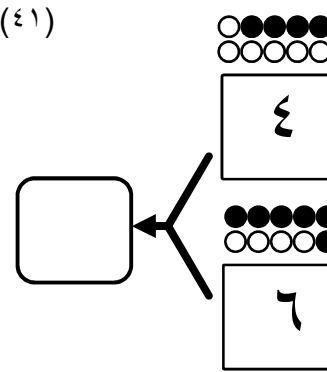
(٣٩) 

(٣٨) 

(٣٧) 

(٤٢) 

(٤١) 

(٤٠) 

السؤال دعونا نكتب العدد المُنتَبق داخل

<p>(٤٥)</p>	<p>(٤٤)</p>	<p>(٤٣)</p>
<p>(٤٨)</p>	<p>(٤٧)</p>	<p>(٤٦)</p>
<p>(٥١)</p>	<p>(٥٠)</p>	<p>(٤٩)</p>