



مثال دعونا نكتب العدد المُنتطبق داخل

 $1200 = 900 + 300$

جيدا! 

حزمة المئات هي $9+3$

السؤال دعونا نكتب العدد المُنتطبق داخل

= $900 + 400$ (٢) = $800 + 300$ (١)

حزمة المئات هي $9+4$ حزمة المئات هي $8+3$

= $800 + 600$ (٤) = $500 + 500$ (٣)

حزمة المئات هي $8+6$ حزمة المئات هي $5+5$

= $400 + 800$ (٦) = $900 + 500$ (٥)

حزمة المئات هي $4+8$ حزمة المئات هي $9+5$


= $700 + 900$ (٨) = $200 + 900$ (٧)

حزمة المئات هي $7+9$ حزمة المئات هي $2+9$

= $500 + 700$ (١٠) = $800 + 700$ (٩)

حزمة المئات هي $5+7$ حزمة المئات هي $8+7$

مثال دعونا نكتب العدد المُنتطبق داخل

جيدا!  $1200 = 900 + 300$

السؤال دعونا نكتب العدد المُنتطبق داخل

= $300 + 700$ (٥) = $900 + 200$ (١)

= $600 + 900$ (٤) = $800 + 400$ (٣)

= $400 + 900$ (٦) = $700 + 600$ (٥)

= $900 + 700$ (٨) = $600 + 600$ (٧)

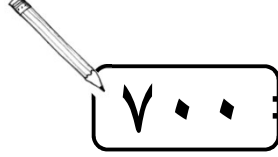
= $800 + 500$ (١٠) = $800 + 900$ (٩)

= $300 + 800$ (١٢) = $700 + 700$ (١١)


= $500 + 900$ (١٤) = $900 + 100$ (١٣)

= $800 + 800$ (١٦) = $700 + 800$ (١٥)

مثال دعونا نكتب العدد المنطيق داخل

 $7000 = 8000 - 1000$

حزمة المئات هي ٨ - ١٥

جيدا! 

السؤال دعونا نكتب العدد المنطيق داخل

= $7000 - 1000$ (٢) = $6000 - 1200$ (١)

حزمة المئات هي ٧ - ١٥ حزمة المئات هي ٦ - ١٢

= $8000 - 1700$ (٤) = $9000 - 1800$ (٣)

حزمة المئات هي ٨ - ١٧ حزمة المئات هي ٩ - ١٨

= $4000 - 1100$ (٦) = $7000 - 1600$ (٥)

حزمة المئات هي ٤ - ١١ حزمة المئات هي ٧ - ١٦

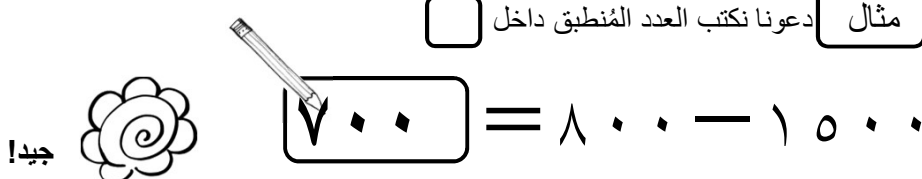
= $5000 - 1300$ (٨) = $6000 - 1400$ (٧)

حزمة المئات هي ٥ - ١٣ حزمة المئات هي ٦ - ١٤

= $6000 - 1300$ (١٠) = $7000 - 1200$ (٩)

حزمة المئات هي ٦ - ١٣ حزمة المئات هي ٧ - ١٢

مثال دعونا نكتب العدد المُنتطبق داخل

جيدا! 

السؤال دعونا نكتب العدد المُنتطبق داخل

= ٧٠٠ - ١٣٠٠ (٢) = ٨٠٠ - ١٥٠٠ (١)

= ٦٠٠ - ١١٠٠ (٤) = ٥٠٠ - ١٢٠٠ (٣)

= ٤٠٠ - ١٢٠٠ (٦) = ٩٠٠ - ١٤٠٠ (٥)

= ٨٠٠ - ١٦٠٠ (٨) = ٤٠٠ - ١٣٠٠ (٧)

= ٩٠٠ - ١٨٠٠ (١٠) = ٩٠٠ - ١٧٠٠ (٩)

= ٧٠٠ - ١٦٠٠ (١٢) = ٦٠٠ - ١٤٠٠ (١١)

= ٩٠٠ - ١٧٠٠ (١٤) = ٧٠٠ - ١٢٠٠ (١٣)

= ٦٠٠ - ١٤٠٠ (١٦) = ٨٠٠ - ١٣٠٠ (١٥)