

دعونا نحسب التالي.

$$3 \times 54$$

c	d	u
	5	4
		3
		12
		108

$108 = 4 \times 3$

سوف نحسب ابتداءً من خانة **u**.

بالنسبة لضرب خانة **u** ، بما أن حاصل ضرب  $4 \times 3$  الذي يُمثل خانة (١) هو ١٢ ، لذا سوف نكتب ٢ بخانة **u** ، ثم نكتب في خانة **d** بخط صغير العدد ١ .



c	d	u
	5	4
		3
		12
		108
	1	08
	16	

$108 = 5 \times 3$

$16 = 1 + 15$

سوف نضرب خانة **d**.

بالنسبة لضرب خانة **d** ، فإن حاصل ضرب  $5 \times 3$  الذي يُمثل حزمة (١٠) هو ١٥ . وإذا جمعنا ١٥ إلى العدد ١ الذي كتبناه بخط صغير سنحصل على ١٦ ، لذا سوف نكتب ٦ في خانة **d** ونكتب ١ في خانة **c** .



إذا كتبنا حاصل ضرب كل خانة على حدة، يُمكنك فهم أنها أصبحت  $150 + 12$ .

54	
3	x
12	
150	+
162	

دعونا نحسب التالي.

$$9 \times 36$$

c	d	u
	٣	٦
		٩
	٥	٤

سوف نحسب ابتداءً من خانة **u**.

$$6 \times 9 = 54$$

بالنسبة لضرب خانة **u** ، بما أن حاصل ضرب  $6 \times 9$  الذي يُمثل خانة (١) هو ٥٤، لذا سوف نكتب ٤ بخانة **u** ، ثم نكتب في خانة **d** بخط صغير العدد ٥.



c	d	u
	٣	٦
		٩
	٣	٢
	٥	٤

سوف نضرب خانة **d**.

$$3 \times 9 = 27$$

بالنسبة لضرب خانة **d** ، فإن حاصل ضرب  $3 \times 9$  الذي يُمثل حزمة (١٠) هو ٢٧. وإذا جمعنا ٢٧ إلى العدد ٥ الذي كتبناه بخط صغير سنحصل على ٣٢، لذا سوف نكتب ٢ في خانة **d** ونكتب ٣ في خانة **c**.



$$32 = 5 + 27$$

إذا كتبنا حاصل ضرب كل خانة على حدة، يُمكنك فهم أنها أصبحت  $270 + 54$ .

$$\begin{array}{r} 36 \\ 9 \times \\ \hline 54 \\ 270 + \\ \hline 324 \end{array}$$



بهذا الرسم U تعني  $\bullet$  ، d تعني  $\times$  ، c تعني  $\square$  .

**مثال** دعونا نجري العمليات الحسابية التالية.

$9 \times 36$

c	d	u
---	---	---

$9 \times 36$

c	d	u
---	---	---

**لا تنسى الجمع!**

**جيد!**

**السؤال** دعونا نجري العمليات الحسابية التالية.

$6 \times 28$  (٣)

c	d	u
---	---	---

$6 \times 19$  (٢)

c	d	u
---	---	---

$8 \times 16$  (١)

c	d	u
---	---	---

$3 \times 37$  (٦)

c	d	u
---	---	---

$4 \times 28$  (٥)

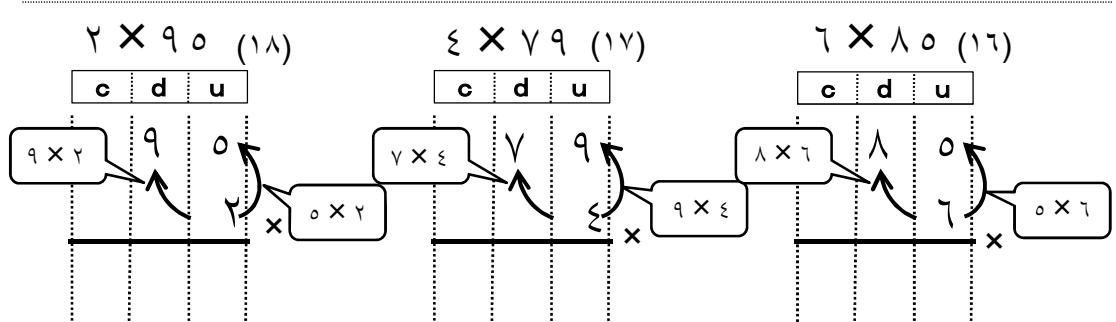
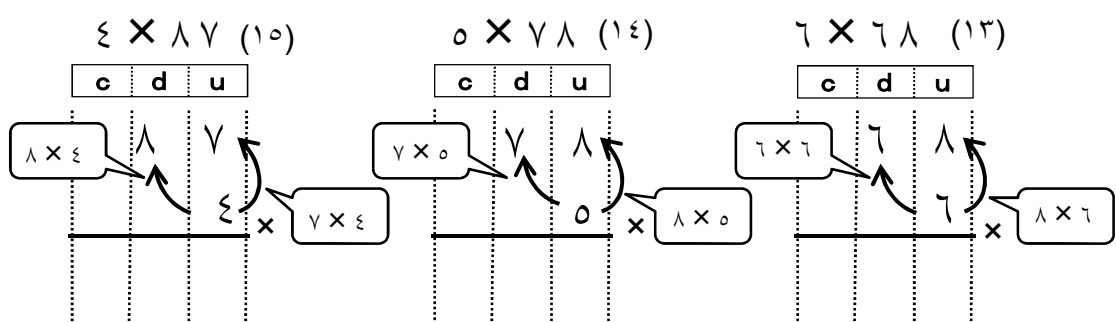
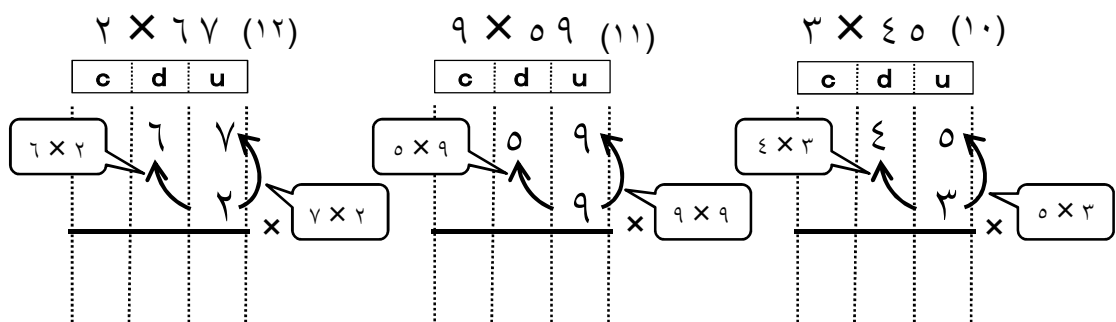
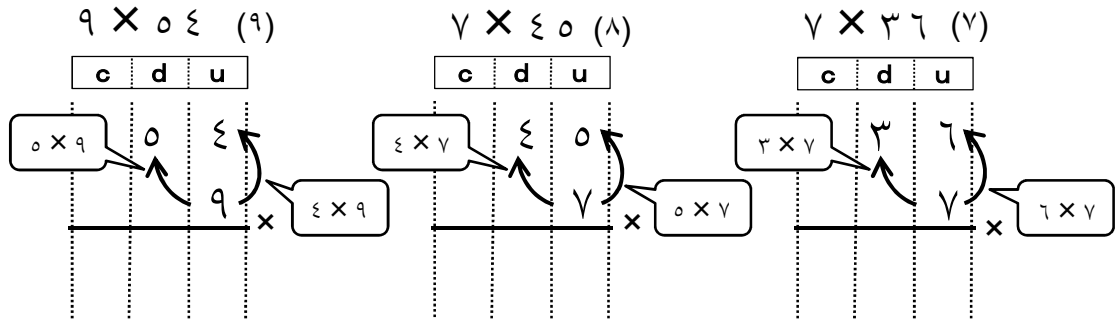
c	d	u
---	---	---

$7 \times 26$  (٤)

c	d	u
---	---	---

السؤال

دعونا نجري العمليات الحسابية التالية.



بهذا الرسم U تعني ● ، d تعني x ، c تعني □ .

مثال دعونا نجري العمليات الحسابية التالية.

c	d	u
---	---	---

←

c	d	u
---	---	---

جيدا!

لا تنسى الجمع!

السؤال دعونا نجري العمليات الحسابية التالية.

٤ × ٣٥ (٤)

c	d	u
	٣	٥
		٤

٨ × ٢٧ (٣)

c	d	u
	٢	٧
		٨

٧ × ١٦ (٢)

c	d	u
	١	٦
		٧

٦ × ٢٢ (١)

c	d	u
	٢	٢
		٦

٣ × ٥٤ (٨)

c	d	u
	٥	٤
		٣

٧ × ٤٨ (٧)

c	d	u
	٤	٨
		٧

٦ × ٤٥ (٦)

c	d	u
	٤	٥
		٦

٦ × ٣٥ (٥)

c	d	u
	٣	٥
		٦

السؤال دعونا نجري العمليات الحسابية التالية.

$٤ \times ٤٣$ (١٢)	$٥ \times ٣٥$ (١١)	$٨ \times ٣٢$ (١٠)	$٧ \times ٢٥$ (٩)																																																
<table style="width: 100%; border-collapse: collapse;"> <tr> <th style="width: 33%; border: 1px solid black; text-align: center;">c</th> <th style="width: 33%; border: 1px solid black; text-align: center;">d</th> <th style="width: 33%; border: 1px solid black; text-align: center;">u</th> </tr> <tr> <td style="border: 1px dashed black; height: 20px;"></td> <td style="border: 1px dashed black; text-align: center;">٤</td> <td style="border: 1px dashed black; text-align: center;">٣</td> </tr> <tr> <td style="border: 1px dashed black; height: 20px;"></td> <td style="border: 1px dashed black;"></td> <td style="border: 1px dashed black; text-align: center;">٤</td> </tr> <tr> <td style="border: 1px dashed black; height: 20px;"></td> <td style="border: 1px dashed black;"></td> <td style="border: 1px dashed black; text-align: center;">X</td> </tr> </table>	c	d	u		٤	٣			٤			X	<table style="width: 100%; border-collapse: collapse;"> <tr> <th style="width: 33%; border: 1px solid black; text-align: center;">c</th> <th style="width: 33%; border: 1px solid black; text-align: center;">d</th> <th style="width: 33%; border: 1px solid black; text-align: center;">u</th> </tr> <tr> <td style="border: 1px dashed black; height: 20px;"></td> <td style="border: 1px dashed black; text-align: center;">٣</td> <td style="border: 1px dashed black; text-align: center;">٥</td> </tr> <tr> <td style="border: 1px dashed black; height: 20px;"></td> <td style="border: 1px dashed black;"></td> <td style="border: 1px dashed black; text-align: center;">٥</td> </tr> <tr> <td style="border: 1px dashed black; height: 20px;"></td> <td style="border: 1px dashed black;"></td> <td style="border: 1px dashed black; text-align: center;">X</td> </tr> </table>	c	d	u		٣	٥			٥			X	<table style="width: 100%; border-collapse: collapse;"> <tr> <th style="width: 33%; border: 1px solid black; text-align: center;">c</th> <th style="width: 33%; border: 1px solid black; text-align: center;">d</th> <th style="width: 33%; border: 1px solid black; text-align: center;">u</th> </tr> <tr> <td style="border: 1px dashed black; height: 20px;"></td> <td style="border: 1px dashed black; text-align: center;">٣</td> <td style="border: 1px dashed black; text-align: center;">٢</td> </tr> <tr> <td style="border: 1px dashed black; height: 20px;"></td> <td style="border: 1px dashed black;"></td> <td style="border: 1px dashed black; text-align: center;">٨</td> </tr> <tr> <td style="border: 1px dashed black; height: 20px;"></td> <td style="border: 1px dashed black;"></td> <td style="border: 1px dashed black; text-align: center;">X</td> </tr> </table>	c	d	u		٣	٢			٨			X	<table style="width: 100%; border-collapse: collapse;"> <tr> <th style="width: 33%; border: 1px solid black; text-align: center;">c</th> <th style="width: 33%; border: 1px solid black; text-align: center;">d</th> <th style="width: 33%; border: 1px solid black; text-align: center;">u</th> </tr> <tr> <td style="border: 1px dashed black; height: 20px;"></td> <td style="border: 1px dashed black; text-align: center;">٢</td> <td style="border: 1px dashed black; text-align: center;">٥</td> </tr> <tr> <td style="border: 1px dashed black; height: 20px;"></td> <td style="border: 1px dashed black;"></td> <td style="border: 1px dashed black; text-align: center;">٧</td> </tr> <tr> <td style="border: 1px dashed black; height: 20px;"></td> <td style="border: 1px dashed black;"></td> <td style="border: 1px dashed black; text-align: center;">X</td> </tr> </table>	c	d	u		٢	٥			٧			X
c	d	u																																																	
	٤	٣																																																	
		٤																																																	
		X																																																	
c	d	u																																																	
	٣	٥																																																	
		٥																																																	
		X																																																	
c	d	u																																																	
	٣	٢																																																	
		٨																																																	
		X																																																	
c	d	u																																																	
	٢	٥																																																	
		٧																																																	
		X																																																	

$٦ \times ٦٩$ (١٦)	$٢ \times ٦٥$ (١٥)	$٨ \times ٦٢$ (١٤)	$٧ \times ٥٩$ (١٣)																																																
<table style="width: 100%; border-collapse: collapse;"> <tr> <th style="width: 33%; border: 1px solid black; text-align: center;">c</th> <th style="width: 33%; border: 1px solid black; text-align: center;">d</th> <th style="width: 33%; border: 1px solid black; text-align: center;">u</th> </tr> <tr> <td style="border: 1px dashed black; height: 20px;"></td> <td style="border: 1px dashed black; text-align: center;">٦</td> <td style="border: 1px dashed black; text-align: center;">٩</td> </tr> <tr> <td style="border: 1px dashed black; height: 20px;"></td> <td style="border: 1px dashed black;"></td> <td style="border: 1px dashed black; text-align: center;">٦</td> </tr> <tr> <td style="border: 1px dashed black; height: 20px;"></td> <td style="border: 1px dashed black;"></td> <td style="border: 1px dashed black; text-align: center;">X</td> </tr> </table>	c	d	u		٦	٩			٦			X	<table style="width: 100%; border-collapse: collapse;"> <tr> <th style="width: 33%; border: 1px solid black; text-align: center;">c</th> <th style="width: 33%; border: 1px solid black; text-align: center;">d</th> <th style="width: 33%; border: 1px solid black; text-align: center;">u</th> </tr> <tr> <td style="border: 1px dashed black; height: 20px;"></td> <td style="border: 1px dashed black; text-align: center;">٦</td> <td style="border: 1px dashed black; text-align: center;">٥</td> </tr> <tr> <td style="border: 1px dashed black; height: 20px;"></td> <td style="border: 1px dashed black;"></td> <td style="border: 1px dashed black; text-align: center;">٢</td> </tr> <tr> <td style="border: 1px dashed black; height: 20px;"></td> <td style="border: 1px dashed black;"></td> <td style="border: 1px dashed black; text-align: center;">X</td> </tr> </table>	c	d	u		٦	٥			٢			X	<table style="width: 100%; border-collapse: collapse;"> <tr> <th style="width: 33%; border: 1px solid black; text-align: center;">c</th> <th style="width: 33%; border: 1px solid black; text-align: center;">d</th> <th style="width: 33%; border: 1px solid black; text-align: center;">u</th> </tr> <tr> <td style="border: 1px dashed black; height: 20px;"></td> <td style="border: 1px dashed black; text-align: center;">٦</td> <td style="border: 1px dashed black; text-align: center;">٢</td> </tr> <tr> <td style="border: 1px dashed black; height: 20px;"></td> <td style="border: 1px dashed black;"></td> <td style="border: 1px dashed black; text-align: center;">٨</td> </tr> <tr> <td style="border: 1px dashed black; height: 20px;"></td> <td style="border: 1px dashed black;"></td> <td style="border: 1px dashed black; text-align: center;">X</td> </tr> </table>	c	d	u		٦	٢			٨			X	<table style="width: 100%; border-collapse: collapse;"> <tr> <th style="width: 33%; border: 1px solid black; text-align: center;">c</th> <th style="width: 33%; border: 1px solid black; text-align: center;">d</th> <th style="width: 33%; border: 1px solid black; text-align: center;">u</th> </tr> <tr> <td style="border: 1px dashed black; height: 20px;"></td> <td style="border: 1px dashed black; text-align: center;">٥</td> <td style="border: 1px dashed black; text-align: center;">٩</td> </tr> <tr> <td style="border: 1px dashed black; height: 20px;"></td> <td style="border: 1px dashed black;"></td> <td style="border: 1px dashed black; text-align: center;">٧</td> </tr> <tr> <td style="border: 1px dashed black; height: 20px;"></td> <td style="border: 1px dashed black;"></td> <td style="border: 1px dashed black; text-align: center;">X</td> </tr> </table>	c	d	u		٥	٩			٧			X
c	d	u																																																	
	٦	٩																																																	
		٦																																																	
		X																																																	
c	d	u																																																	
	٦	٥																																																	
		٢																																																	
		X																																																	
c	d	u																																																	
	٦	٢																																																	
		٨																																																	
		X																																																	
c	d	u																																																	
	٥	٩																																																	
		٧																																																	
		X																																																	

$٧ \times ٧٣$ (٢٠)	$٩ \times ٧٧$ (١٩)	$٤ \times ٧٨$ (١٨)	$٥ \times ٧٢$ (١٧)																																																
<table style="width: 100%; border-collapse: collapse;"> <tr> <th style="width: 33%; border: 1px solid black; text-align: center;">c</th> <th style="width: 33%; border: 1px solid black; text-align: center;">d</th> <th style="width: 33%; border: 1px solid black; text-align: center;">u</th> </tr> <tr> <td style="border: 1px dashed black; height: 20px;"></td> <td style="border: 1px dashed black; text-align: center;">٧</td> <td style="border: 1px dashed black; text-align: center;">٣</td> </tr> <tr> <td style="border: 1px dashed black; height: 20px;"></td> <td style="border: 1px dashed black;"></td> <td style="border: 1px dashed black; text-align: center;">٧</td> </tr> <tr> <td style="border: 1px dashed black; height: 20px;"></td> <td style="border: 1px dashed black;"></td> <td style="border: 1px dashed black; text-align: center;">X</td> </tr> </table>	c	d	u		٧	٣			٧			X	<table style="width: 100%; border-collapse: collapse;"> <tr> <th style="width: 33%; border: 1px solid black; text-align: center;">c</th> <th style="width: 33%; border: 1px solid black; text-align: center;">d</th> <th style="width: 33%; border: 1px solid black; text-align: center;">u</th> </tr> <tr> <td style="border: 1px dashed black; height: 20px;"></td> <td style="border: 1px dashed black; text-align: center;">٧</td> <td style="border: 1px dashed black; text-align: center;">٧</td> </tr> <tr> <td style="border: 1px dashed black; height: 20px;"></td> <td style="border: 1px dashed black;"></td> <td style="border: 1px dashed black; text-align: center;">٩</td> </tr> <tr> <td style="border: 1px dashed black; height: 20px;"></td> <td style="border: 1px dashed black;"></td> <td style="border: 1px dashed black; text-align: center;">X</td> </tr> </table>	c	d	u		٧	٧			٩			X	<table style="width: 100%; border-collapse: collapse;"> <tr> <th style="width: 33%; border: 1px solid black; text-align: center;">c</th> <th style="width: 33%; border: 1px solid black; text-align: center;">d</th> <th style="width: 33%; border: 1px solid black; text-align: center;">u</th> </tr> <tr> <td style="border: 1px dashed black; height: 20px;"></td> <td style="border: 1px dashed black; text-align: center;">٧</td> <td style="border: 1px dashed black; text-align: center;">٨</td> </tr> <tr> <td style="border: 1px dashed black; height: 20px;"></td> <td style="border: 1px dashed black;"></td> <td style="border: 1px dashed black; text-align: center;">٤</td> </tr> <tr> <td style="border: 1px dashed black; height: 20px;"></td> <td style="border: 1px dashed black;"></td> <td style="border: 1px dashed black; text-align: center;">X</td> </tr> </table>	c	d	u		٧	٨			٤			X	<table style="width: 100%; border-collapse: collapse;"> <tr> <th style="width: 33%; border: 1px solid black; text-align: center;">c</th> <th style="width: 33%; border: 1px solid black; text-align: center;">d</th> <th style="width: 33%; border: 1px solid black; text-align: center;">u</th> </tr> <tr> <td style="border: 1px dashed black; height: 20px;"></td> <td style="border: 1px dashed black; text-align: center;">٧</td> <td style="border: 1px dashed black; text-align: center;">٢</td> </tr> <tr> <td style="border: 1px dashed black; height: 20px;"></td> <td style="border: 1px dashed black;"></td> <td style="border: 1px dashed black; text-align: center;">٥</td> </tr> <tr> <td style="border: 1px dashed black; height: 20px;"></td> <td style="border: 1px dashed black;"></td> <td style="border: 1px dashed black; text-align: center;">X</td> </tr> </table>	c	d	u		٧	٢			٥			X
c	d	u																																																	
	٧	٣																																																	
		٧																																																	
		X																																																	
c	d	u																																																	
	٧	٧																																																	
		٩																																																	
		X																																																	
c	d	u																																																	
	٧	٨																																																	
		٤																																																	
		X																																																	
c	d	u																																																	
	٧	٢																																																	
		٥																																																	
		X																																																	

$٢ \times ٩٦$ (٢٤)	$٨ \times ٨٩$ (٢٣)	$٦ \times ٨٦$ (٢٢)	$٤ \times ٨٣$ (٢١)																																				
<table style="width: 100%; border-collapse: collapse;"> <tr> <td style="border: 1px dashed black; height: 20px;"></td> <td style="border: 1px dashed black; text-align: center;">٩</td> <td style="border: 1px dashed black; text-align: center;">٦</td> </tr> <tr> <td style="border: 1px dashed black; height: 20px;"></td> <td style="border: 1px dashed black;"></td> <td style="border: 1px dashed black; text-align: center;">٢</td> </tr> <tr> <td style="border: 1px dashed black; height: 20px;"></td> <td style="border: 1px dashed black;"></td> <td style="border: 1px dashed black; text-align: center;">X</td> </tr> </table>		٩	٦			٢			X	<table style="width: 100%; border-collapse: collapse;"> <tr> <td style="border: 1px dashed black; height: 20px;"></td> <td style="border: 1px dashed black; text-align: center;">٨</td> <td style="border: 1px dashed black; text-align: center;">٩</td> </tr> <tr> <td style="border: 1px dashed black; height: 20px;"></td> <td style="border: 1px dashed black;"></td> <td style="border: 1px dashed black; text-align: center;">٨</td> </tr> <tr> <td style="border: 1px dashed black; height: 20px;"></td> <td style="border: 1px dashed black;"></td> <td style="border: 1px dashed black; text-align: center;">X</td> </tr> </table>		٨	٩			٨			X	<table style="width: 100%; border-collapse: collapse;"> <tr> <td style="border: 1px dashed black; height: 20px;"></td> <td style="border: 1px dashed black; text-align: center;">٨</td> <td style="border: 1px dashed black; text-align: center;">٦</td> </tr> <tr> <td style="border: 1px dashed black; height: 20px;"></td> <td style="border: 1px dashed black;"></td> <td style="border: 1px dashed black; text-align: center;">٦</td> </tr> <tr> <td style="border: 1px dashed black; height: 20px;"></td> <td style="border: 1px dashed black;"></td> <td style="border: 1px dashed black; text-align: center;">X</td> </tr> </table>		٨	٦			٦			X	<table style="width: 100%; border-collapse: collapse;"> <tr> <td style="border: 1px dashed black; height: 20px;"></td> <td style="border: 1px dashed black; text-align: center;">٨</td> <td style="border: 1px dashed black; text-align: center;">٣</td> </tr> <tr> <td style="border: 1px dashed black; height: 20px;"></td> <td style="border: 1px dashed black;"></td> <td style="border: 1px dashed black; text-align: center;">٤</td> </tr> <tr> <td style="border: 1px dashed black; height: 20px;"></td> <td style="border: 1px dashed black;"></td> <td style="border: 1px dashed black; text-align: center;">X</td> </tr> </table>		٨	٣			٤			X
	٩	٦																																					
		٢																																					
		X																																					
	٨	٩																																					
		٨																																					
		X																																					
	٨	٦																																					
		٦																																					
		X																																					
	٨	٣																																					
		٤																																					
		X																																					

بهذا الرسم U تعني  ، d تعني  ، c تعني  .

مثال دعونا نجري العمليات الحسابية التالية مع كتابة علامة الضرب (X).

c	d	u
٣	٦	
٩	٩	X
٣	٢	٤

لا تنسى!

جيدا!

السؤال دعونا نجري العمليات الحسابية التالية مع كتابة علامة الضرب (X).

٩ × ٢٤ (٣)	٧ × ٢٣ (٢)	٨ × ١٩ (١)																																				
<table border="1" style="width: 100%;"> <thead> <tr> <th>c</th> <th>d</th> <th>u</th> </tr> </thead> <tbody> <tr><td> </td><td> </td><td> </td></tr> <tr><td> </td><td> </td><td> </td></tr> <tr><td> </td><td> </td><td> </td></tr> </tbody> </table>	c	d	u										<table border="1" style="width: 100%;"> <thead> <tr> <th>c</th> <th>d</th> <th>u</th> </tr> </thead> <tbody> <tr><td> </td><td> </td><td> </td></tr> <tr><td> </td><td> </td><td> </td></tr> <tr><td> </td><td> </td><td> </td></tr> </tbody> </table>	c	d	u										<table border="1" style="width: 100%;"> <thead> <tr> <th>c</th> <th>d</th> <th>u</th> </tr> </thead> <tbody> <tr><td> </td><td> </td><td> </td></tr> <tr><td> </td><td> </td><td> </td></tr> <tr><td> </td><td> </td><td> </td></tr> </tbody> </table>	c	d	u									
c	d	u																																				
c	d	u																																				
c	d	u																																				

٦ × ٣٧ (٦)	٣ × ٤٨ (٥)	٦ × ٣٢ (٤)																																				
<table border="1" style="width: 100%;"> <thead> <tr> <th>c</th> <th>d</th> <th>u</th> </tr> </thead> <tbody> <tr><td> </td><td> </td><td> </td></tr> <tr><td> </td><td> </td><td> </td></tr> <tr><td> </td><td> </td><td> </td></tr> </tbody> </table>	c	d	u										<table border="1" style="width: 100%;"> <thead> <tr> <th>c</th> <th>d</th> <th>u</th> </tr> </thead> <tbody> <tr><td> </td><td> </td><td> </td></tr> <tr><td> </td><td> </td><td> </td></tr> <tr><td> </td><td> </td><td> </td></tr> </tbody> </table>	c	d	u										<table border="1" style="width: 100%;"> <thead> <tr> <th>c</th> <th>d</th> <th>u</th> </tr> </thead> <tbody> <tr><td> </td><td> </td><td> </td></tr> <tr><td> </td><td> </td><td> </td></tr> <tr><td> </td><td> </td><td> </td></tr> </tbody> </table>	c	d	u									
c	d	u																																				
c	d	u																																				
c	d	u																																				

السؤال دعونا نجري العمليات الحسابية التالية مع كتابة علامة الضرب (X).

$$٧ \times ٦٦ \quad (٩)$$

c	d	u

$$٥ \times ٥٧ \quad (٨)$$

c	d	u

$$٩ \times ٤٦ \quad (٧)$$

c	d	u

$$٩ \times ٧٥ \quad (١٢)$$

c	d	u

$$٨ \times ٦٤ \quad (١١)$$

c	d	u

$$٩ \times ٥٨ \quad (١٠)$$

c	d	u

$$٢ \times ٩٧ \quad (١٥)$$


$$٦ \times ٨٢ \quad (١٤)$$


$$٨ \times ٧٨ \quad (١٣)$$
