

دعونا نحسب التالي.

$$\boxed{} = 1 : 3$$

$$\boxed{} = 4 : 12$$

$$\boxed{} = 40 : 120$$

أعطي الثلاثة نفس
الإجابة.

$$\boxed{3} = 1 : 3$$

$$\boxed{3} = 4 : 12$$

$$\boxed{3} = 40 : 120$$

دعونا نحاول المقارنة بين الثلاث صيغ.

سوف نبحث عن ما العدد الذي
إذا ضربناه فيه سيعطي العدد
بالصيغة أدناه؟

$$\begin{array}{ccc} 3 = & 1 : & 3 \\ \boxed{} \times & \downarrow & \boxed{4} \times \downarrow \\ 3 = & 4 : & 12 \\ \boxed{} \times & \downarrow & \boxed{} \times \downarrow \\ 3 = & 40 : & 120 \end{array}$$

١٢ : ٣ هي ٣ : ١ ولكن العدد قبل وبعد علامة القسمة (:) مضروباً في ٤ .
١٢٠ : ٤٠ هي ١٢ : ٤ ولكن العدد قبل وبعد علامة القسمة (:) مضروباً في ١٠ .

$$3 = 1 : 3$$

$$3 = 3 : 3$$

جيداً!

$$3 = 40 : 120$$

$$3 = 120 : 120$$

سوف نبحث عن ما العدد الذي إذا قسمناه عليهم سيعطي العدد بالصيغة أدناه؟

في التالي، دعونا نحاول المقارنة بين الثلاث صيغ بعد إعادة ترتيبها.

$$3 = 40 : 120$$

$$3 = 4 : 12$$

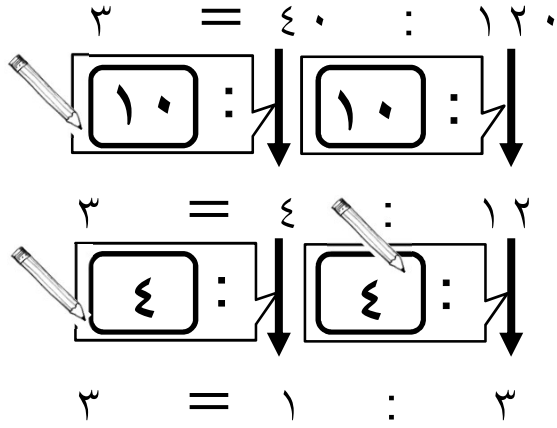
$$3 = 1 : 3$$

١٢٠ : ٤٠ هي ١٢ : ٤ ولكن العدد قبل وبعد علامة القسمة (:) مقسوماً على ١٠.

١٢ : ٣ هي ٣ : ١ ولكن العدد قبل وبعد علامة القسمة (:) مقسوماً في ٤.



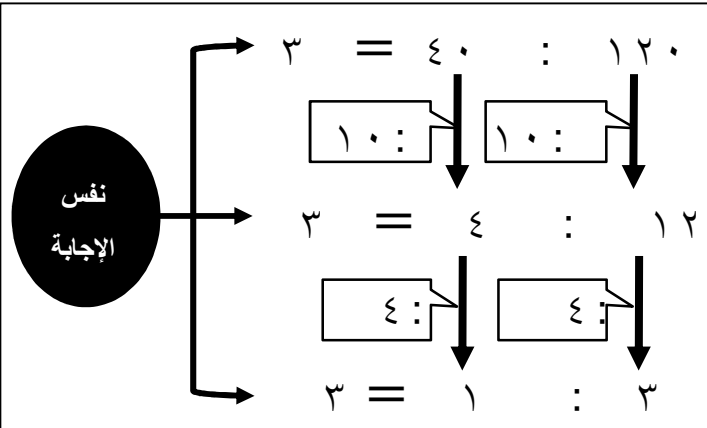
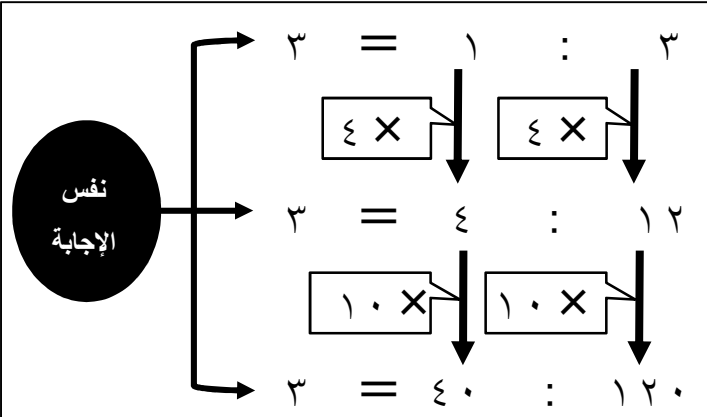
جيد!



في القسمة، حتى لو تم ضرب العدد قبل وبعد علامة القسمة (:) في نفس الرقم، فإن الإجابة (العدد بعد القسمة) لا يتغير.



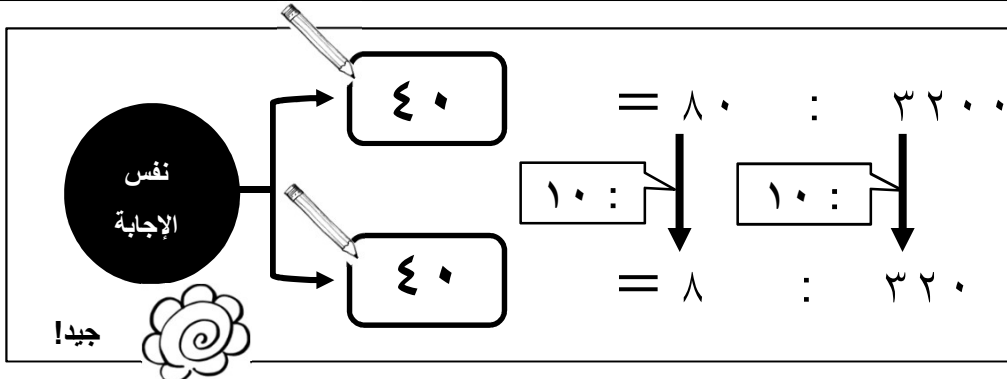
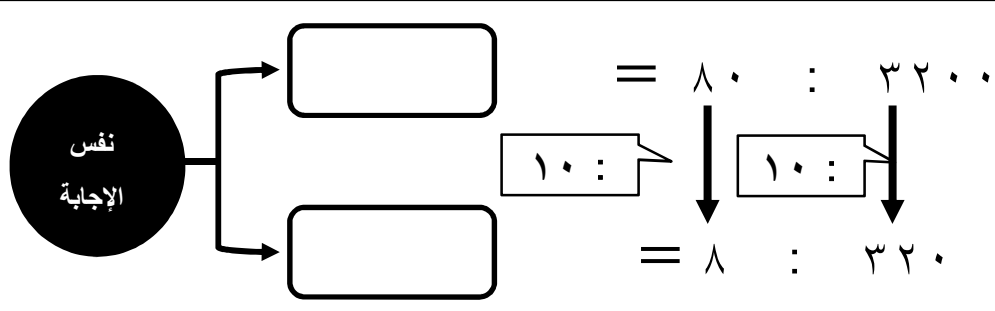
وهناك قاعدة تقول أن العدد قبل وبعد علامة القسمة (:) حتى لو تم قسمته على نفس الرقم فإن الإجابة (العدد بعد القسمة) لا تتغير.



دعونا نحسب التالي باستخدام قاعدة القسمة.

$$\boxed{} = 80 : 3200$$

قاعدة القسمة كانت تقول أن «في القسمة، العدد قبل وبعد علامة القسمة (:) حتى لو ضربته في نفس الرقم أو قسمته على نفس الرقم، فإن الإجابة (العدد بعد القسمة) لا تتغير».



إجابة قسمة ٨٠ : ٣٢٠٠ هي نفس إجابة قسمة ٨ : ٣٢٠ - العدد قبل وبعد علامة (:) مقسوماً على ١٠ - وهي ٤٠.

T٢٧_٥١٥

الرسـم تعني ، تعني ، تعني ، تعني ، تعني .

دعونا نحاول كتابة قسمة ٣٢٠٠ : ٨٠ بطريقة الكتابة الرأسية.

أولاً، سوف نمسح نفس مقدار الصفر من العددين ٣٢٠٠ و ٨٠.



٨٠ : ٣٢٠٠

	m	c	d	u
٨٠	٣	٢	٠	٠

سوف نقسم كلاهما على ١٠.

يوجد داخل العدد ٣٢ العدد ٨ بمقدار ٤.



	m	c	d	u
٨٠	٣	٢	٠	٠
٤				

سوف نفكر في الناتج.

بما أن العدد ٨ بمقدار ٤، لذا ٨×٤ يساوي ٣٢.



	m	c	d	u
٨٠	٣	٢	٠	٠
٤	٣	٢		

سوف نضرب العدد خلف علامة (:) في العدد الذي كتبناه.

الرسم U تعني ● ، d تعني x ، c تعني ○ ، m تعني □ . ٥١٢_٢٢٧

دعونا نواصل الحساب.

بعد طرح ٣٢ من ٣٢ يكون الباقي صفر.



$$80 : 3200$$

	m	c	d	u
80	3	2	0	/
4	3	2		
		0		

سوف نطرح الأعداد.

بما أنه يتبقى العدد صفر بخانة d ، ولأن العدد صفر لا يحوي ٤ ، لذا سوف نكتب الصفر على يمين العدد ٤ . لتكون الإجابة ٤٠ .



	m	c	d	u
80	3	2	0	/
40	3	2	0	
		/	0	

سوف نفكر في الناتج.

$$40 = 80 : 3200$$

جدا!



الرسـم U تعني ● ، d تعني x ، c تعني ○ ، m تعني □ . ٥١٧_٢٢٧

دعونا نحاول كتابة قسمة ٣٢٠٠ : ٨٠٠ بطريقة الكتابة الرأسية.

أولاً، سوف نمسح نفس مقدار الصفر من العددين ٨٠٠ و ٣٤٠٠.



$$800 : 3400$$

	m	c	d	u
800	3	4	/	/

سوف نقسم كلاهما على ١٠٠.

يوجد داخل العدد ٣٤ العدد ٨ بمقدار ٤.



	m	c	d	u
800	3	4	/	/
4				

سوف نفكر في الناتج.

بما أن العدد ٨ بمقدار ٤، لذا ٨ × ٤ يساوي ٣٢.



	m	c	d	u
800	3	4	/	/
4	3	2		

سوف نضرب العدد خلف علامة (:) في العدد الذي كتبناه.

دعونا نواصل الحساب.

بعد طرح ٣٢ من ٣٤ يكون
الباقي ٢. وبما أن العدد ٢ لا
يحيوي ٨، لذا يكون العدد ٢
هو الباقي.



$$800 : 3400$$

	m	c	d	u
٨	٣	٤	٠	٠
٤	٣	٢		
		٢		

سوف نطرح
الأعداد.

العدد ٢ الباقي يُمثل وجود
عدد ٢ من حزمة المئات. لذا
سوف نعيد مقدار الأصفار
الذي مسحناه فقط، فيكون
الباقي ٢٠٠.



	m	c	d	u
٨	٣	٤	٠	٠
٤	٣	٢		
		٢	٠	٠

سوف نفكر في
النتيجة.

$$200 \text{ الباقي } 4 = 800 : 3400$$

جيد!





دعونا نتأكد من صحة الإجابة.
يا ترى هل تتذكر كيفية التأكد من صحة ناتج القسمة.

٢٠٠ الباقي ٤ = ٨٠٠ : ٣٤٠٠

الباقي عدد المجموعات ١ عدد الشيء بكل مجموعة العدد الإجمالي

العدد الإجمالي الباقي عدد المجموعات عدد الشيء بكل مجموعة

= + ×



= إذا وجدت بعد حساب الجانب الأيمن أن العدد الإجمالي هو ٣٤٠٠،
فإن إجابة القسمة صحيحة.

العدد الإجمالي الباقي عدد المجموعات عدد الشيء بكل مجموعة

٣٤٠٠ = ٢٠٠ + ٤ × ٨٠٠

جيدا!

	m	c	d	u
٨	٣	٤	/	/
٤	٣	٢		
		٢		

٤ = ٨٠٠ : ٣٤٠٠ الباقي ٤

في العملية الحسابية بطريقة الكتابة الرأسية، إذا كان
الباقي ٢ وللتأكد من صحة الإجابة،

$$٣٢٠٢ = ٢ + ٤ \times ٨٠٠$$

سوف نجد أن العدد الإجمالي لا يساوي ٣٤٠٠.

لذا، دعونا نضيف على الباقي مقدار فقط عدد الأصفار
الذي مسحناه.



مثال دعونا نجري العمليات الحسابية التالية. لا تنسى التحقق من الإجابة.

جيدا!

الباقى 200 $4 = 800 : 3400$

[التأكد] $3400 = 200 + 4 \times 800$

m	c	d	u
3	4	/	/
3	2		
	2	0	0

السؤال دعونا نجري العمليات الحسابية التالية. لا تنسى التحقق من الإجابة.

(١) $3800 : 900 =$ الباقى 900

[التأكد] $3800 =$ $900 \times$ $+$ 900

m	c	d	u
3	8	0	0

(٢) $2700 : 600 =$ الباقى 600

[التأكد] $2700 =$ $600 \times$ $+$ 600

m	c	d	u
2	7	0	0

السؤال دعونا نجري العمليات الحسابية التالية. لا تنسى التحقق من الإجابة.

$$\boxed{} \text{ الباقي } \boxed{} = 1200 : 5800 \text{ (٣)}$$

$$5800 = \boxed{} + \boxed{} \times 1200$$

[التأكد]

	m	c	d	u	
1200	٥	٨	٠	٠	—
5800					—

$$\boxed{} \text{ الباقي } \boxed{} = 700 : 3600 \text{ (٤)}$$

$$36000 = \boxed{} + \boxed{} \times 700$$

[التأكد]

	m	c	d	u	
700	٣	٦	٠	٠	٠
36000					—

$$\boxed{} \text{ الباقي } \boxed{} = 400 : 2300 \text{ (٥)}$$

$$23000 = \boxed{} + \boxed{} \times 400$$

[التأكد]

	m	c	d	u	
400	٢	٣	٠	٠	٠
23000					—

بهذا الرسم U تعني ● ، d تعني x .

مثال دعونا نجري العمليات الحسابية التالية مع كتابة علامة الطرح (-).

$$\boxed{200} \text{ الباقي } \boxed{4} = 800 : 3200$$



جيدا!

	m	c	d	u
8	3	4		
4	2	2		
			2	00

لا تنسى!

السؤال دعونا نجري العمليات الحسابية التالية مع كتابة علامة الطرح (-).

$$\boxed{} \text{ الباقي } \boxed{} = 500 : 2700 \text{ (1)}$$

	m	c	d	u

$$\boxed{} \text{ الباقي } \boxed{} = 600 : 3100 \text{ (2)}$$

	m	c	d	u

السؤال دعونا نجري العمليات الحسابية التالية مع كتابة علامة الطرح (-).

الباقي = ١٣٠٠ : ٥٣٠٠ (٣)

m	c	d	u

الباقي = ٦٠٠ : ٢٧٠٠ (٤)

m	c	d	u

الباقي = ٤٠٠ : ٣١٠٠ (٥)

m	c	d	u