

# 活动

## 1. 实施国家层面城市典型废弃物循环利用的政策研究

- 召开项目启动研讨会
- 对国家层面城市典型废弃物的处理，循环利用的现状以及国外相关事例进行信息收集并制作报告书
- 国家层面的政策研究
- 召开政策研讨会
- 编制国家层面城市典型废弃物整体循环利用的政策研究报告书
- 对试点城市的活动实施监测及提出建议
- 召开项目进展报告研讨会
- 召开国家层面的政策研究成果研讨会

## 2. 促进对象城市典型废弃物的妥善处理及循环利用

- 收集试点城市的城市典型废弃物，餐厨废弃物，包装废弃物与废旧轮胎管理相关的资料及实施现场调研
- 编制现场调研报告书
- 制定妥善处理城市典型废弃物，餐厨废弃物，包装废弃物与废旧轮胎的战略规划及循环利用体系（包括技术路线）
- 确定试点项目
- 完善试点项目的实施体制
- 在试点城市实施试点项目
- 召开技术研讨会举办国内培训
- 制作在试点城市开展活动的进展，成果报告书
- 建立专用网站，发布消息
- 赴日进修



实地询问包装废弃物回收人员



废旧轮胎再利用工厂

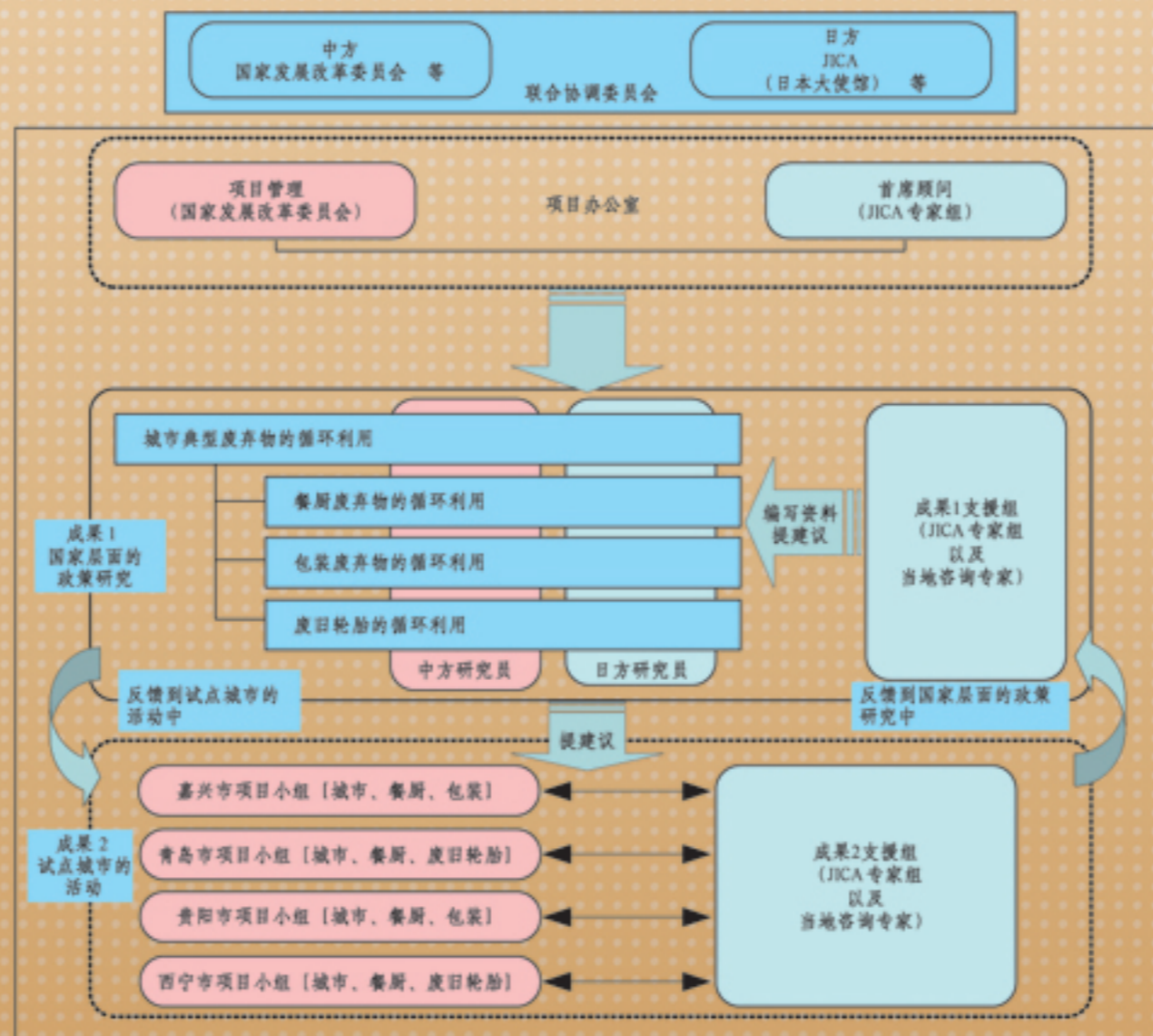


2011年11月、在日本进修期间  
参观废旧轮胎的回收分类加工



2011年11月、在日本进修期间  
在学会上中日专家对话交流

# 项目的实施体制



## 中日合作 城市典型废弃物循环利用体系建设及示范试点项目

THE PROJECT FOR PROMOTION OF MUNICIPAL SOLID WASTE RECYCLING

2010年10月～2015年1月



资源有限  
循环无限

中国国家发展和改革委员会 (NDRC)  
日本国际协力机构 (JICA)



城市典型废弃物循环利用体系建设及示范试点项目办公室

feiqiwuproject@hotmail.co.jp