

## SUSFORM-NOW (LDC) Bản tin số 18: Làm đường đồng mức như thế nào?

Làm đường đồng mức là một trong những kỹ thuật cần thiết cho sự canh tác bền vững trên đất dốc. Ruộng bậc thang được làm cách đây hàng nghìn năm cũng giống với canh tác theo đường đồng mức.



Hình 1. Ruộng bậc thang ở Điện Biên

Tuy nhiên, nương rẫy trên vùng núi Điện Biên chưa ứng dụng đường đồng mức. Bà con nên làm đường đồng mức khi canh tác trên nương rẫy để duy trì canh tác ổn định. Thước chữ A được sử dụng để xác định các điểm trên đường đồng mức. Bà con có thể tự làm thước với các vật liệu sẵn có và theo một nguyên lý vận hành đơn giản. Hợp phần phát triển sinh kế đã tổ chức các lớp tập huấn hướng dẫn bà con làm thước chữ A và cách sử dụng.

### 1. Vật liệu làm thước chữ A

1. Các thanh gỗ/tre: 3 thanh (2~3m: 2 thanh, 1~1,5 m: 1 thanh). Các thanh này phải thẳng và nhẹ.
2. Dây buộc
3. Hòn đá hoặc sắt nhỏ làm con lắc
4. Ốc và long đen (nếu có).



Hình 2. Thực hành làm thước chữ A

## 2. Làm thước chữ A như thế nào

**Bước 1.** Cắt 2 thanh tre có chiều dài 2-3 m, phải kiểm tra chắc chắn hai thanh này có chiều dài bằng nhau.

**Bước 2.** Cắt một thanh tre dài 1-1,5 m.

**Bước 3.** Xếp các thanh tre thành hình chữ A cân đối (không phải A) và buộc lại.

**Bước 4.** Xác định điểm giữa của thanh tre nằm ngang.

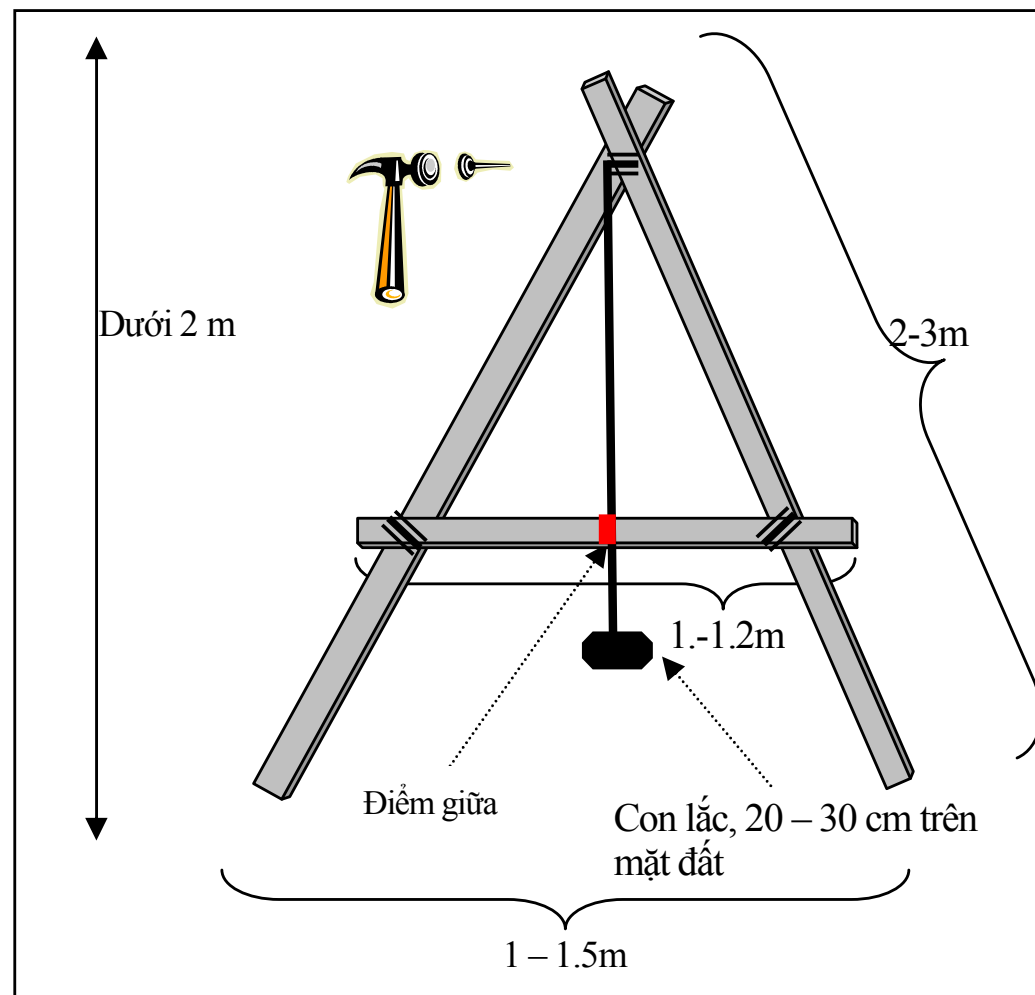
**Bước 5.** Buộc một sợi dây có vào quả lắc (đá, sắt).

**Bước 6.** Buộc đầu còn lại của sợi dây vào góc đỉnh của thước chữ A sao cho quả lắc cách mặt đất khoảng 20~30 cm.

### Lưu ý:

Điều chỉnh kích thước của thước chữ A theo chiều cao của mình. Thước không nên cao hơn 2 m và không rộng hơn 1-1,5 m.

Những người đã sử dụng thành thạo hoặc những người cao lớn có thể làm thước chữ A cao tới 2,5 m và rộng 1,5-2 m. Thước càng rộng càng khó sử dụng trên đất dốc và nhiều cỏ rậm rạp.



**Hình 3: Một thước chữ A**



Ngày 17/04/2012 (Mã số 2.2.4)  
Điện thoại dự án: 0230-8500-868  
Email: [SUSFORM.NOW.LDC@gmail.com](mailto:SUSFORM.NOW.LDC@gmail.com)